

2023 PARTS CATALOG



BFT 150D
Model
JPN



TOHATSU CORPORATION

パーツカタログのご使用にあたって

- ・このパーツカタログは2022年12月1日現在で編集してあります。
- ・その後の変更は2022年12月1日以降のサービスブリテンで確認してください。
- ・部品の注文は部品番号でご連絡下さい。
- ・部品注文時は、モデル、タイプ、号機、メーカー名、サイズを必要に応じて確認してください。
- ・イラストレーション（部品図）は部品検索の目安として記載していますので、
現品と形状が異なる場合があります。

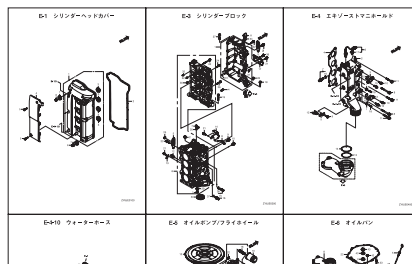
初版2022年12月1日

目 次

E-1	シリンダーヘッドカバー	1
E-3	シリンダーブロック	3
E-4	エキゾーストパイプ	7
E-4-10	ウォーターホース	9
E-5	オイルホップ/フライホイール	11
E-6	オイルパン	13
E-7	クランクシャフト/ピストン	17
E-9	カムシャフト/バルブ	21
E-9-10	チェンケース/サーモスタット	25
E-9-20	シリンダーヘッド	29
E-10	バルancerシャフト	33
E-13	A. C. G. ベルト/サイレncerシャフト	35
E-14	インターカムホルド/インジエクター	37
E-15	スロットルボディ	41
E-18	フューエルホップ/フューエルホース	43
E-18-1	フューエルストレーナー	47
E-18-10	ベーパーセパレーターASSY.	49
E-19	A. C. ジェネレーター	53
E-20	イグニッションコイル/スパークプラグ	57
E-20-10	エレクトロニックコントロールユニット	59
E-21	スターターモーター	61
EOP-1	ガスケットキット	63
F-2	シフトシャフト	65
F-3	キヤークース	69
F-3-10	キヤークースASSY.	71
F-3-20	エクステンションケース	73
F-4	ウォーターホップ/バルブチャルシャフト	75
F-5	プロペラシャフト/プロペラ	79
F-6	フューエルチューブ	83
F-7	ワイヤーハーネス	85
F-7-10	スターターケーブル	87
F-7-20	ヒューズボックス/リレー	89
F-8	エンジンカバーASSY.	91
F-8-20	アンダーカバー	93
F-9	ウォーターホースジョイント	97
F-10	スターンブケット/スワイベルケース	99
F-11	ハワートリムチルト	103
F-12	ラベル	107
F-13	ツール	109
FOP-1	リキングホースキット	111
FOP-2	メーター	113
FOP-6	スイッチパネルキット(1)	115
FOP-6-1	スイッチパネルキット(2)	117
FOP-6-2	スイッチパネルキット(3)	119
FOP-6-3	スイッチパネルキット(4)	121
FOP-6-4	スイッチパネルキット(5)	123
FOP-8	リモートコントロール(トップマウントシングルタイプ)	125
FOP-8-1	リモートコントロール(トップマウントデュアルタイプ)	129
FOP-8-2	リモートコントロール(フラッシュマウントタイプ)	135
FOP-8-3	リモートコントロール	137
FOP-9	ホルトキット	143
FOP-10	ウォーターホップインペレーターキット(1)	145
FOP-10-1	ウォーターホップインペレーターキット(2)	147
FOP-11	インターフェイスケーブルキット	149
FOP-12	トローリングコントロールスイッチ	151
FOP-13	チルトリミットキット	153
FOP-14	ステアリングロッドキット	155
FOP-16	ケーブルキット	157
FOP-17	メンテナンスキット(200)	159
FOP-17-1	メンテナンスキット(400)	161
索引		163

部品情報の探し方

A. 「イラストインデックス」から探す方法



見出し番号

見出し番号 / 部品番号 / 部品名

見出し番号	部品番号	部品名	U/N 回数 BFT/ISA	備考
E-1	HDYH-1210-H032A	3本-COMPL.シリンダーヘッドカバー	1	H03R シリンダー
E-1	HPN4-125H-000	スプリングシリンダーヘッドカバー	1	
E-1	HPG2H-1240-004	7本-COMPL.シリンダーヘッドカバー	4	
E-1	HDYH-1250H-000	3本-COMPL.シリンダーヘッドカバー	1	
E-1	HDYH-6003B-000	8本-COMPL.シリンダーヘッドカバー	2	
E-1	HDYH-6001H-000	7本-COMPL.シリンダーヘッドカバー	4	
E-1	HDYH-6001H-000	7本-COMPL.シリンダーヘッドカバー	8	

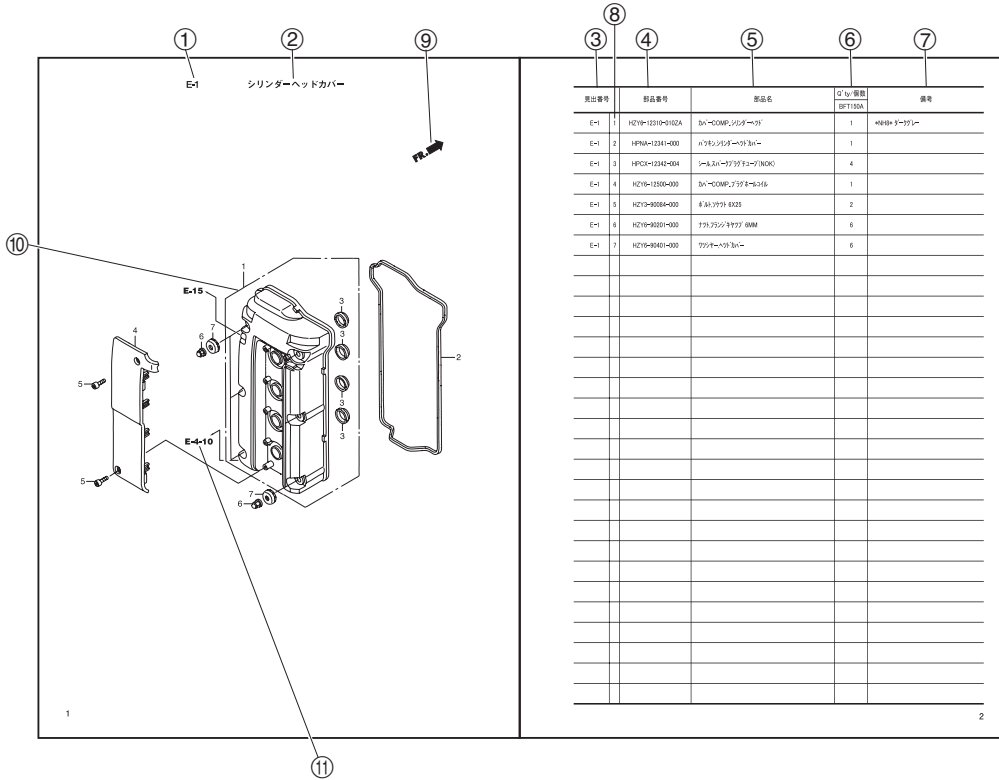
B. 「部品番号索引」から探す方法

INDEX (Parts Number)		
1H2C15140 1315	394463340 116263	394463341 1344
394463342 47	394463343 116264	394463344 118101
394463345 120	394463346 11820	394463347 118102
394463348 813	394463349 1626	394463350 82
394463351 847	394463352 11813	394463353 911
394463354 936	394463353 11814	394463354 843
394463355 942	394463354 11815	394463354 1045
314200950 149	394463354 11821	394463354 1613
314200951 1163	394463355 11812	394463354 1617
314200952 127	394463354 11813	394463354 1614
314200953 1164	394463355 11814	394463355 1318
314200954 1492	394463356 11815	394463355 131
314201000 1166	394463357 11812	394463356 10626
314201001 1493	394463357 11821	394463356 13492
314201002 1506	394463358 11644	394463356 918
314201003 1497	394463359 11620	394463356 924
314201004 11616	394463359 11617	394463356 828
314201005 11618	394463359 11618	394463356 943
314201006 1448	394463359 11619	394463356 11646
314201007 11613	394463359 11620	394463356 129
314201008 1448	394463359 11621	394463356 1349
314201009 1201	394463359 11622	394463356 126
314201010 1246	394463359 11623	394463356 1267
394463360 84	394463360 11624	394463356 8261
394463361 11624	394463360 11625	394463356 8262
394463362 137	394463360 621	394463356 847
394463363 1492	394463361 622	394463356 1263
394463364 2147	394463361 623	394463356 1261

C. 「部品名索引」から探す方法

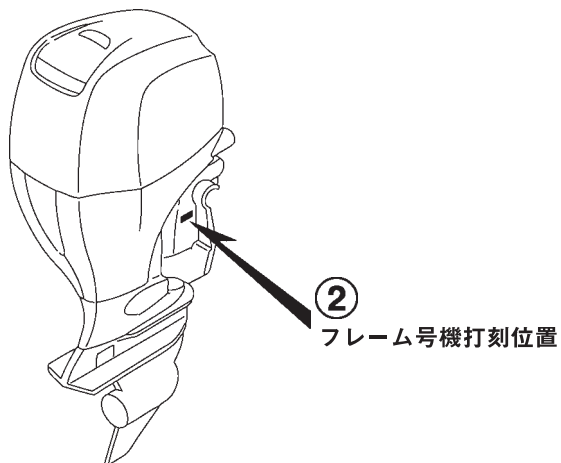
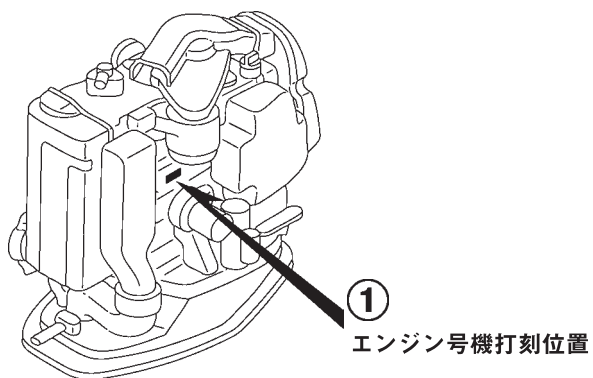
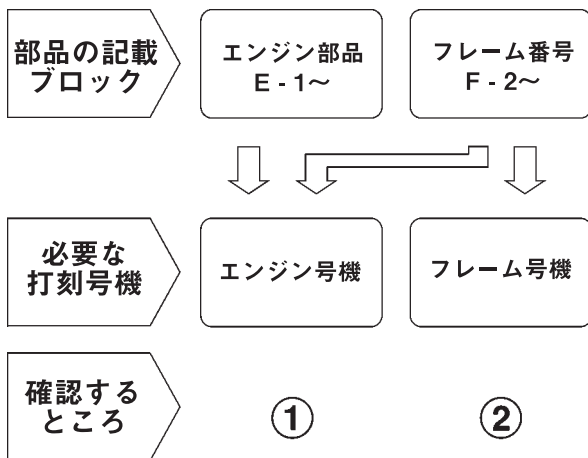
索引	
01	ファンローター
02	ファンローター
03	ファンローター
04	ファンローター
05	ファンローター
06	ファンローター
07	ファンローター
08	ファンローター
09	ファンローター
10	ファンローター
11	ファンローター
12	ファンローター
13	ファンローター
14	ファンローター
15	ファンローター
16	ファンローター
17	ファンローター
18	ファンローター
19	ファンローター
20	ファンローター
21	ファンローター
22	ファンローター
23	ファンローター
24	ファンローター
25	ファンローター
26	ファンローター
27	ファンローター
28	ファンローター
29	ファンローター
30	ファンローター
31	ファンローター
32	ファンローター
33	ファンローター
34	ファンローター
35	ファンローター
36	ファンローター
37	ファンローター
38	ファンローター
39	ファンローター
40	ファンローター
41	ファンローター
42	ファンローター
43	ファンローター
44	ファンローター
45	ファンローター
46	ファンローター
47	ファンローター
48	ファンローター
49	ファンローター
50	ファンローター

パーツカタログの構成



- ① 見出番号
- ② 見出タイトル
- ③ 見出番号
- ④ 部品番号
- ⑤ 部品名
- ⑥ 個数
- ⑦ 備考
- ⑧ 仕様違い
- ⑨ 矢視
- ⑩ 囲み内の部品は他のセクションで案内されています。
- ⑪ 矢印は該当部品の接続先の見出番号を表示しています。

部品の記載ブロックと打刻号機の確認



号機管理表

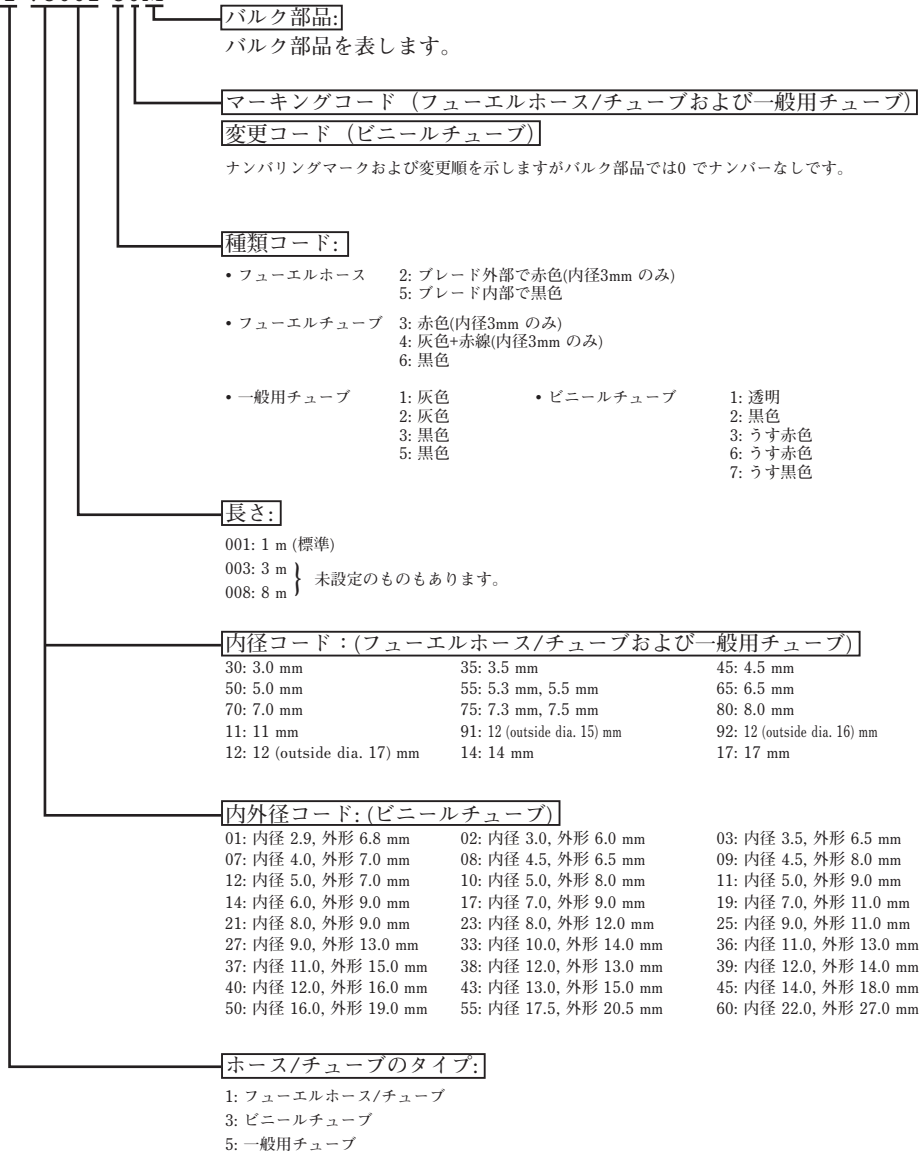
モデル	タイプ	パーツカタログに 表示のタイプ	エンジン		エンジン号機	フレーム号機
			モデル	タイプ		
BFT150D	XRN	XRN	BF150D	SE2	BEJTJ-1000001～	BBTJ-6000001～

フューエルホース / チューブと一般用チューブ、 及びビニールチューブの使用について

- 標準部品のフューエルホース / チューブと一般用チューブ、及びビニールチューブは長巻のバルク部品に代替されます。
- 標準部品のフューエルホース / チューブと一般用チューブ、及びビニールチューブを注文の際は、パーツカタログ本文中の部品名下に記載されている () 付バルク部品番号で注文してください。
- 交換の際は部品名中に記載されている正規の長さにカットして使用してください。
(バルク部品のカット方法、ナンバー記入方法等の取り扱いについては、バルク部品に同梱されている説明書を参照してください。)
- カット後の価格については、パーツカタログ本文に記載されている希望小売価格を参照してください

フューエルホース / チューブと一般用チューブ、 及びビニールチューブのバルク部品番号の構成について

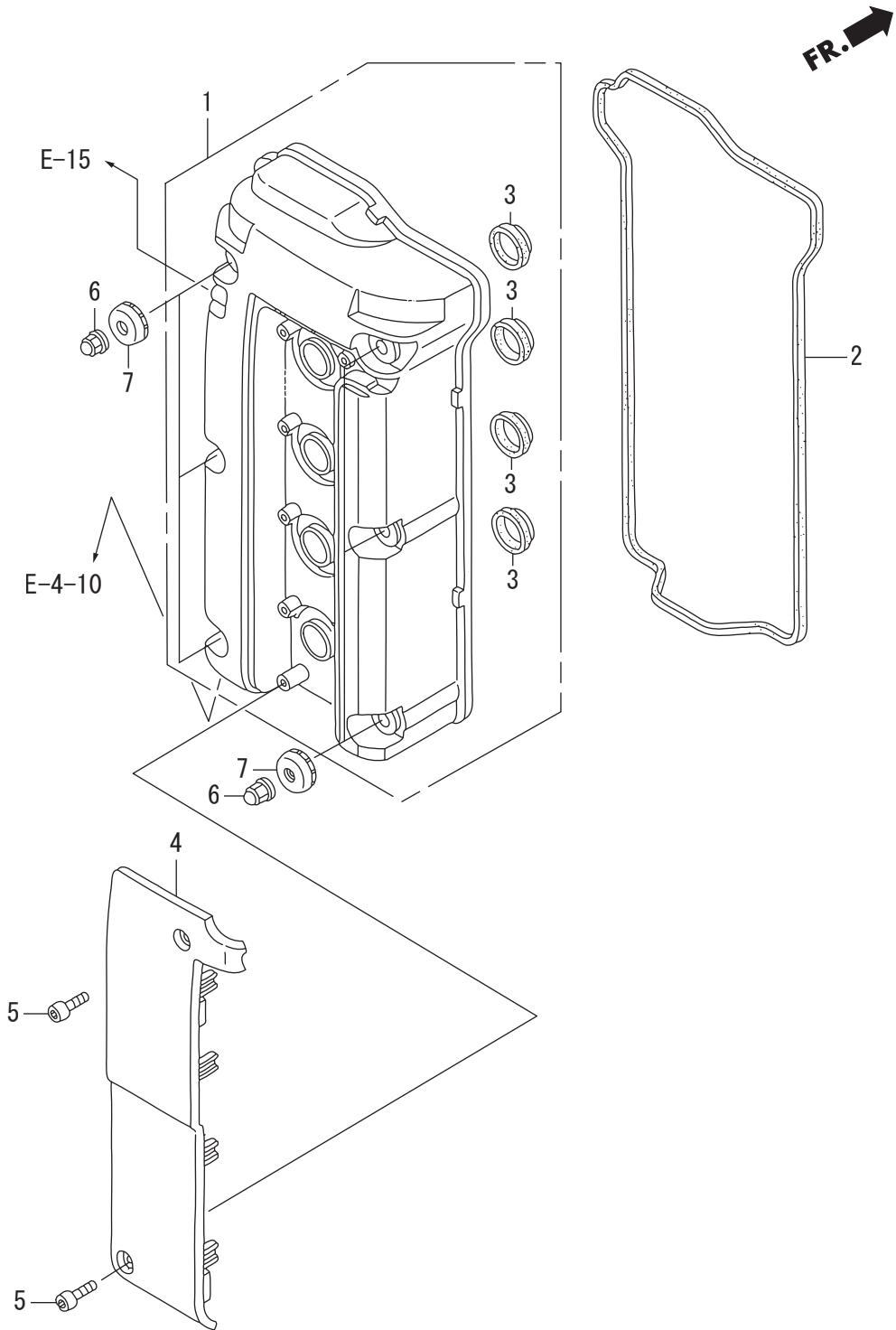
(例) : 95001-75001-50M



注意: フューエルホース/チューブと一般用チューブ、及びビニールチューブを間違えて使用すると危険が生じます。

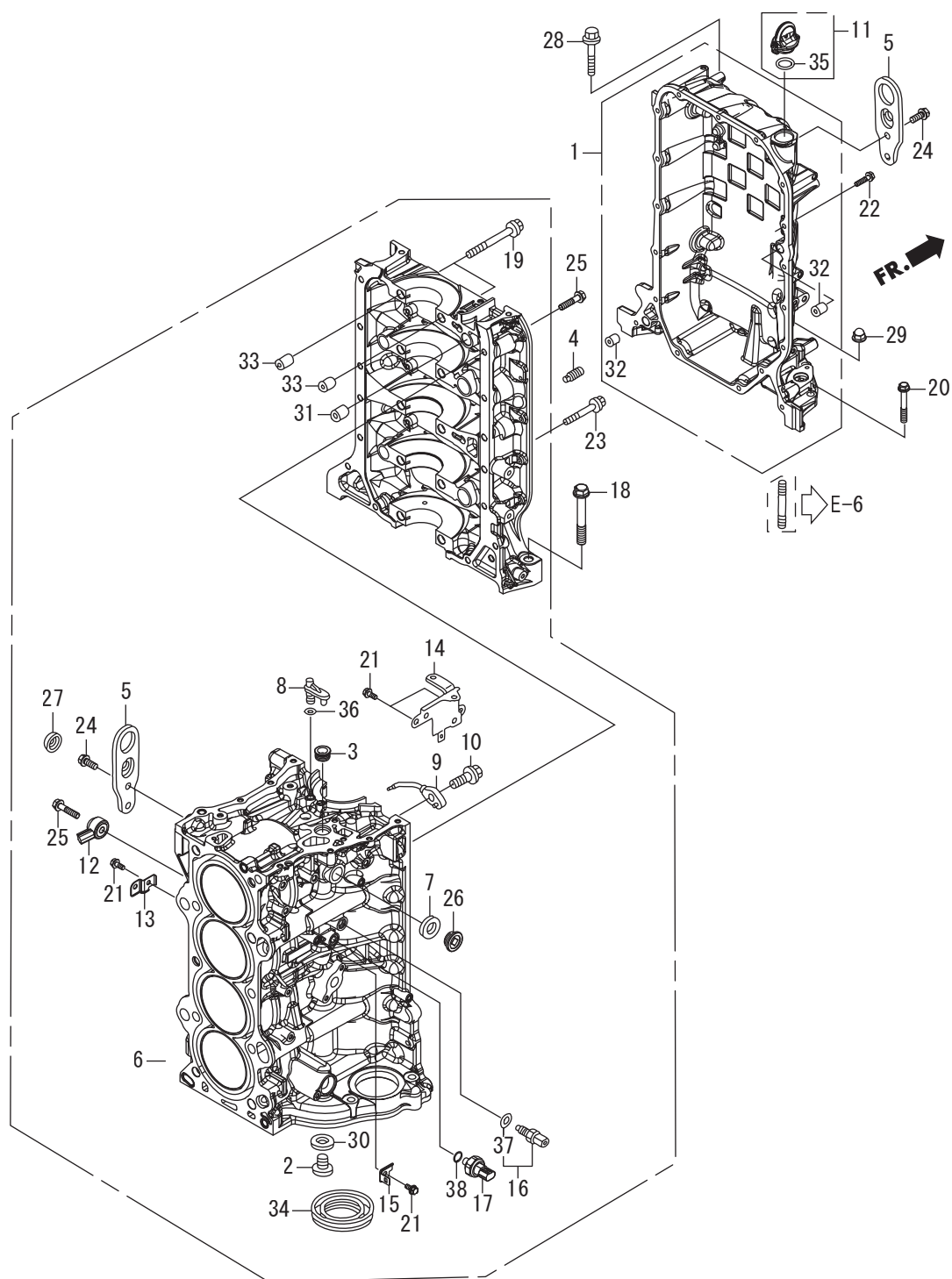
フューエルホース/チューブ使用箇所一般用チューブ、及びビニールチューブを使用したり、その逆の使用は絶対しないで、パーツカタログ記載のバルク部品をサービスマニュアル及びバルク部品に同梱されている説明書に従って正しく使用してください

E-1 シリンダーヘッドカバー



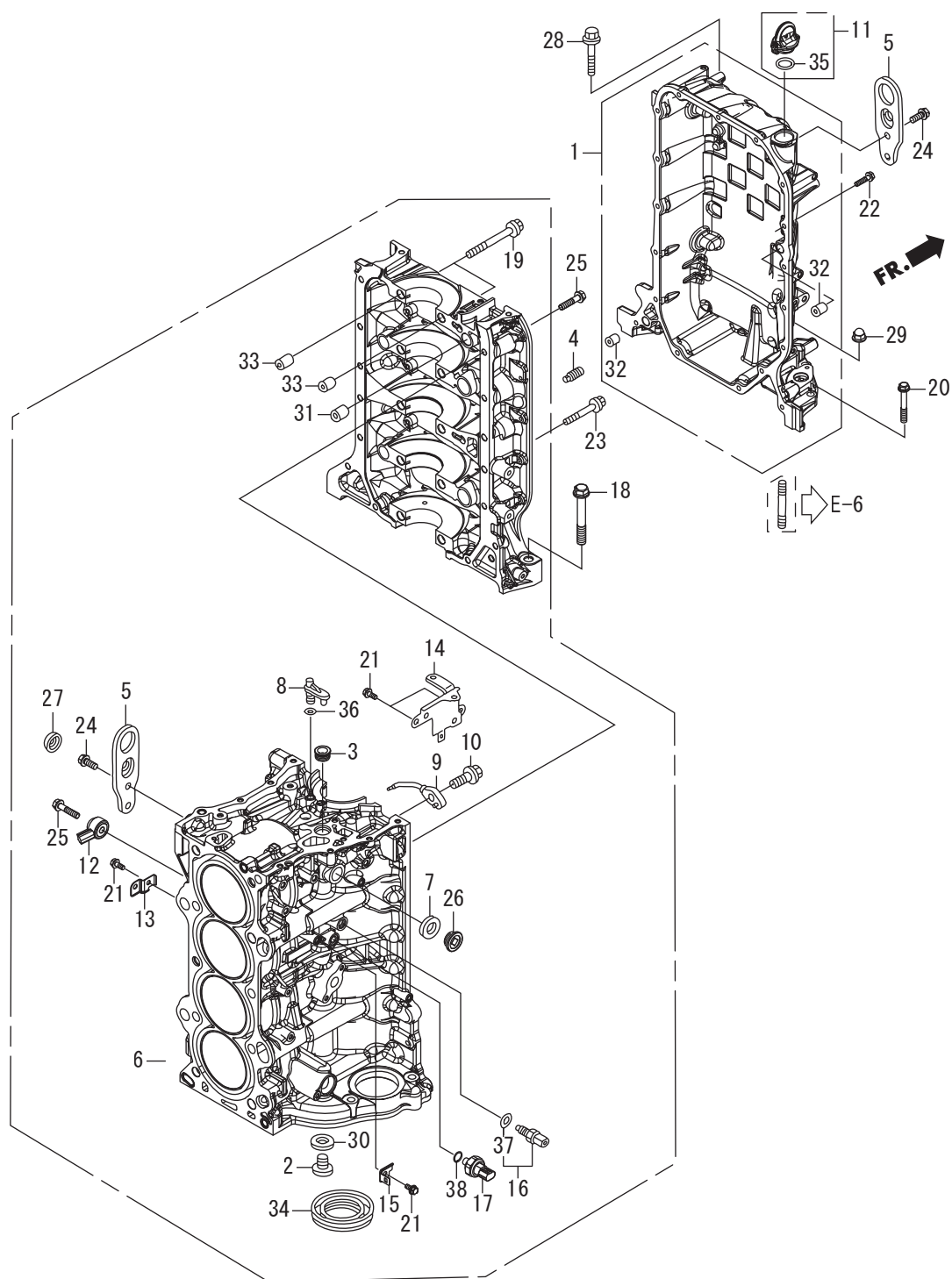
Ref. No. 見出番号	Part No. 部品番号	Description 部 品 名	Qty/個数	Remarks 備 考	
			BFT150D		
E-1	1	HZY6-12310-010ZA	カバーCOMP., シリンダヘッド *NH8*	1	タックグレー
E-1	2	HPNA-12341-000	パッキン, シリンダヘッドカバー	1	
E-1	3	HPCX-12342-004	シール, スパークプラグチューブ (NOK)	4	
E-1	4	HZY6-12500-000	カバーCOMP., プラグホルコイル	1	
E-1	5	HZY3-90084-000	ボルト, ソケット 6X25	2	
E-1	6	HZY6-90201-030	ナット, フランジキャップ 6MM	6	
E-1	7	HZY6-90401-000	ワッシャー, ヘッドカバー	6	

E-3 シリンダーブロック



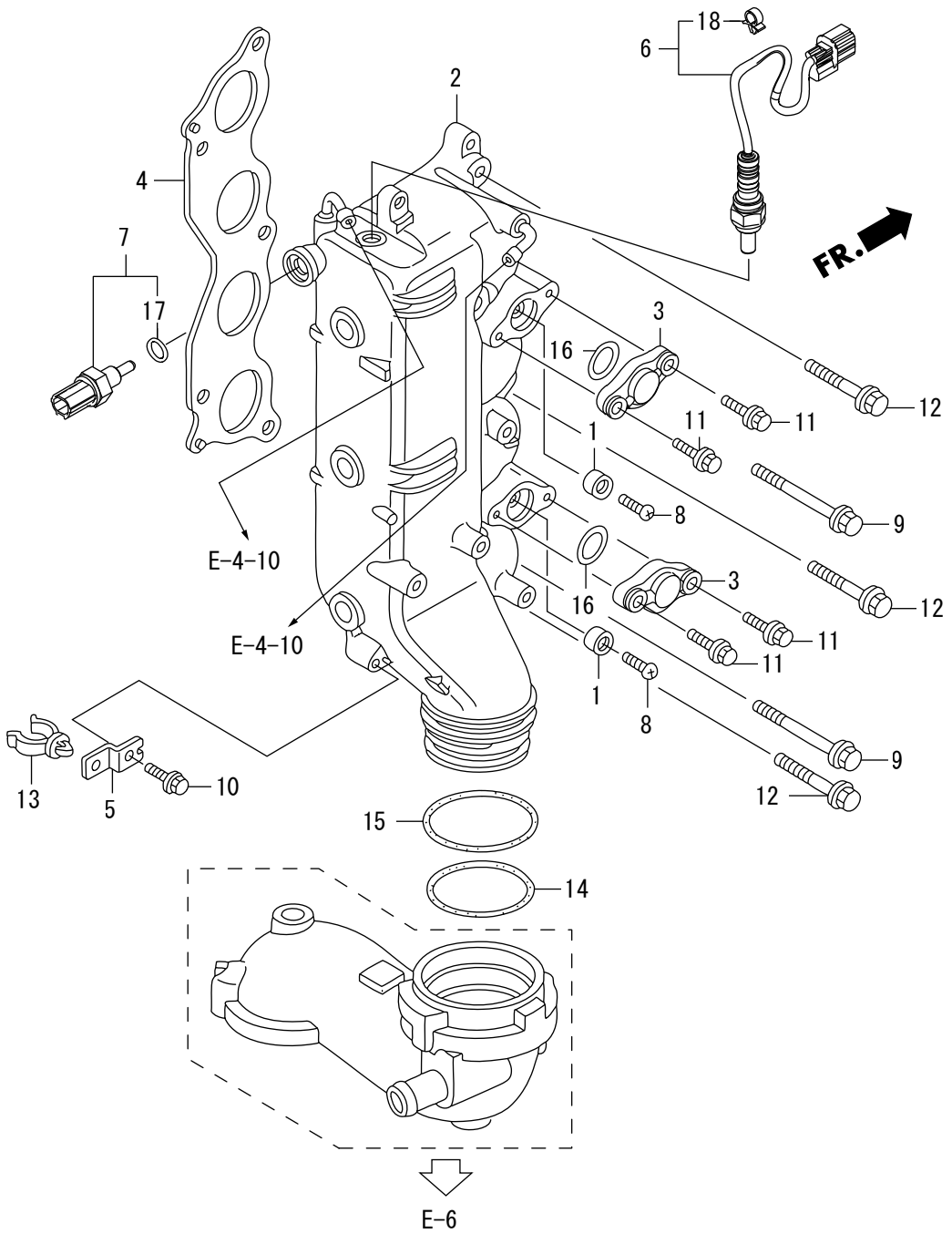
Ref. No. 見出番号	Part No. 部品番号	Description 部 品 名	Q'ty/個数	Remarks 備 考	
			BFT150D		
E-3	1	HZVT-11100-405	クランクケースCOMP.	1	
E-3	2	HPR4-11106-013	ホートル, シーリング 28MM	1	
E-3	3	HZY6-11106-000	ホートル, シーリング 20MM	1	
E-3	4	HPNA-11135-000	オリフイス, ロアーフ ロック	1	
E-3	5	HZY6-11911-000	ハンガ -, エンジ ン	2	
E-3	6	HZVT-12000-405ZA	ブ ロックASSY., シリンダ - *NH8*	1	ダークグレー
E-3	7	HZV5-12214-000	ワッシャ -, シーリング (22MM)	1	
E-3	8	HZY6-15152-000	オリフイス, オイルシ ェット	1	
E-3	9	HPRB-15280-A00	ホ ーテ ィCOMP., オイルシ ェット	2	
E-3	10	HPRA-15290-000	ホートルCOMP., オイルシ ェット	2	
E-3	11	HZY9-15600-M00	キャツフ ASSY., オイルフイラ -	1	
E-3	12	H5YS-30530-J01	センサー, ノック	1	
E-3	13	HZVL-32114-000	ブ ラケット, クリツフ B	1	
E-3	14	HZY6-32114-010	ブ ラケットD, ハーネスクリツフ	1	
E-3	15	HZVT-32117-000	ブ ラケットG, ハーネスクリツフ	1	
E-3	16	HZY3-35673-003	センサー-ASSY., ウォータ -テンフ レチヤ -	1	
E-3	17	HRNA-37260-A01	センサー, オイルフ レツシャ -	1	
E-3	18	HZY6-90005-030	ホートル, フランジ 12X83	1	
E-3	19	HPNA-90006-003	ホートルワッシャ - 11X95	10	
E-3	20	HZVL-90010-010	ホートル, フランジ 8X55	2	
E-3	21	HZZ5-90011-M01	ホートル, フランジ 6X14 (CT200)	4	
E-3	22	HZZ5-90014-M01	ホートル, フランジ 6X25	18	
E-3	23	HZVL-90020-010	ホートル, フランジ 8X50	4	
E-3	24	HZY9-90026-M01	ホートル, フランジ 8X20	4	
E-3	25	HZY9-90054-M01	ホートル, フランジ 8X35	11	
E-3	26	HZY6-90081-010	ホートル, シーリング 22MM	1	
E-3	27	HZY6-90082-003	キャツフ, ホートル 8MM	1	
E-3	28	HZW4-90162-030	ホートル, フランジ 10X70	1	
E-3	29	HZVL-90204-010	ナツト, フランジ キャツフ 10MM	2	

E-3 シリンダーブロック



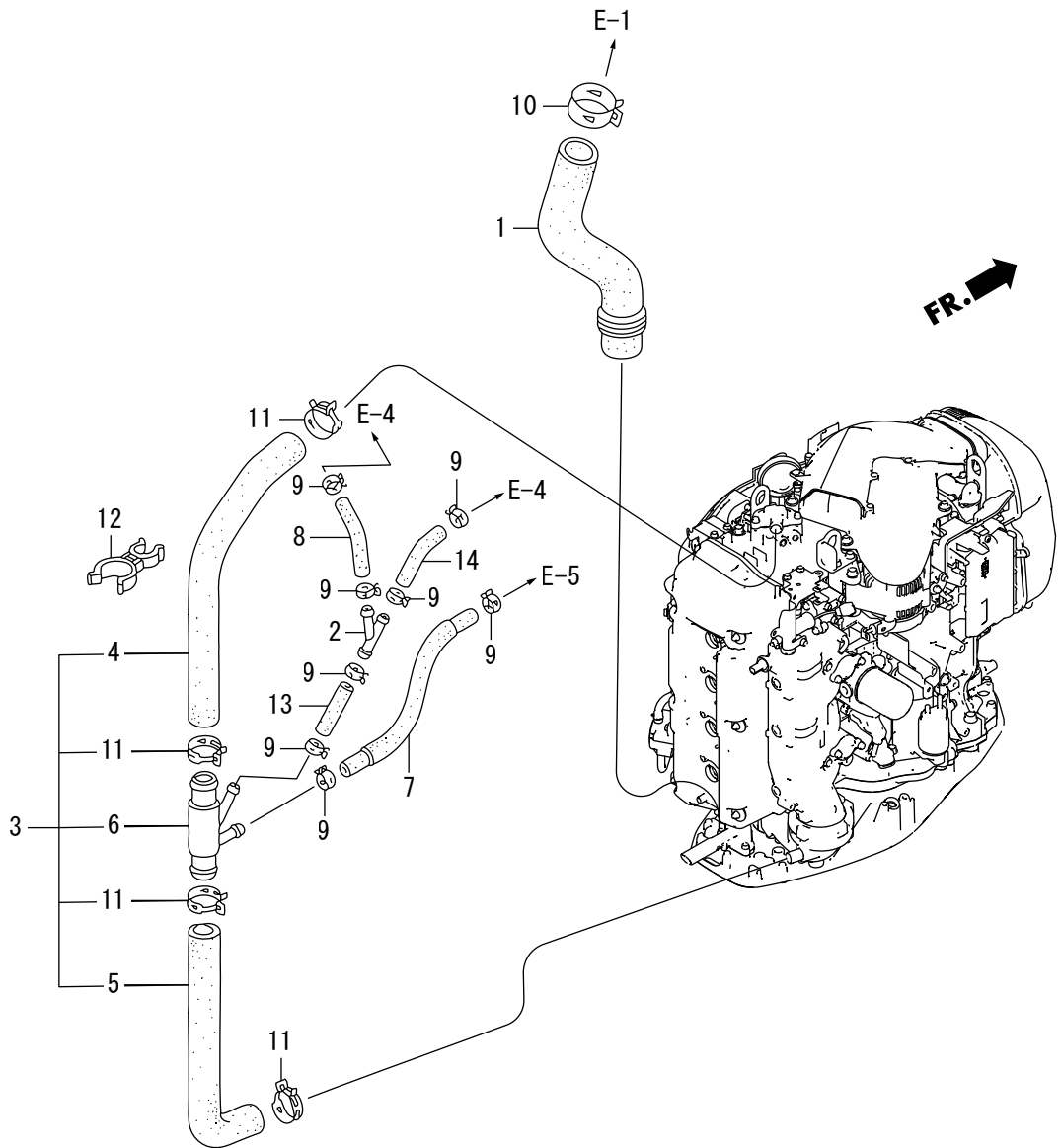
Ref. No. 見出番号	Part No. 部品番号	Description 部 品 名	Q'ty/個数	Remarks 備 考	
			BFT150D		
E-3	30	HPR4-90401-000	ワッシャー, シーリング 28MM	1	
E-3	31	HPE0-90703-000	ノックピン 18X22	1	
E-3	32	HPC6-90715-000	ノックピン 13X20	2	
E-3	33	HPNA-90715-000	ノックピン 13X14	10	
E-3	34	HPNA-91214-014	オイルシール 80X98X10 (7ライ)	1	
E-3	35	HMAL-91302-601	Oリング 18. 1X3. 6	1	
E-3	36	HZY6-91305-003	Oリング 6. 5X1. 5	1	
E-3	37	HPNA-91307-003	Oリング 9. 5X1. 9	1	
E-3	38	HPR3-91319-003	Oリング 13X1. 5 (7ライ)	1	

E-4 イキゾースタパ°イフ°



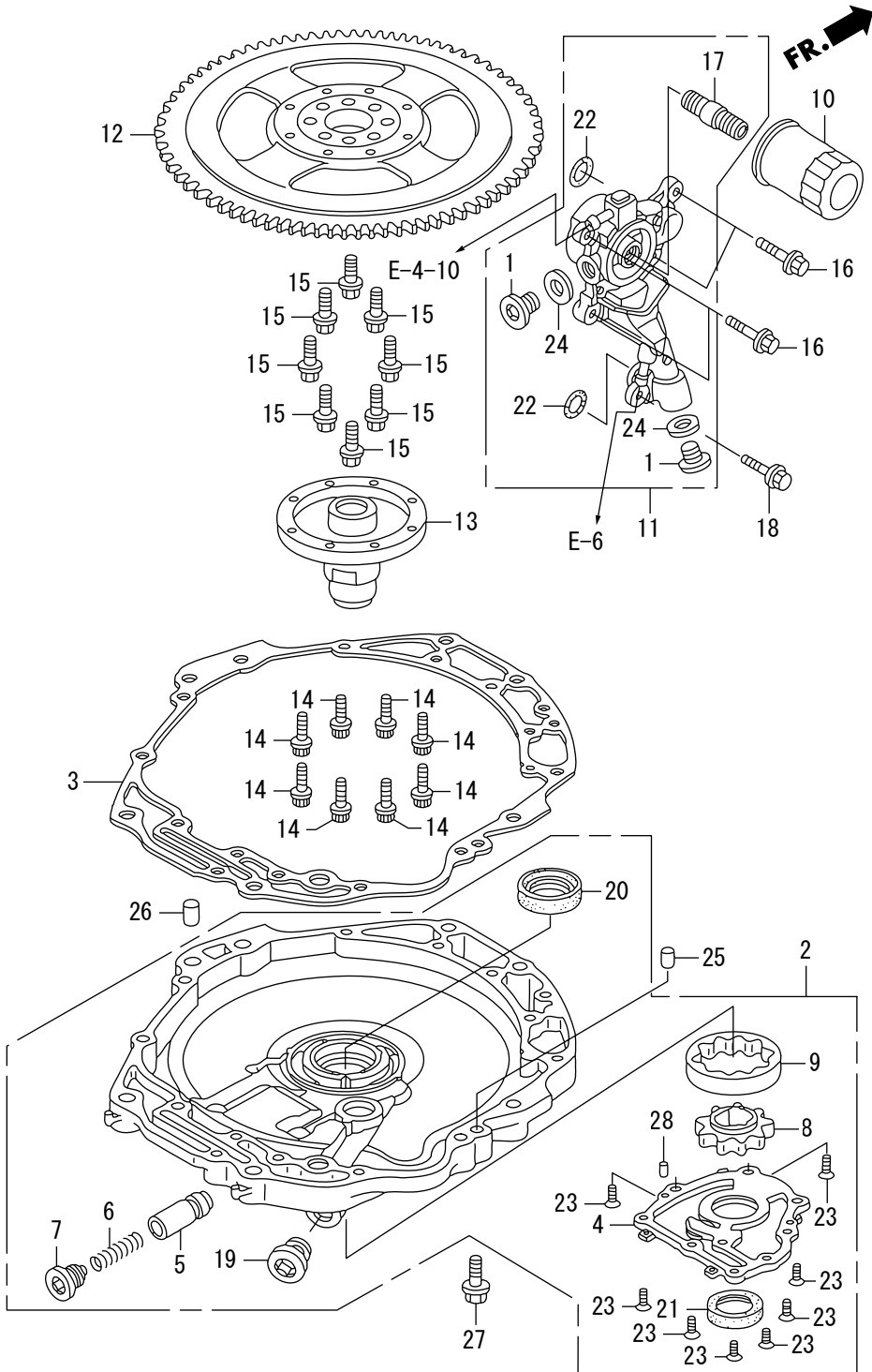
Ref. No. 見出番号	Part No. 部品番号	Description 部 品 名	Q'ty/個数	Remarks 備 考	
			BFT150D		
E-4	1	HZY5-12155-000	メタル, アノード	2	
E-4	2	HZVT-18110-405ZA	マニホールド COMP., エキゾースト *NH8*	1	タ-クケレー
E-4	3	HZY6-18112-030ZA	カハ-, エキゾーストマニホールド *NH8*	2	タ-クケレー
E-4	4	HZY6-18115-003	ガ スケットCOMP., エキゾースト	1	マニホールド
E-4	5	HZVT-19268-000	ブ ラケット, ウォーターチューブ クランプ	1	
E-4	6	HZY9-35655-H01	センサー, 02	1	
E-4	7	HZY3-35673-003	センサー-ASSY., ウォーターテンプ レチヤー	1	
E-4	8	HZX2-90004-000	ホ ルト, フランジ 6X18	2	
E-4	9	HZY9-90013-M01	ホ ルト, フランジ 10X75	2	
E-4	10	HZZ5-90021-M01	ホ ルト, フランジ 6X14	1	
E-4	11	HZZ5-90030-M01	ホ ルト, フランジ 6X22	4	
E-4	12	HZW4-90170-030	ホ ルト, フランジ 10X45	3	
E-4	13	HZY6-90604-003	クランプ B, ウォーターチューブ	1	
E-4	14	HZY6-91301-003	Oリング 76. 4X3. 1	1	
E-4	15	HZY6-91302-003	Oリング 79. 8X3. 1	1	
E-4	16	HHN0-91305-A00	Oリング 37X2. 4	2	
E-4	17	HPNA-91307-003	Oリング 9. 5X1. 9	1	
E-4	18	HSOA-91541-003	クリップ, ハーネスバンド (ブ ラック)	1	(145MM)

E-4-10 ウォーターホース



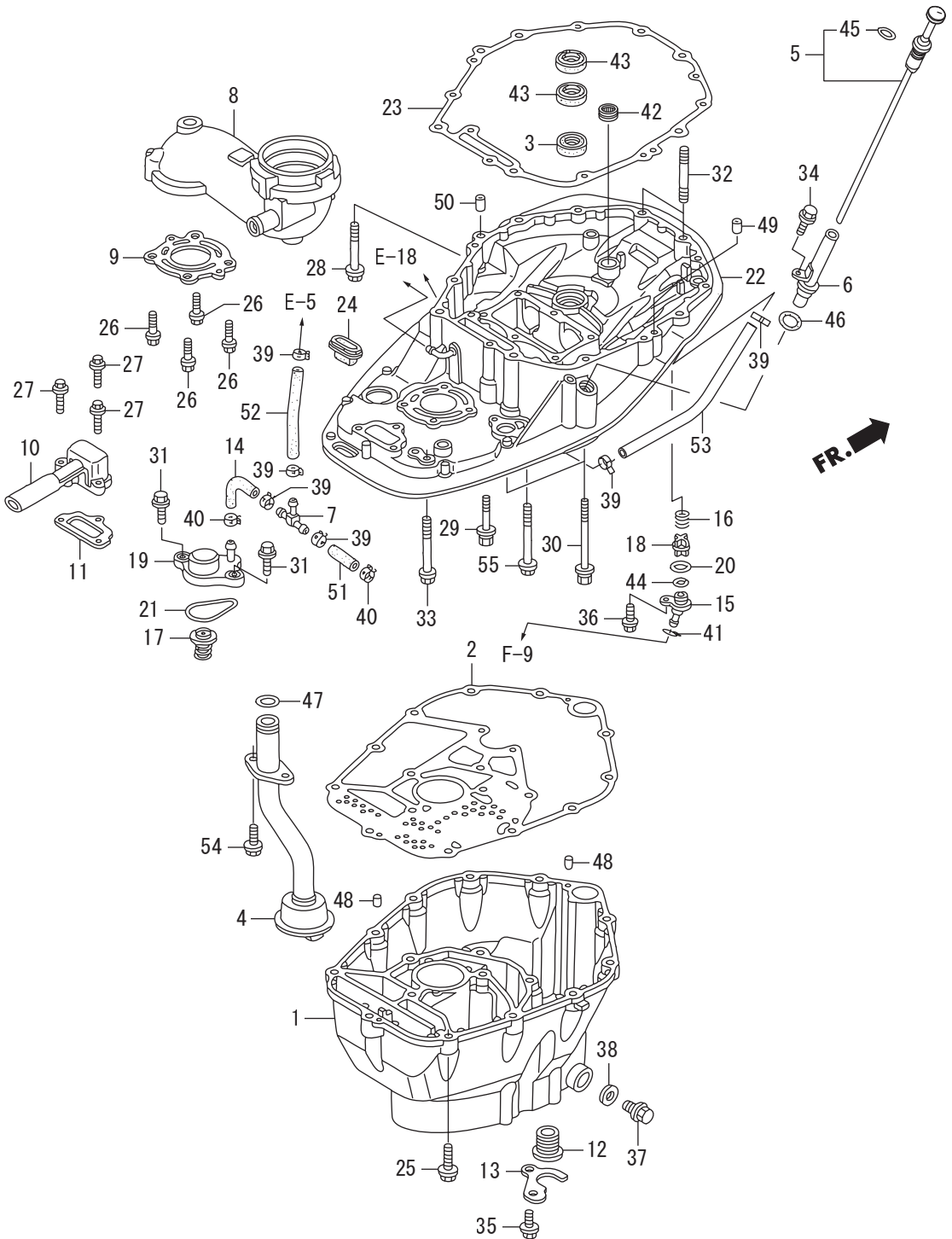
Ref. No. 見出番号	Part No. 部品番号	Description 部 品 名	Q'ty/個数	Remarks 備 考	
			BFT150D		
E-4-10	1	HZY6-15425-010	チューブ, オイル	1	
E-4-10	2	HMY1-16959-000	ｼﾞｮｲﾝﾄ, ﾌﾞｰﾙｼﾞｮｲﾝﾄ	1	
E-4-10	3	HZY6-19260-020	チューブ COMP. , ウォーターリリーフ	1	
E-4-10	4	HZY6-19261-010	チューブ A, ウォーターリリーフ	1	
E-4-10	5	HZY6-19262-010	チューブ B, ウォーターリリーフ	1	
E-4-10	6	HZY6-19263-000	ｼﾞｮｲﾝﾄ, ｼﾞｮｲﾝﾄ	1	
E-4-10	7	HZY6-19266-000	チューブ COMP. E, ウォーター	1	
E-4-10	8	HZY6-19277-000	チューブ COMP. , ウォーター	1	
E-4-10	9	HZY3-90601-030	ｸﾗﾝﾌﾟ, ｸﾞﾙｰﾌﾞ (D10. 5)	8	
E-4-10	10	HZY3-90602-020	ｸﾗﾝﾌﾟ, ｸﾞﾙｰﾌﾞ (D32. 5)	1	
E-4-10	11	HZY6-90602-020	ｸﾗﾝﾌﾟ, ｸﾞﾙｰﾌﾞ (D25. 0)	4	
E-4-10	12	HZY6-90603-003	ｸﾗﾝﾌﾟ, ウォーターチューブ	1	
E-4-10	13	HCO-95005-70075-30	チューブ 7X75	1	(95005-70001-30M)
E-4-10	14	HCO-95005-70090-30	チューブ 7X90	1	(95005-70001-30M)

E-5 オイルポンプ / フライホイール



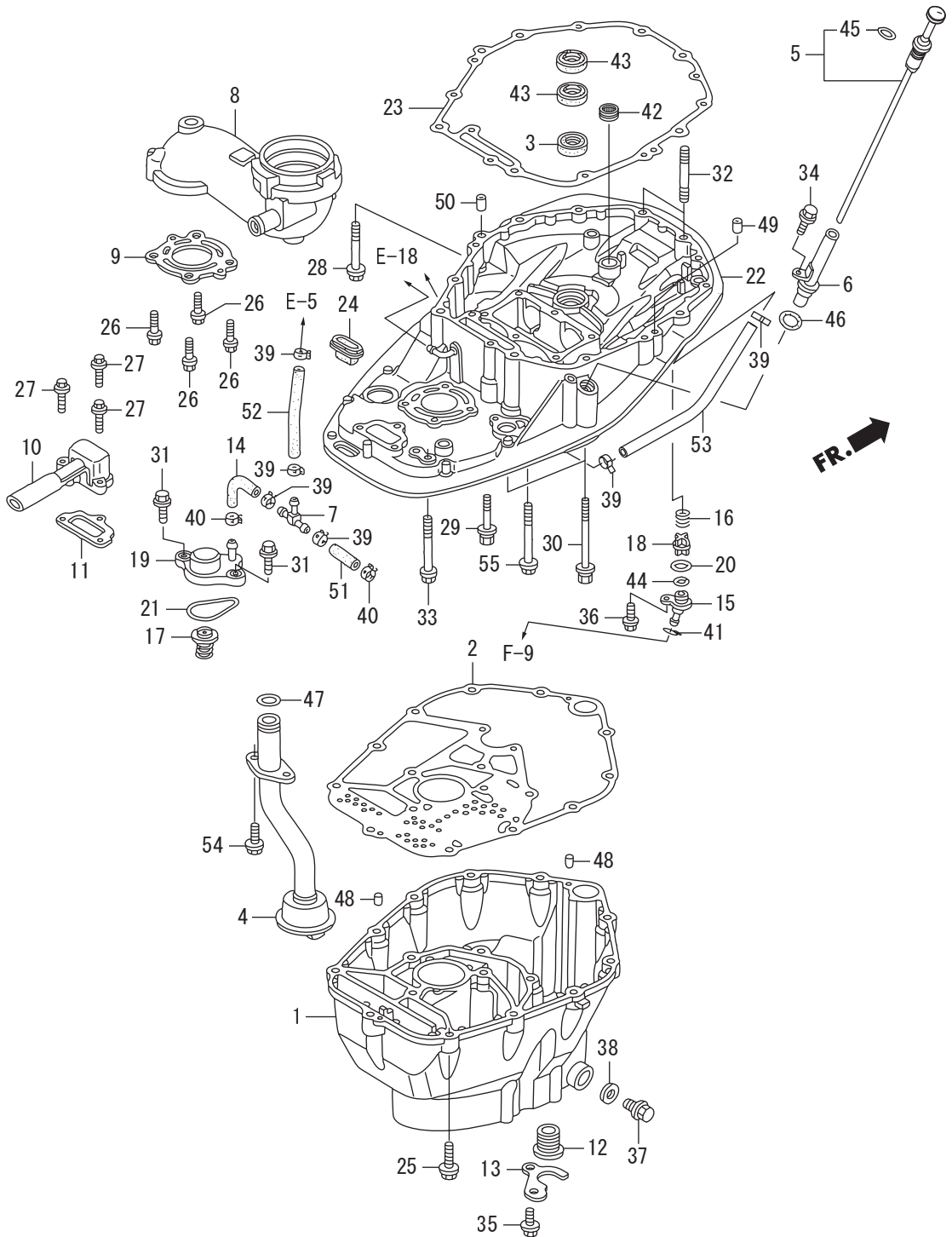
Ref. No. 見出番号		Part No. 部品番号	Description 部 品 名	Q'ty/個数 BFT150D	Remarks 備 考
E-5	1	HZY9-12217-M01	ホルト, シーリング 20MM	2	
E-5	2	HZY6-15100-030ZA	ポンプ ASSY., オイル *NH8*	1	タークグレー
E-5	3	HZY6-15112-000	パッキン, オイルポンプボディ	1	
E-5	4	HZY6-15121-000	カバー, オイルポンプ	1	
E-5	5	HPE0-15231-000	パルプ, リリーフ	1	
E-5	6	HPG6-15232-000	スプリング, リリーフパルプ	1	
E-5	7	HPC6-15233-000	ホルト, シーリング 18MM	1	
E-5	8	HZW5-15331-003	ローター, インナーオイルポンプ	1	
E-5	9	HZW5-15341-003	ローター, アウターオイルポンプ	1	
E-5	10	HRTA-15400-003	カートリッジ, オイルフィルター	1	(マーレテックス)
E-5	11	HZY6-15410-040ZA	フランジ COMP., オイルフィルター *NH8*	1	タークグレー
E-5	12	HZY6-31110-000ZA	フライホイールCOMP. *TBLACK*	1	ブラック
E-5	13	HZY3-31116-000	ホース, フライホイール	1	
E-5	14	HZW5-90002-013	ホルト, スベシヤル 8MM	8	
E-5	15	HPH3-90011-000	ホルト, フランジ 12MM	8	
E-5	16	HZZ5-90014-M01	ホルト, フランジ 6X25	4	
E-5	17	HPH1-90015-013	ホルダー, オイルフィルター	1	
E-5	18	HZZ5-90018-M01	ホルト, フランジ 6X20	1	
E-5	19	HZZ5-90081-M01	ホルト, シーリング 22MM	2	
E-5	20	HZW5-91201-003	オイルシール 46X60X9	1	
E-5	21	HP01-91212-003	オイルシール 31X46X7 (NOK)	1	
E-5	22	HVD6-91360-003	Oリング 22.5X2.4	2	
E-5	23	HCO-93600-06016-0A	スクリュー, フラット 6X16	9	
E-5	24	HCO-94109-20000	ワッシャー, ドレンプラグ 20MM	2	
E-5	25	HCO-94301-10160	ノックピン 10X16	1	
E-5	26	HCO-94301-14200	ノックピン 14X20	1	
E-5	27	HCO-95701-08032-08	ホルト, フランジ 8X32	5	
E-5	28	HCO-96220-50080	ローラー 5X8	2	

E-6 オイルパン



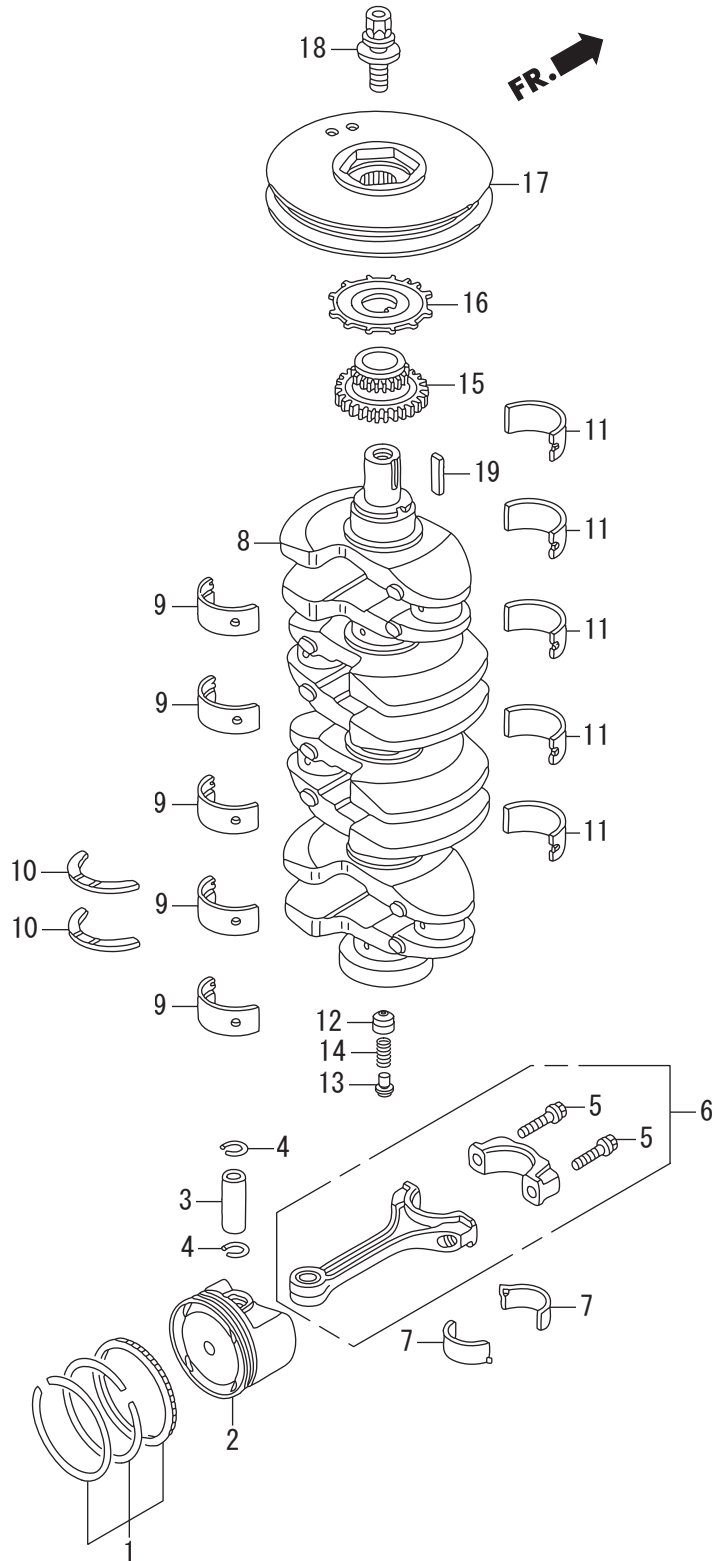
Ref. No. 見出番号	Part No. 部品番号	Description 部 品 名	Q'ty/個数	Remarks 備 考	
			BFT150D		
E-6	1	HZY6-11321-020ZB	ケース, オイル *TGRAY*	1	グレー
E-6	2	HZY6-11381-010	パツキン, オイルパ	1	
E-6	3	HZW5-15113-000	ラパ, オイルパ	1	
E-6	4	HZY6-15220-010	ストレナー-COMP., オイル	1	
E-6	5	HZVT-15655-000	ゲージ COMP., オイルレベル	1	
E-6	6	HZVT-15665-000	パイフ COMP., オイルレベル	1	
E-6	7	HMN5-17195-000	トシヨイント	1	
E-6	8	HZY6-18130-000ZA	ガイド COMP., エキゾースト *NH8*	1	タークグレー
E-6	9	HZY6-18135-003	ガスクット, エキゾーストガイド	1	
E-6	10	HZY6-18211-000	ホート, アイドルエキゾースト	1	
E-6	11	HZY6-18212-000	ガスクット, アイドルエキゾーストホート	1	
E-6	12	HZW1-19252-000	クロメット, ウォーターチューブ	1	
E-6	13	HZY6-19254-000	プレート, ウォーターチューブ	1	
E-6	14	HZY6-19256-000	チューブ, ウォーターリリーフ	1	
E-6	15	HZZ3-19277-030	カバー, フラッシュバルブ	1	
E-6	16	HZW9-19279-010	スプリング, フラッシュバルブ	1	
E-6	17	HZY6-19290-003	バルブ ASSY., リリーフ	1	
E-6	18	HZW9-19291-000	バルブ, フラッシュ	1	
E-6	19	HZY6-19295-000	カバー, リリーフバルブ	1	
E-6	20	HZW9-19297-000	パツキン, フラッシュバルブ	1	
E-6	21	HZW9-19317-000	Oリング, サーモスタットカバー	1	
E-6	22	HZVT-23170-000ZA	ケースCOMP., マウント *NH8*	1	タークグレー
E-6	23	HZY6-23172-000	ガスクット, マウントケース	1	
E-6	24	HZY3-23173-010	ラパ, マウントケースシール	1	
E-6	25	HZY6-90002-000	ホルト, フランジ 10X40	16	
E-6	26	HZY6-90014-000	ホルト, フランジ 8X30	4	
E-6	27	HZZ5-90014-M01	ホルト, フランジ 6X25	3	
E-6	28	HZY6-90017-000	ホルト, フランジ 10X80	1	
E-6	29	HZVT-90018-000	ホルトワッシャー 12X70	1	

E-6 オイルパン



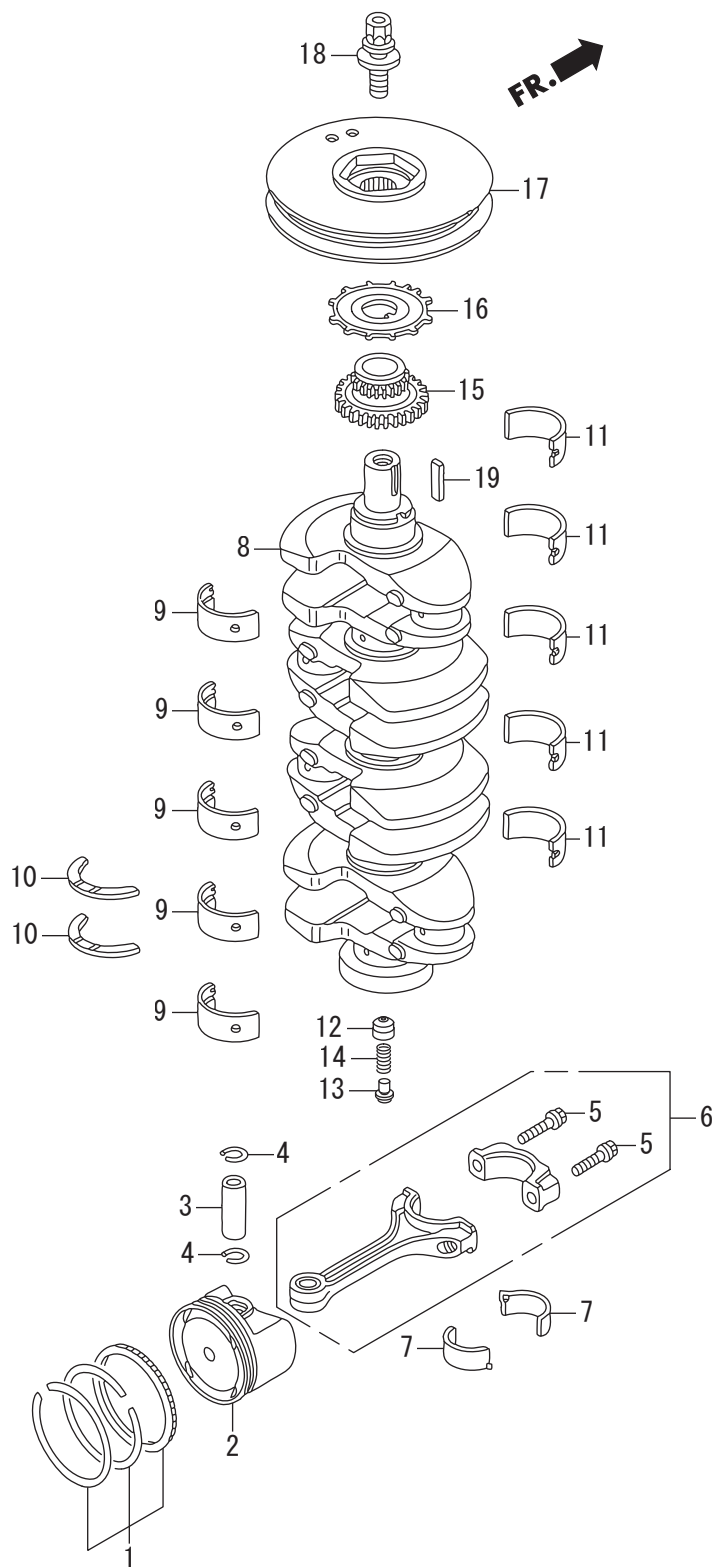
Ref. No. 見出番号	Part No. 部品番号	Description 部 品 名	Q'ty/個数	Remarks 備 考	
			BFT150D		
E-6	30	HZVT-90019-000	ホルトワッシャー 12X130	2	
E-6	31	HZZ5-90030-M01	ホルト, フランジ 6X22	2	
E-6	32	HZY6-90045-030	ホルト, スタット 10X55	2	
E-6	33	HZY3-90046-000	ホルト, フランジ 8X100	1	
E-6	34	HZY9-90056-M01	ホルト, フランジ 6X12	1	
E-6	35	HZW9-90102-000	ホルト, フランジ 6X12	1	
E-6	36	HZW9-90105-000	ホルト, フランジ 6X20	1	
E-6	37	HZV5-90131-000	ホルト, ドレンプラグ	1	
E-6	38	HZE2-90601-000	ワッシャー, ドレンプラグ 12MM	1	
E-6	39	HZY3-90601-030	クランプ, チューブ (D10.5)	6	
E-6	40	HZY6-90606-003	クランプ, チューブ (D10.5)	2	
E-6	41	HZY6-90651-000	クリップ B1, チューブ	1	
E-6	42	HZY3-91001-003	ヘッドリング, ニードル 20X28X13	1	(SOLID)
E-6	43	HZW5-91202-003	シール, ウォーター 22X35X7	2	
E-6	44	H800-91303-000	Oリング 16MM	1	
E-6	45	HZVL-91303-000	Oリング 8.8X1.9	2	
E-6	46	HZVT-91309-000	Oリング 15.5X3.5	1	
E-6	47	HPC6-91324-000	Oリング 20.6X2.6	1	
E-6	48	HCO-94301-06100	ノックピン 6X10	2	
E-6	49	HCO-94301-10160	ノックピン 10X16	1	
E-6	50	HCO-94301-14200	ノックピン 14X20	1	
E-6	51	HCO-95005-70040-30	チューブ 7X40	1	(95005-70001-30M)
E-6	52	HCO-95005-70160-30	チューブ 7X160	1	(95005-70001-30M)
E-6	53	HCO-95005-70220-30	チューブ 7X220	1	
E-6	54	HCO-95701-06018-09	ホルト, フランジ 6X18	2	
E-6	55	HCO-95701-10110-09	ホルト, フランジ 10X110	2	

E-7 クランクシャフト/ピストン



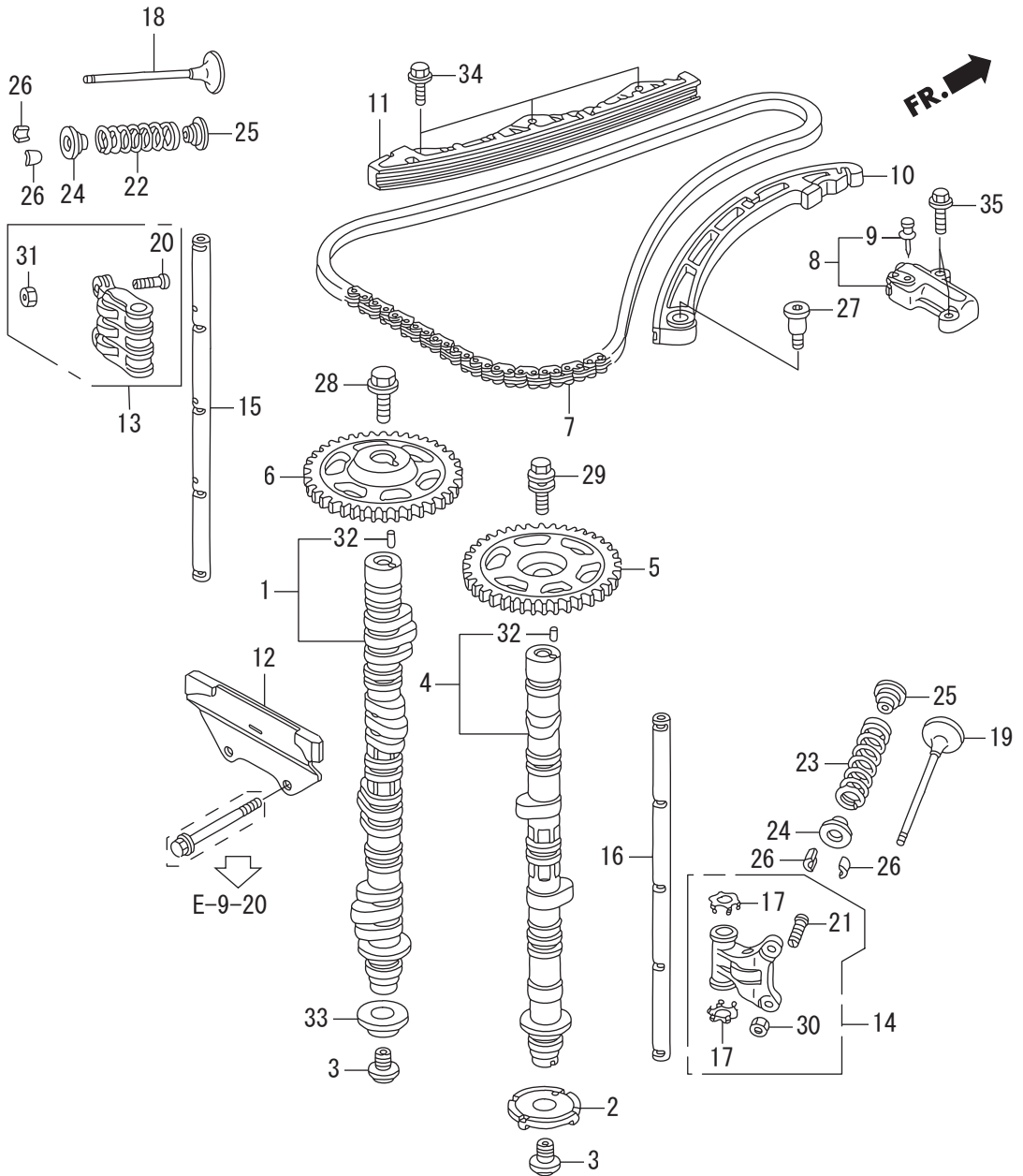
Ref. No. 見出番号		Part No. 部品番号	Description 部 品 名	Q'ty/個数 BFT150D	Remarks 備 考
E-7	1	HZY6-13010-010	リング セット, ヒ° ストン(スタンダ° ト°)	4	
E-7	2	HZY6-13102-000	ヒ° ストンB	4	
E-7	3	HPNA-13111-010	ヒ° ン, ヒ° ストン	4	
E-7	4	HP5A-13115-000	クリツフ°, ヒ° ストンヒ° ン	8	
E-7	5	H5X6-13204-J01	ホ° ルト, コネクテイング° ロツト°	8	
E-7	6	HR40-13210-A00	ロツト° COMP. , コネクテイング°	4	
E-7	7	HZY6-13211-004	へ° アリンク° A, コネクテイング° ロツト°	8	(フ° ルー)
E-7		HZY6-13212-004	へ° アリンク° B, コネクテイング° ロツト°	8	(フ° ラツク)
E-7		HZY6-13213-004	へ° アリンク° C, コネクテイング° ロツト°	8	(フ° ラウン)
E-7		HZY6-13214-004	へ° アリンク° D, コネクテイング° ロツト°	8	(ケ° リーン)
E-7		HZY6-13215-004	へ° アリンク° E, コネクテイング° ロツト°	8	(イエロ°)
E-7		HZY6-13216-004	へ° アリンク° F, コネクテイング° ロツト°	8	(ヒ° ンク)
E-7		HZY6-13217-004	へ° アリンク° G, コネクテイング° ロツト°	8	(レツト°)
E-7	8	HZY6-13310-010	クランクシヤフトCOMP.	1	
E-7	9	HPNA-13321-003	へ° アリンク° A, メインアツパ° - (フ° ルー)	5	(タ° イト° -)
E-7		HPNA-13322-003	へ° アリンク° B, メインアツパ° - (フ° ラツク)	5	(タ° イト° -)
E-7		HPNA-13323-003	へ° アリンク° C, メインアツパ° - (フ° ラウン)	5	(タ° イト° -)
E-7		HPNA-13324-003	へ° アリンク° D, メインアツパ° - (ケ° リーン)	5	(タ° イト° -)
E-7		HPNA-13325-003	へ° アリンク° E, メインアツパ° - (イエロ°)	5	(タ° イト° -)
E-7		HPNA-13326-003	へ° アリンク° F, メインアツパ° - (ヒ° ンク)	5	(タ° イト° -)
E-7	10	HZY6-13331-023	ワツシヤ°, スラスト	2	
E-7	11	HPNA-13341-003	へ° アリンク° A, メインア° - (フ° ルー)	5	(タ° イト° -)
E-7		HPNA-13342-003	へ° アリンク° B, メインア° - (フ° ラツク)	5	(タ° イト° -)
E-7		HPNA-13343-003	へ° アリンク° C, メインア° - (フ° ラウン)	5	(タ° イト° -)
E-7		HPNA-13344-003	へ° アリンク° D, メインア° - (ケ° リーン)	5	(タ° イト° -)
E-7		HPNA-13345-003	へ° アリンク° E, メインア° - (イエロ°)	5	(タ° イト° -)
E-7		HPNA-13346-003	へ° アリンク° F, メインア° - (ヒ° ンク)	5	(タ° イト° -)
E-7	12	HZY3-13391-010	リテーナ°, スフ° リンク°	1	
E-7	13	HZY6-13392-000	シート, スフ° リンク° (150)	1	

E-7 クランクシャフト/ピストン



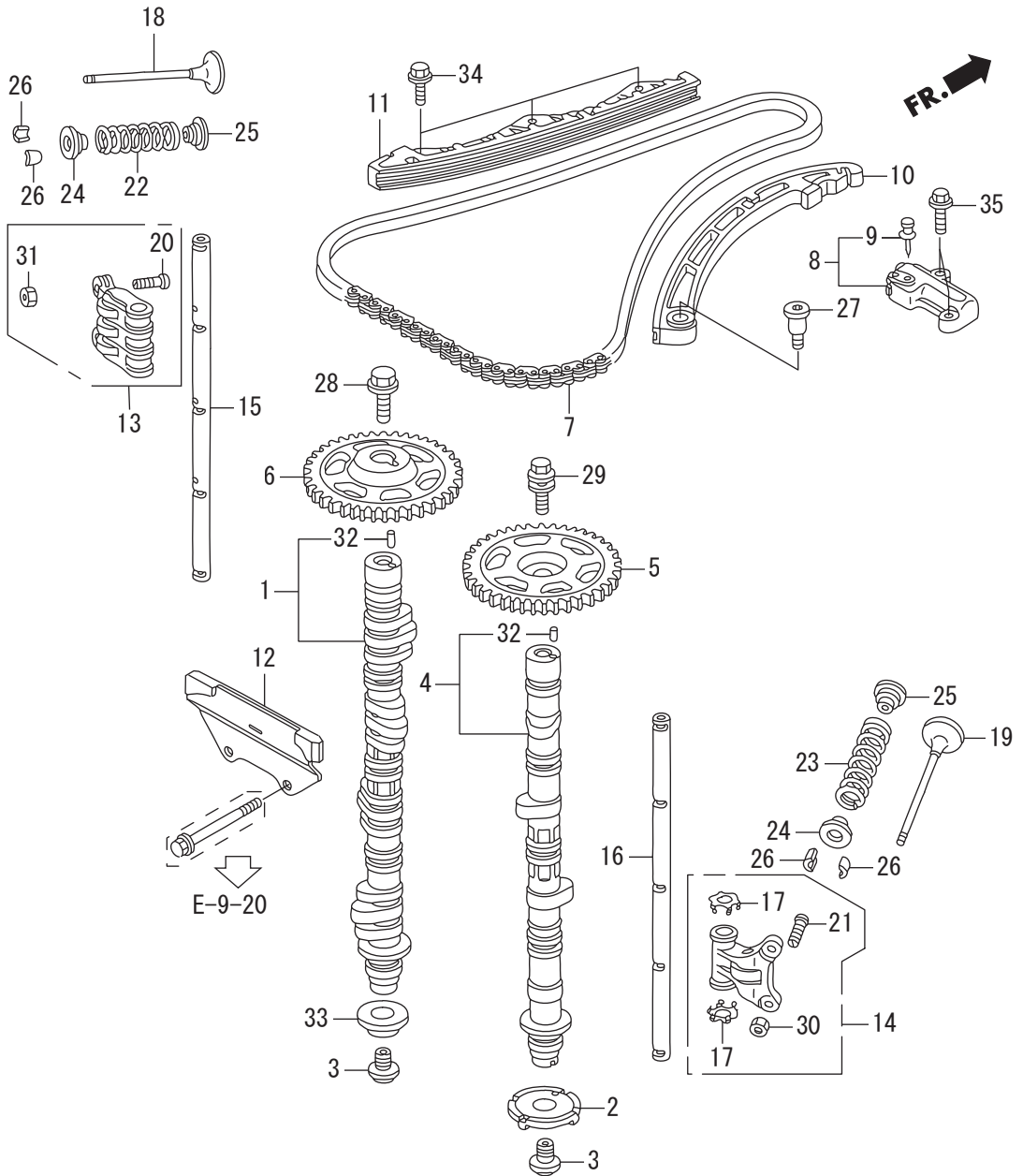
Ref. No. 見出番号	Part No. 部品番号	Description 部 品 名	Q'ty/個数	Remarks 備 考
			BFT150D	
E-7	14	HZY3-13398-003	スフリング, サホート	1
E-7	15	HRAA-13620-A02	スフ ロケツトCOMP., チェント ライフ	1
E-7	16	HPNA-13622-003	プレート, クランクバルサ	1
E-7	17	HZY6-13811-000	プーリー, クランクシャフト	1
E-7	18	HPCX-90017-013	ホルトワツシャー 16X49	1
E-7	19	HPNA-90704-000	キー 4. 5X21	1

E-9 カムシャフト/バルブ



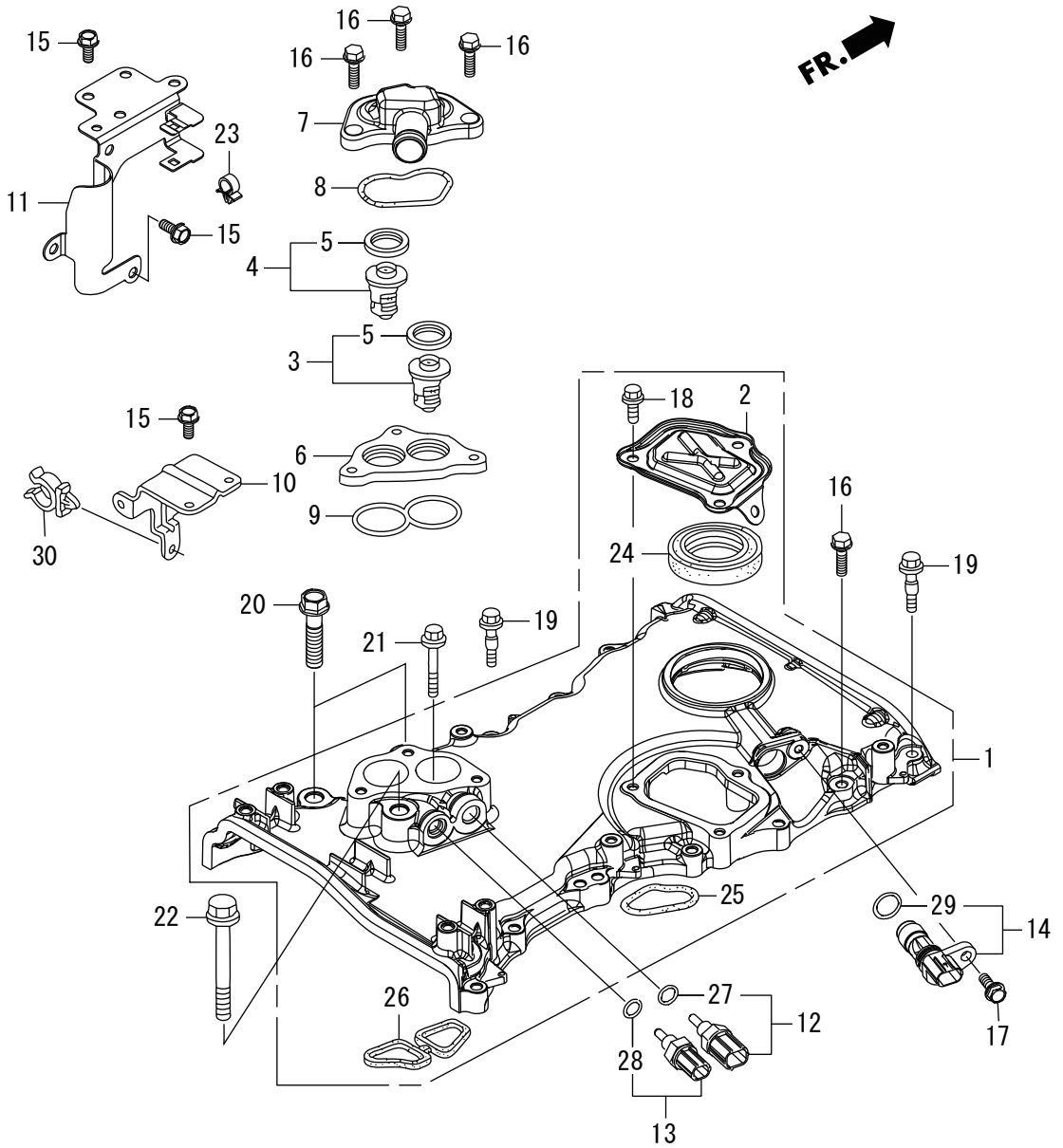
Ref. No. 見出番号		Part No. 部品番号	Description 部 品 名	Q'ty/個数 BFT150D	Remarks 備 考
E-9	1	HZY6-14110-000	カムシャフトCOMP., インレット	1	
E-9	2	HPNA-14114-003	プレート, TDCバルブ	1	
E-9	3	HPNA-14115-000	ボルト, シーリング 14MM	2	
E-9	4	HZY6-14120-000	カムシャフトCOMP., エキゾースト	1	
E-9	5	HPNA-14210-000	スプリング, カムチェンク リフト (46T)	1	
E-9	6	HZY6-14311-000	スプリング, カムチェンク リフト インレット	1	(46T)
E-9	7	HR40-14401-A01	チェン(176L) (ダクト)	1	
E-9	8	HZY6-14510-003	テンションASSY., カムチェン	1	
E-9	9	HPNA-14511-003	ストッパ (ツール)	1	
E-9	10	HPPA-14520-003	アームCOMP., カムチェンテンション	1	
E-9	11	HPPA-14530-003	ガイドCOMP., カムチェン	1	
E-9	12	HRWC-14540-A02	ガイドCOMP. B, カムチェン	1	
E-9	13	HPNA-14620-040	アームASSY., ロツカー	4	
E-9	14	HRAA-14624-A00	アームASSY., エキゾーストロツカー	4	
E-9	15	HPNA-14631-000	シャフト, ロツカー	1	
E-9	16	HR40-14633-A00	シャフト, エキゾーストロツカー	1	
E-9	17	HRAA-14647-A00	ワッシャー, スラスト	8	
E-9	18	HPNA-14711-000	バルブ, インレット	8	
E-9	19	HPRB-14721-A00	バルブ, エキゾースト	8	
E-9	20	HPCX-14744-014	スクリュー, タペットアシヤステイング	8	
E-9	21	HPNA-14744-004	スクリュー, タペットアシヤステイング	8	
E-9	22	HZY6-14751-003	スプリング, インレットバルブ (ピストン)	8	(ニツボシヤツジヨウ)
E-9	23	HPNA-14762-003	スプリング, エキゾーストバルブ	8	(クレー) (ニツボシヤツジヨウ)
E-9	24	HRAA-14765-A00	リテーナ, バルブスプリング	16	
E-9	25	HPT0-14775-000	シート, バルブスプリング	16	
E-9	26	HRGM-14781-A01	コツター, バルブ (フジバルブ)	32	
E-9	27	HPNA-90003-000	ボルト, テンションピネツト	1	
E-9	28	HPNA-90032-000	ボルト, フランジ 12X47	1	
E-9	29	HPNA-90042-003	ボルト, フランジ 10X32	1	

E-9 カムシャフト/バルブ



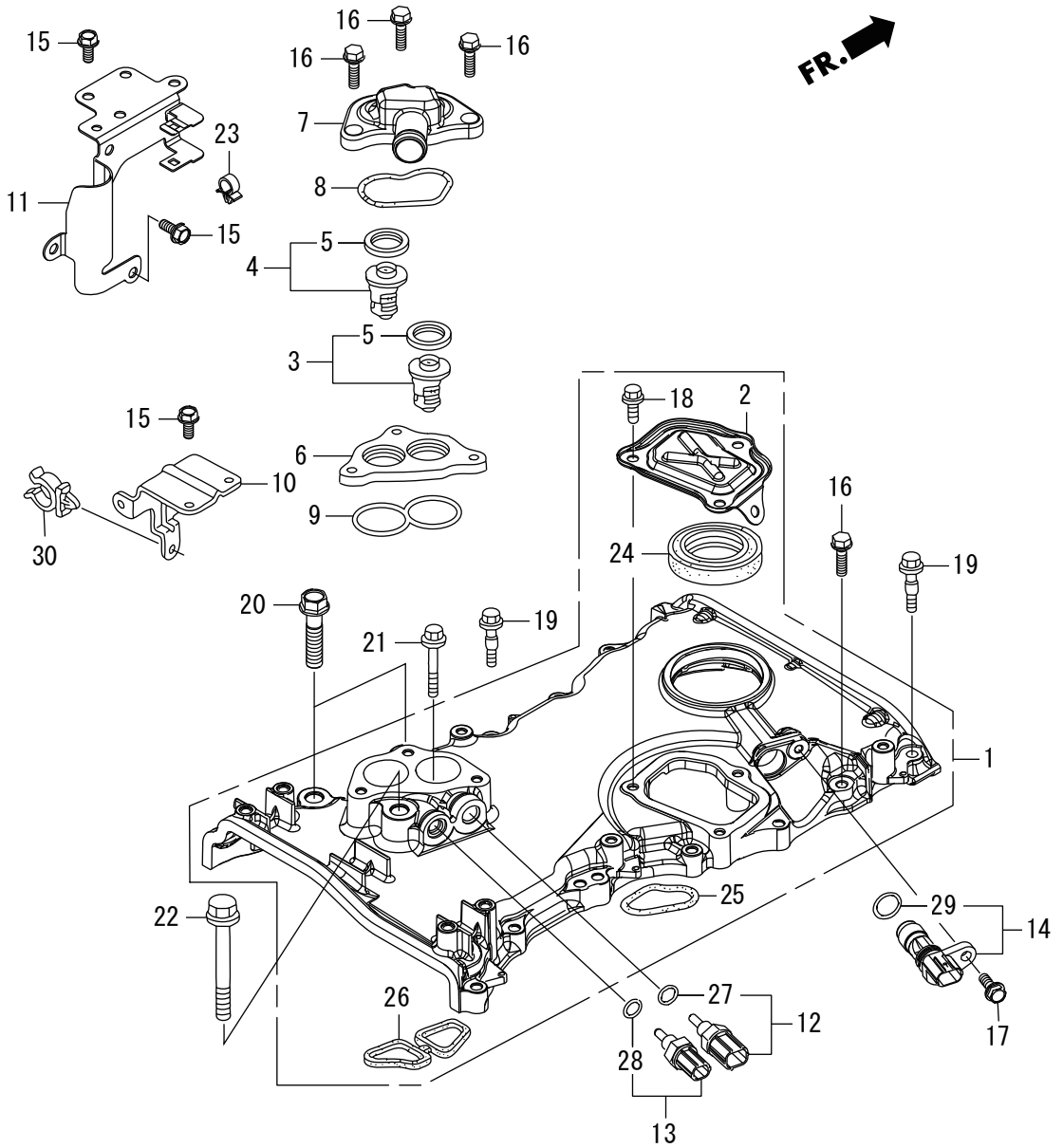
Ref. No. 見出番号	Part No. 部品番号	Description 部 品 名	Q'ty/個数	Remarks 備 考	
			BFT150D		
E-9	30	HPM3-90206-004	ナット, タペ ットアシ ャスティング	8	(トウカイTRW)
E-9	31	HPT0-90206-004	ナット, タペ ットアシ ャスティング	8	
E-9	32	HPNA-90703-300	ソックビ ン 4. 2X10. 3	2	
E-9	33	HZY6-91502-003	カラ-, カムシャフト	1	
E-9	34	HCO-95701-06020-08	ホ ール, フランジ 6X20	3	
E-9	35	HCO-95701-06030-08	ホ ール, フランジ 6X30	2	

E-9-10 チェンケース/サーモスタット

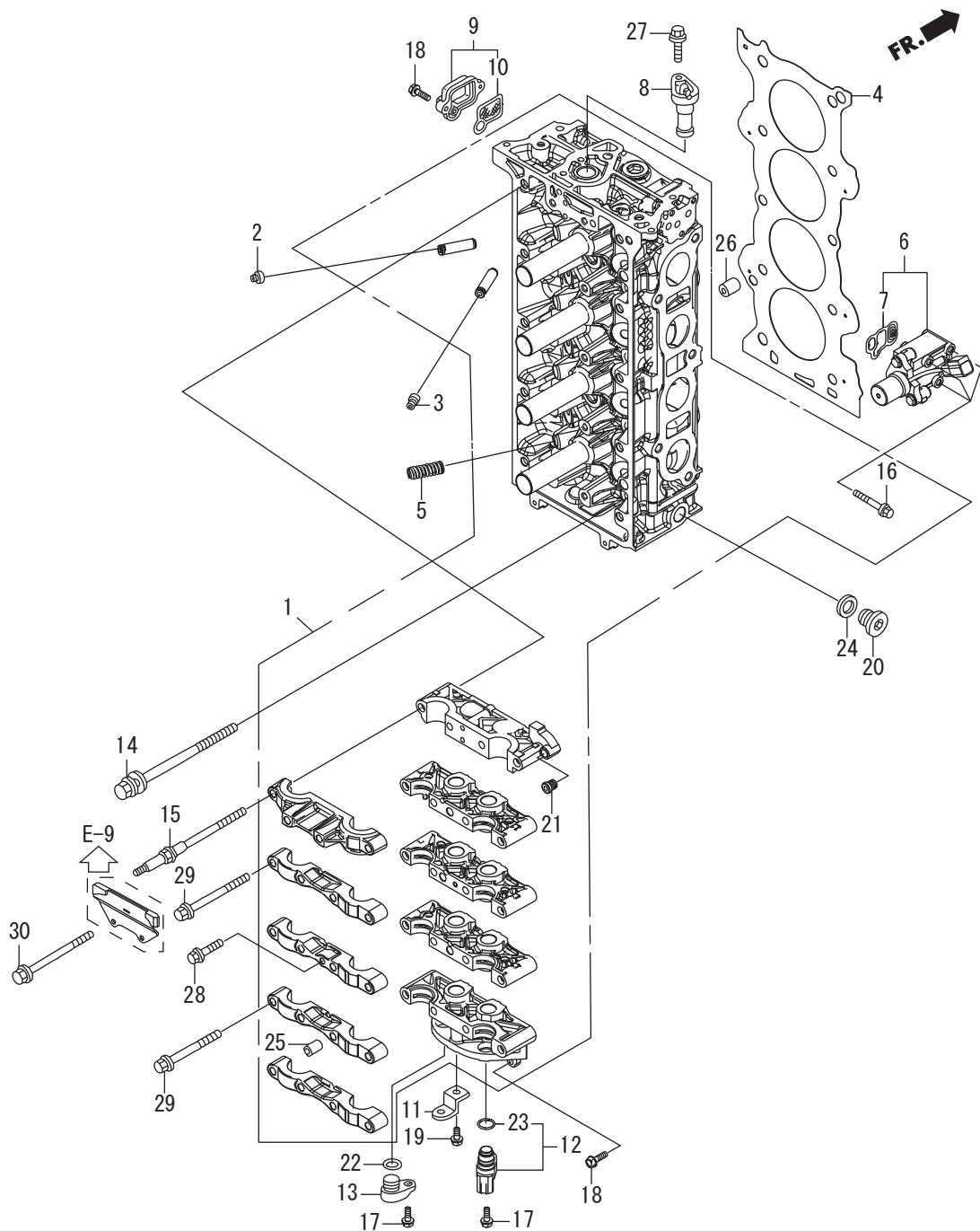


Ref. No. 見出番号	Part No. 部品番号	Description 部 品 名	Q'ty/個数	Remarks 備 考	
			BFT150D		
E-9-10	1	HZY6-11410-485ZA	ケースASSY., チェン *NH8*	1	ﾀﾞｰｸｸﾞﾚｰ
E-9-10	2	HZY6-11412-010	ｶﾊﾞｰ, チェンケース	1	
E-9-10	3	HZY3-19300-023	サーモスタットASSY.	1	
E-9-10	4	HZY6-19300-003	サーモスタットASSY.	1	
E-9-10	5	HZW9-19303-003	ﾗﾊﾞｰ, リンｸ	2	
E-9-10	6	HZY6-19313-020	ｽﾍﾞｰサー, サーモスタットｶﾊﾞｰ	1	
E-9-10	7	HZY6-19315-010	ｶﾊﾞｰ, サーモスタット	1	
E-9-10	8	HZY6-19318-003	ﾊﾞｯｷﾝ, サーモスタットｶﾊﾞｰ	1	
E-9-10	9	HZY6-19319-010	ﾊﾞｯｷﾝ, サーモスタットｽﾍﾞｰサー	1	
E-9-10	10	HZY6-32112-000	ﾌﾞﾗｹｯﾄB, ｻｰﾓｽｸﾘｯﾌﾟ	1	
E-9-10	11	HZVT-32113-000	ﾌﾞﾗｹｯﾄC, ｻｰﾓｽｸﾘｯﾌﾟ	1	
E-9-10	12	HZW5-35673-003	ｾﾝｻｰASSY., ﾜｰﾀｰﾃﾝﾌﾟﾚﾁｻﾞｰ	1	
E-9-10	13	HZY3-35673-003	ｾﾝｻｰASSY., ﾜｰﾀｰﾃﾝﾌﾟﾚﾁｻﾞｰ	1	
E-9-10	14	HPNB-37500-003	ｾﾝｻｰASSY., ｸﾗﾝｸ	1	
E-9-10	15	HZZ5-90011-M01	ﾎｰﾙﾄ, ﾌﾗﾝｼﾞ 6X14 (CT200)	5	
E-9-10	16	HZZ5-90016-M01	ﾎｰﾙﾄ, ﾌﾗﾝｼﾞ 6X28	13	
E-9-10	17	HZZ5-90017-M01	ﾎｰﾙﾄ, ﾌﾗﾝｼﾞ 6X16	1	
E-9-10	18	HZZ5-90021-M01	ﾎｰﾙﾄ, ﾌﾗﾝｼﾞ 6X14	3	
E-9-10	19	HZY6-90023-000	ﾎｰﾙﾄ, ｽﾍﾞｼﾞﾙ 6X31	2	
E-9-10	20	HZVL-90040-010	ﾎｰﾙﾄ, ﾌﾗﾝｼﾞ 10X43	2	
E-9-10	21	HZY6-90059-000	ﾎｰﾙﾄ, ﾌﾗﾝｼﾞ 6X38	1	
E-9-10	22	HZW4-90162-030	ﾎｰﾙﾄ, ﾌﾗﾝｼﾞ 10X70	1	
E-9-10	23	H959-90682-661	ｸﾘｯﾌﾟB, ｹｰﾌﾞﾙ (9MM BLACK)	1	
E-9-10	24	HPNC-91212-004	ｵｲﾙｼｰﾙ 43X58X7 (ﾌﾗｲ)	1	
E-9-10	25	HPNA-91302-004	ｵﾘﾝｸﾞ, チェンケース	1	
E-9-10	26	HZY6-91304-010	ﾊﾞｯｷﾝ, チェンケース	1	
E-9-10	27	HPK2-91307-005	ｵﾘﾝｸﾞ 9.5X1.5 (ﾎﾝﾀﾞｷｶｷ)	1	
E-9-10	28	HPNA-91307-003	ｵﾘﾝｸﾞ 9.5X1.9	1	
E-9-10	29	HPNA-91333-003	ｵﾘﾝｸﾞ 15X1.9	1	

E-9-10 チェンケース/サーモスタット

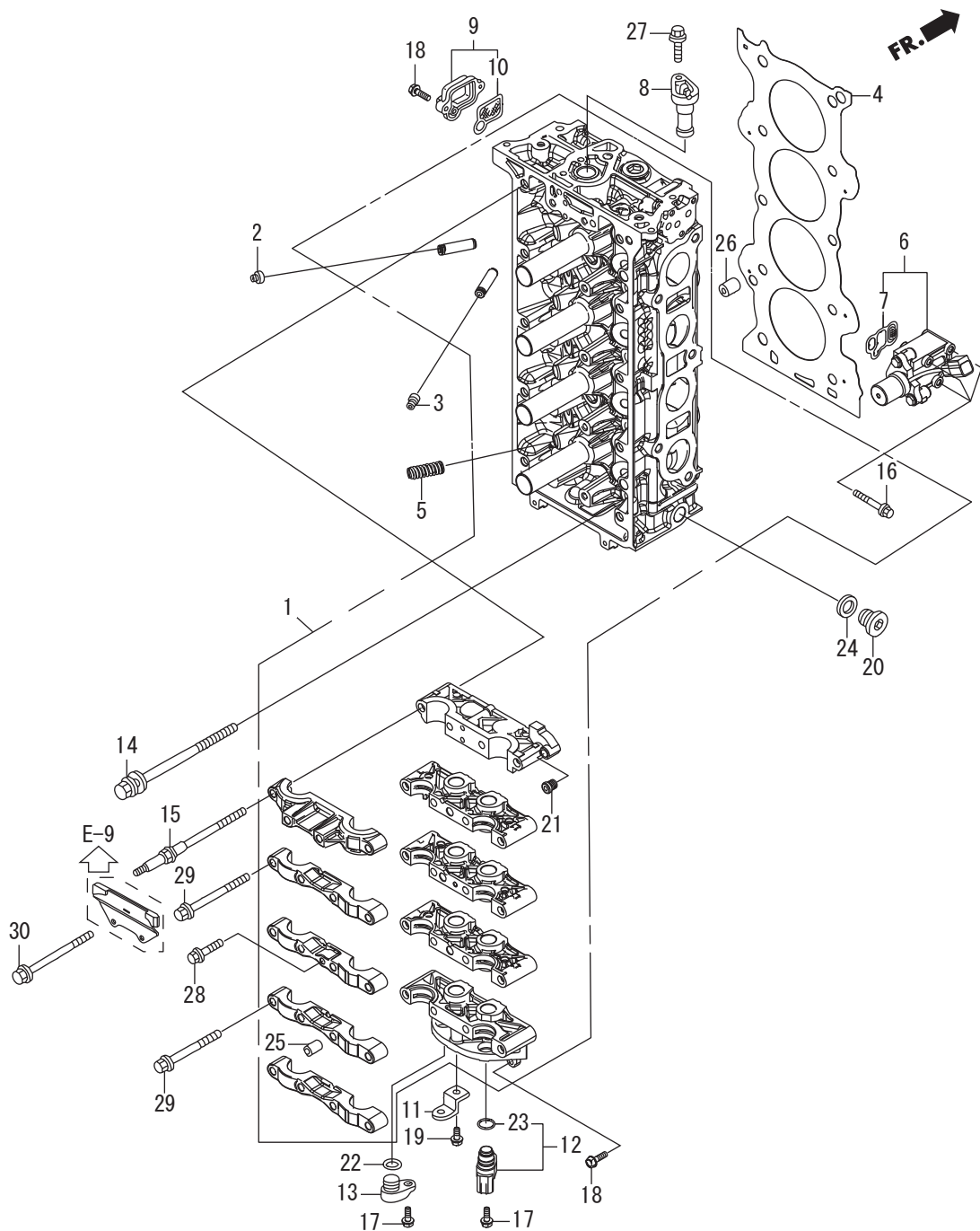


E-9-20 シリンダーヘッド



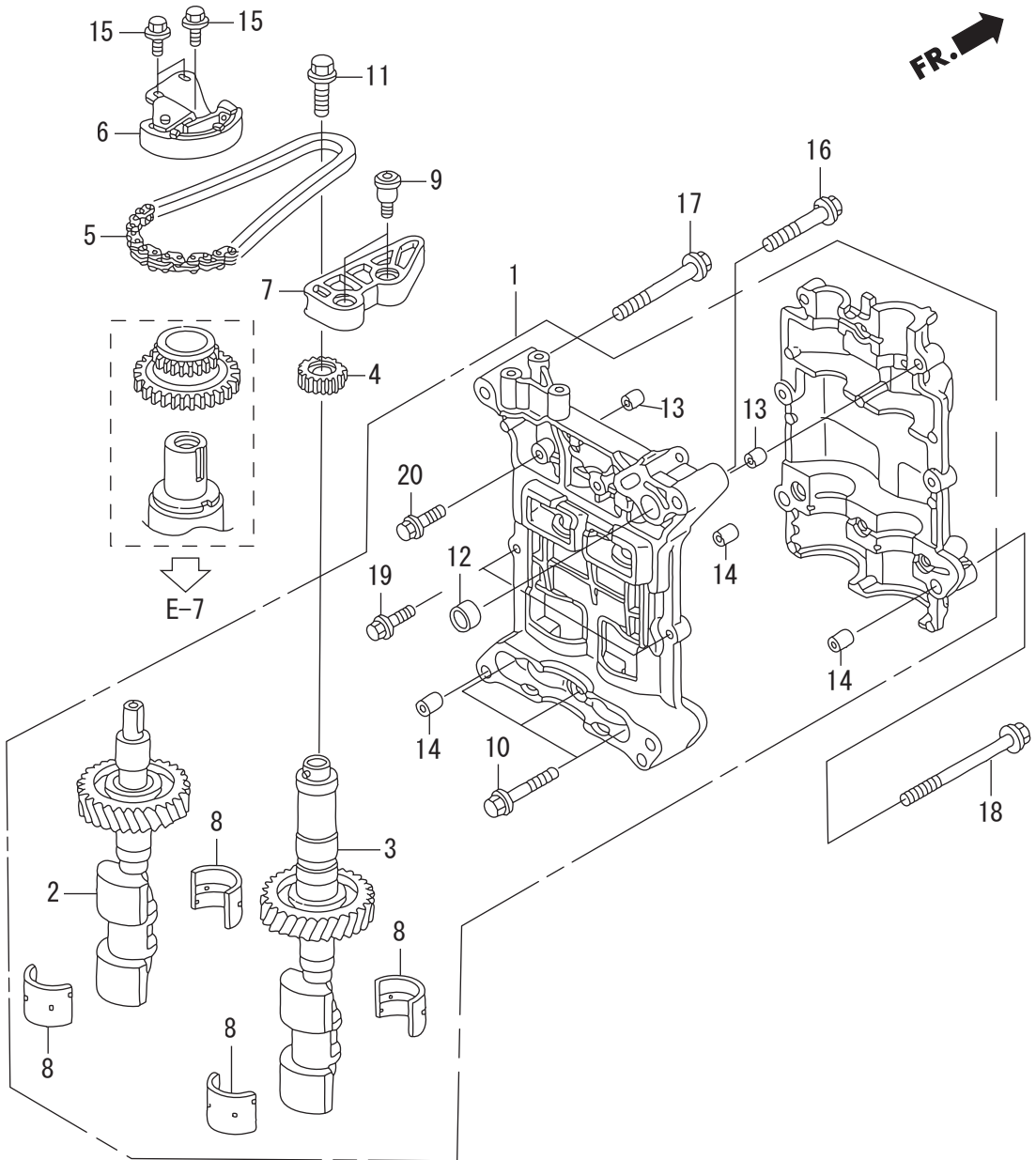
Ref. No. 見出番号	Part No. 部品番号	Description 部 品 名	Q'ty/個数	Remarks 備 考	
			BFT150D		
E-9-20	1	HZY6-06122-040ZA	ヘッドキツ, シリンダ - *NH8*	1	ﾀﾞｰｸｸﾞﾚｰ
E-9-20	2	HPZ1-12210-003	ｼｰﾙA,ﾊﾞﾙﾌﾞｽﾃﾑ(ﾌﾗｲ)	8	
E-9-20	2	HPZ1-12210-004	ｼｰﾙA,ﾊﾞﾙﾌﾞｽﾃﾑ(NOK)	8	
E-9-20	3	HPZ1-12211-003	ｼｰﾙB,ﾊﾞﾙﾌﾞｽﾃﾑ(ﾌﾗｲ)	8	
E-9-20	3	HPZ1-12211-004	ｼｰﾙB,ﾊﾞﾙﾌﾞｽﾃﾑ(NOK)	8	
E-9-20	4	HZY6-12251-003	ｶﾞｽｹｯﾄCOMP.,ｼﾘﾝﾀﾞ-ﾍｯﾄﾞ	1	
E-9-20	5	HPNA-14820-013	ﾓｰｼﾞｮﾝCOMP.,ﾛｽﾄ	4	
E-9-20	6	HZY6-15810-013ZA	ﾊﾞﾙﾌﾞASSY.,ｽﾌﾟｰﾙ *NH8*	1	ﾀﾞｰｸｸﾞﾚｰ
E-9-20	7	HRAA-15815-A02	ﾌｲﾙﾀｰASSY.,ｽﾌﾟｰﾙﾊﾞﾙﾌﾞ	1	
E-9-20	8	HZY6-15834-000	ﾌﾞﾗｸﾞ, VTCﾎｰﾙ	1	
E-9-20	9	HZY6-15840-000ZA	ｽﾄﾚｰﾅｰASSY., VTC *NH8*	1	ﾀﾞｰｸｸﾞﾚｰ
E-9-20	10	HRAA-15845-A01	ﾌｲﾙﾀｰASSY., VTC	1	
E-9-20	11	HZY6-32116-000	ﾌﾞﾗｯｹｯﾄF,ｸﾘｯﾌﾟ	1	
E-9-20	12	HPNB-37510-003	ｾﾝｻｰASSY., TDC	1	
E-9-20	13	HZY6-37521-000	ﾌﾞﾗｸﾞ, TDCﾎｰﾙ	1	
E-9-20	14	HPNA-90005-003	ﾎﾞﾙﾄワｯｼﾞｰ 11X155	10	
E-9-20	15	HPNA-90011-003	ﾎﾞﾙﾄA, ﾍｯﾄﾞ ｶﾊﾞｰ	6	
E-9-20	16	HZY6-90011-030	ﾎﾞﾙﾄ,ﾌﾗﾝｼﾞ 6X52	3	
E-9-20	17	HZZ5-90017-M01	ﾎﾞﾙﾄ,ﾌﾗﾝｼﾞ 6X16	2	
E-9-20	18	HZZ5-90018-M01	ﾎﾞﾙﾄ,ﾌﾗﾝｼﾞ 6X20	4	
E-9-20	19	HZZ5-90021-M01	ﾎﾞﾙﾄ,ﾌﾗﾝｼﾞ 6X14	1	
E-9-20	20	HZY6-90048-040	ﾎﾞﾙﾄ,ｼｰﾘﾝｸﾞ 20MM	1	
E-9-20	21	HPNA-90083-000	ﾎﾞﾙﾄ,ｼｰﾘﾝｸﾞ 10MM	1	
E-9-20	22	HZY6-91303-003	ｵﾘﾝｸﾞ 15X1.9	1	
E-9-20	23	HPNA-91333-003	ｵﾘﾝｸﾞ 15X1.9	1	
E-9-20	24	HCO-94109-20000	ワｯｼﾞｰ,ﾄﾞﾚﾝﾌﾞﾗｸﾞ 20MM	1	
E-9-20	25	HCO-94301-10160	ﾉｯｸﾋﾟﾝ 10X16	20	
E-9-20	26	HCO-94301-14200	ﾉｯｸﾋﾟﾝ 14X20	2	
E-9-20	27	HCO-95701-06020-08	ﾎﾞﾙﾄ,ﾌﾗﾝｼﾞ 6X20	1	

E-9-20 シリンダーヘッド



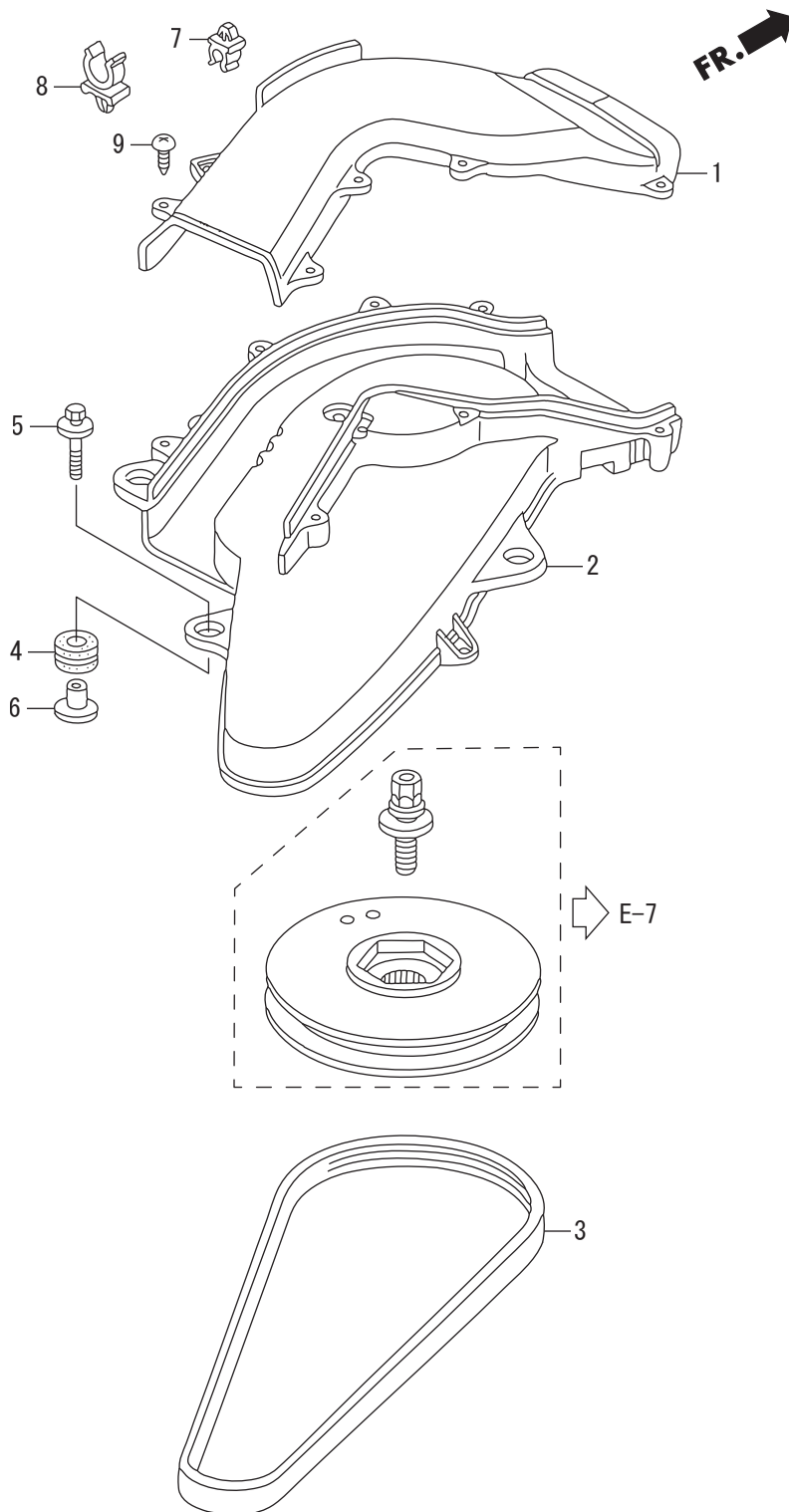
Ref. No. 見出番号		Part No. 部品番号	Description 部 品 名	Q'ty/個数 BFT150D	Remarks 備 考
E-9-20	28	HCO-95701-06032-08	ホルト, フランジ 6X32	1	
E-9-20	29	HCO-95701-08090-08	ホルト, フランジ 8X90	12	
E-9-20	30	HCO-95701-08110-08	ホルト, フランジ 8X110	2	

E-10 バランサーシャフト

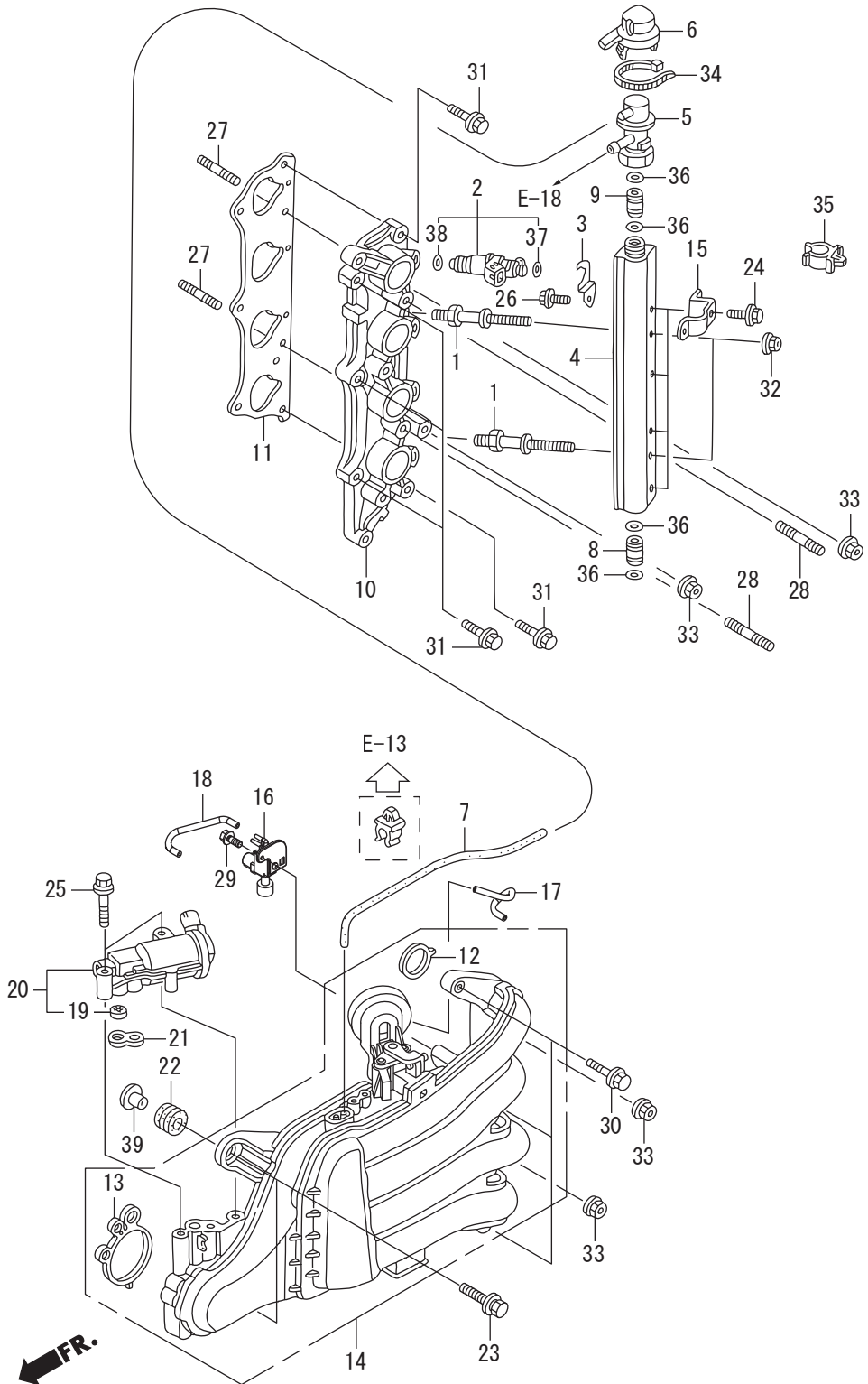


Ref. No. 見出番号	Part No. 部品番号	Description 部 品 名	Q'ty/個数	Remarks 備 考	
			BFT150D		
E-10	1	HZY6-13400-010	ケースASSY., ハンサ-ホルダ-	1	
E-10	2	HRAD-13410-010	シャフトCOMP., フロントハンサ-	1	
E-10	3	HRAD-13420-010	シャフトCOMP., リヤハンサ-	1	
E-10	4	HPNA-13432-000	スフ ロケツト, トリフン(17T)	1	
E-10	5	HPNA-13441-004	チエン(62L)	1	
E-10	6	HPNA-13450-004	テンシヨナ-COMP., ハンサ-シャフトチエン	1	
E-10	7	HPNA-13460-004	ガイドCOMP., ハンサ-シャフトチエン	1	
E-10	8	HR40-15115-A01	メタル, ハンサ-シャフト(ガイド-)	4	
E-10	9	HPNA-90004-000	ホルト, チエンガイド	2	
E-10	10	HZY6-90020-000	ホルト, フランジ 8X55	3	
E-10	11	HPNA-90031-004	ホルトワツシャ- 10X30	1	
E-10	12	HZY6-90701-000	ノツクピン 18X13	1	
E-10	13	HCO-94301-08100	ノツクピン 8X10	2	
E-10	14	HCO-94301-12160	ピンA, ノツク 12X16	3	
E-10	15	HCO-95701-06014-08	ホルト, フランジ 6X14	3	
E-10	16	HCO-95701-08050-08	ホルト, フランジ 8X50	1	
E-10	17	HCO-95701-08075-08	ホルト, フランジ 8X75	1	
E-10	18	HCO-95701-10105-08	ホルト, フランジ 10X105	2	
E-10	19	HCO-96300-06025-00	ホルト, フランジ 6X25	2	
E-10	20	HCO-96300-06032-00	ホルト, フランジ 6X32	3	

E-13 A.C.G. ベルト/サイレンサーダクト

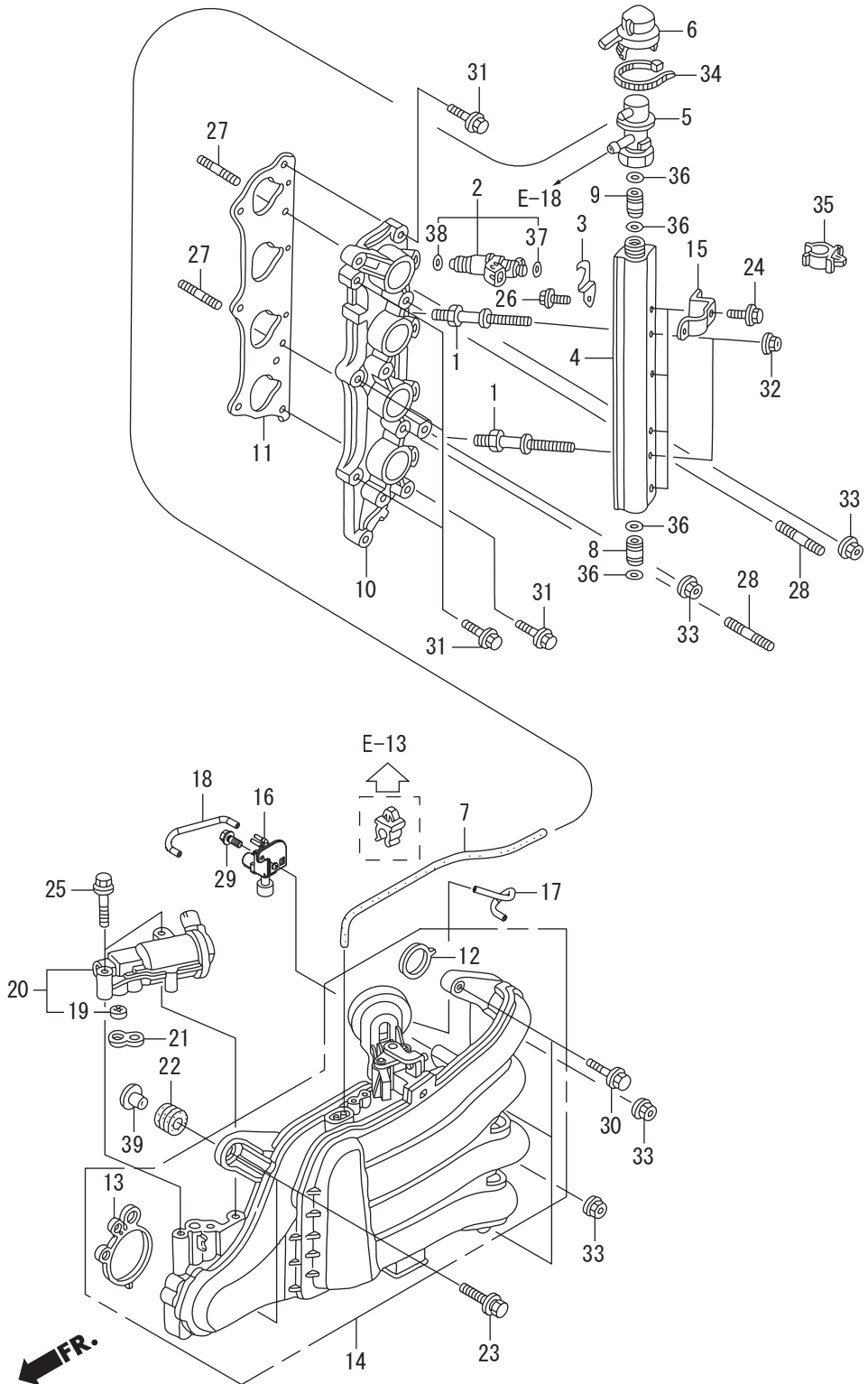


E-14 インテークマニホールド / インジェクター



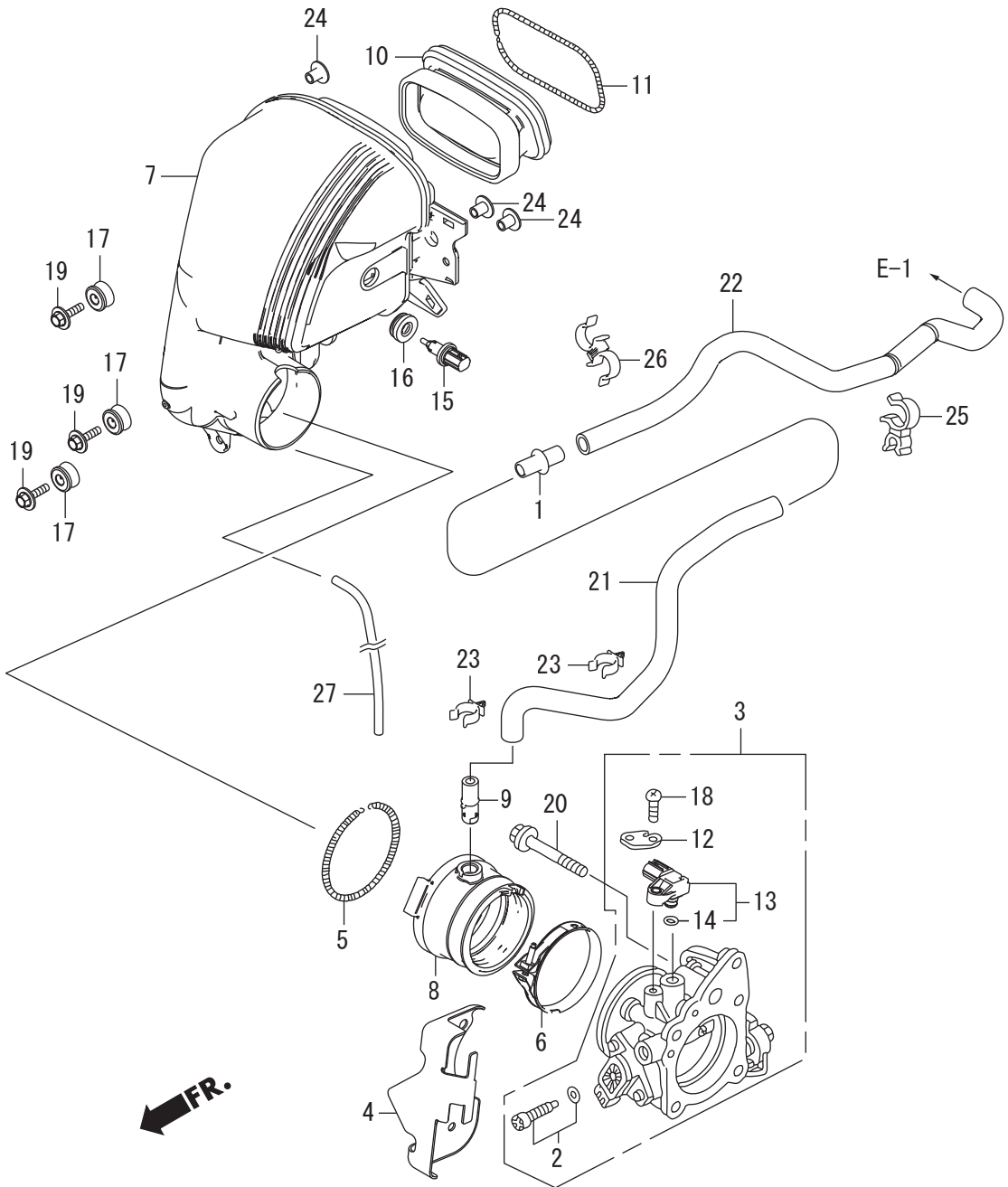
Ref. No. 見出番号	Part No. 部品番号	Description 部 品 名	Q'ty/個数	Remarks 備 考	
			BFT150D		
E-14	1	HZY6-16089-010	ホルト, フューエルハーフ	2	
E-14	2	HZY6-16450-003	インジエクター-ASSY., フューエル	4	
E-14	3	HZY6-16451-000	クリップ, インジエクター	4	
E-14	4	HZY6-16621-000	ライン, フューエル	1	
E-14	5	HZY6-16740-003	レギュレーター-ASSY., フレッシュヤ	1	
E-14	6	HZY6-16744-010	キャップ, レギュレーター	1	
E-14	7	HZY6-16748-000	チューブ, フレッシュヤ-レギュレーター	1	コントロール
E-14	8	HZY3-16752-000	ジョイント, フューエルハーフ	1	
E-14	9	HZY6-16752-000	ジョイント, フューエルハーフ	1	
E-14	10	HZY6-17051-000ZA	ベース, インジエクター *NH8*	1	タークグレー
E-14	11	HPNA-17055-004	ガasketA, インジエクターベース	1	
E-14	12	HZY6-17105-000	ハツキン, インテークマニホールド	4	
E-14	13	HZY6-17109-000	ハツキン, スロットルホティ	1	
E-14	14	HZY6-17110-003	マニホールド COMP., インテーク	1	
E-14	15	HZY6-32111-000	ブラケットA, ハネスクリップ	4	
E-14	16	HZY3-36163-003	ハルフ ASSY., エアハーフ	1	
E-14	17	HZY6-36364-000	チューブ, タイヤフラム	1	
E-14	18	HZY6-36366-000	チューブ, ハーフ スリノイド	1	
E-14	19	HPS4-36454-003	フィルター-COMP., エレクトロニツクエアー	1	コントロールハーフ (トウヨウロキ)
E-14	20	HZY6-36550-003	ハルフ ASSY., エレクトロニツクエアー	1	コントロール
E-14	21	HZY6-36551-003	ハツキン, エレクトロニツクエアー-コントロール	1	ハルフ
E-14	22	H121-51640-730	ラバー, フロントキャリヤークッション	2	
E-14	23	HZY9-90014-M01	ホルトワッシャー 8X35	2	
E-14	24	HZZ5-90021-M01	ホルト, フランジ 6X14	4	
E-14	25	HZZ5-90026-M01	ホルト, フランジ 8X45	2	
E-14	26	HZY9-90042-M01	ホルト, フランジ 6X10	4	
E-14	27	HZY6-90043-030	ホルト, スタット 2 8X25	2	
E-14	28	HZY9-90047-M01	ホルト, スタット 8X32	2	
E-14	29	HZY6-90049-030	ホルト, フランジ 5X12	1	

E-14 インテークマニホールド / インジェクター



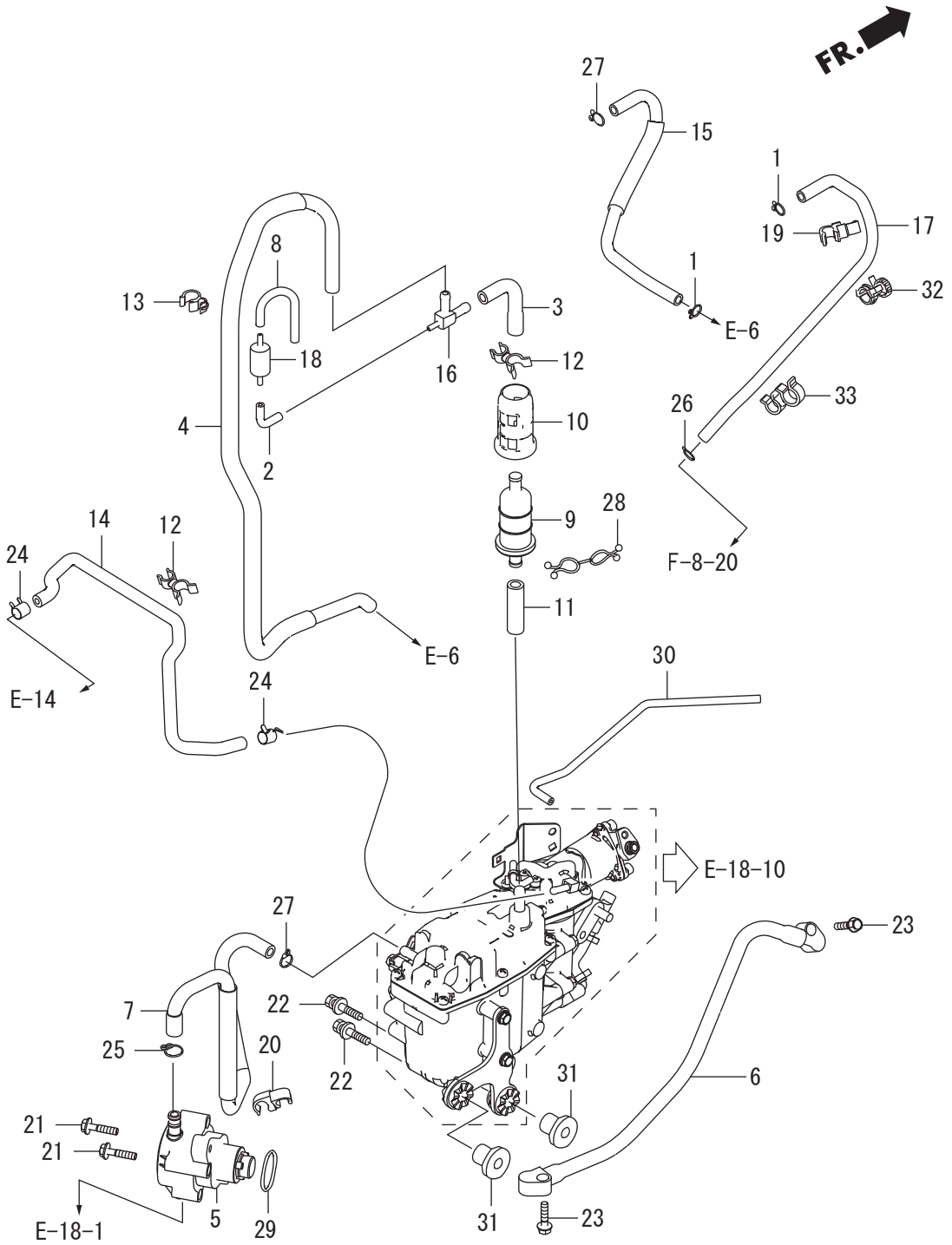
Ref. No. 見出番号		Part No. 部品番号	Description 部品名	Q'ty/個数 BFT150D	Remarks 備考
E-14	30	HZY9-90054-M01	ホルト, フランジ 8X35	3	
E-14	31	HZZ0-90151-M01	ホルト, フランジ 8X25	5	
E-14	32	HZZ5-90201-M01	ナット, フランジ 6MM	2	
E-14	33	HZY9-90205-M01	ナット, フランジ 8MM	4	
E-14	34	HGEV-90650-003	バンド, ハーネス	1	
E-14	35	HSB2-90687-003	クリツフ, フェルチューブ 14	4	
E-14	36	HMJ0-91301-003	リング 7.8X1.9 (7ライ)	4	
E-14	37	HPLC-91301-000	リング 7.47X3.6	4	
E-14	38	HPNA-91302-003	リング 7.45X3.61 (NOK)	4	
E-14	39	HZY9-91504-M03	カラー 8.5X14.5	2	

E-15 スロットルホデー



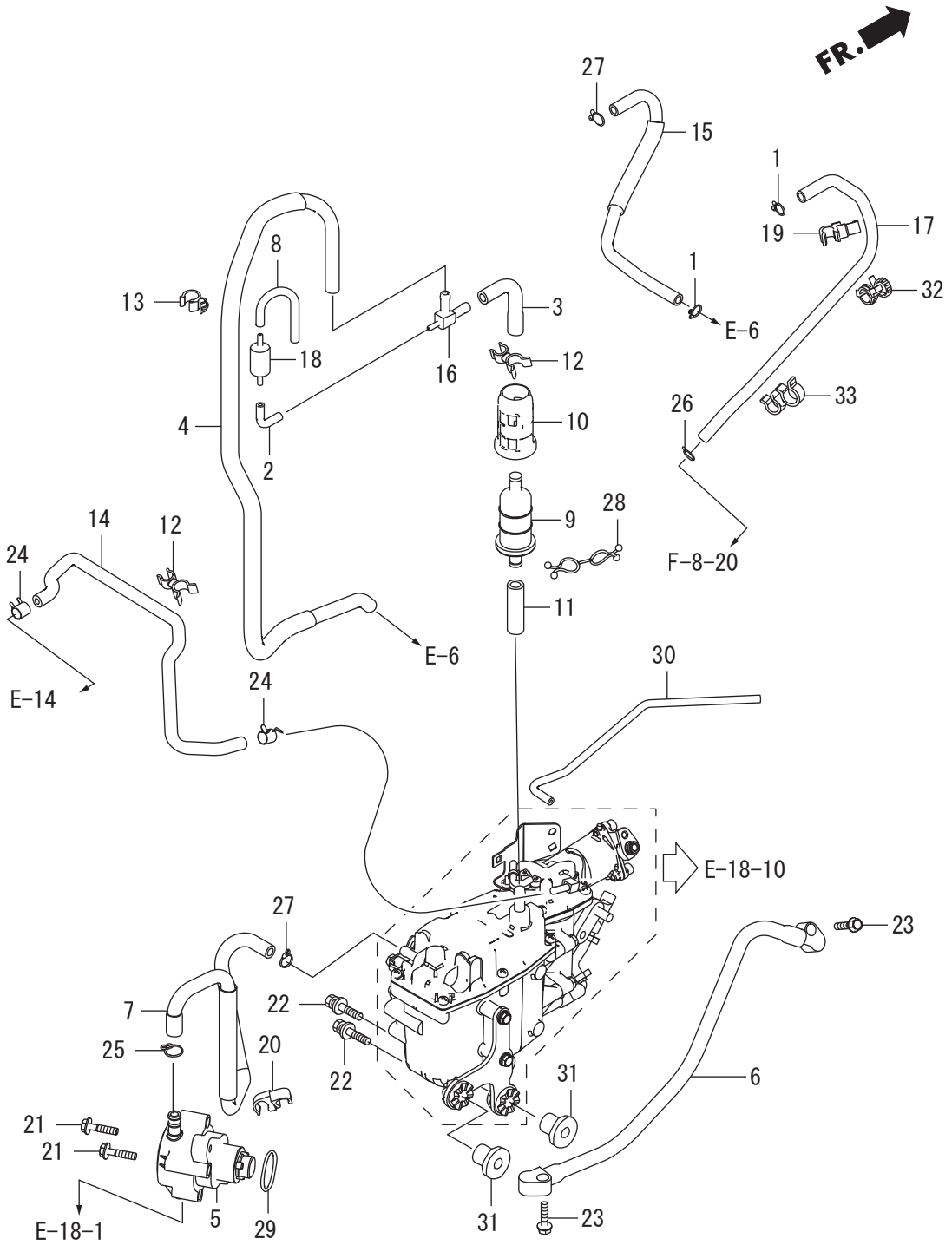
Ref. No. 見出番号		Part No. 部品番号	Description 部 品 名	Q'ty/個数 BFT150D	Remarks 備 考
E-15	1	HZVT-12395-000	ジ ョイント, フ リーザ ー チューブ	1	
E-15	2	HZY6-16016-003	スクリュセツト	1	
E-15	3	HZY6-16400-013	スロツトルホ ー テ ー ASSY.	1	
E-15	4	HZVT-16406-900	ガ ート, スロツトルホ ー テ ー	1	
E-15	5	HPY3-17249-000	スフ リンク, エア-フロ-チューブ	1	
E-15	6	HZY9-17315-M01	ハ ント, エア-フロ-	1	
E-15	7	HZVT-17371-000	ケーSCOMP., サイレンサー	1	
E-15	8	HZVT-17374-900	グ ロメツト, サイレンサー	1	
E-15	9	HZVT-17375-000	ジ ョイント, サイレンサーグ ロメツト	1	
E-15	10	HZY6-17397-013	グ ロメツト, サイレンサータ クト	1	
E-15	11	HZY6-17398-000	スフ リンク, サイレンサータ クトグ ロメツト	1	
E-15	12	HZY3-32128-000	ブ ラケット, センサーコート	1	
E-15	13	HRNA-37830-A01	センサーASSY., マツフ	1	
E-15	14	HPGK-37835-A01	Oリング	1	
E-15	15	HRE1-37880-Z01	センサーASSY., エア-テンフ レチヤー	1	
E-15	16	HP2A-37881-000	グ ロメツト, TAセンサー	1	
E-15	17	HZV5-40102-000	グ ロメツト, アンタ ー ケース	3	
E-15	18	HZY6-90006-000	スクリュ-, ハ ン 5X18	1	
E-15	19	HZZ5-90013-M01	ホ ルトワツシヤー 6X25	3	
E-15	20	HZY9-90027-M01	ホ ルト, フランジ 8X60	4	
E-15	21	HZVT-91401-000	チューブ A, フ リーザ ー	1	
E-15	22	HZVT-91402-000	チューブ B, フ リーザ ー	1	
E-15	23	HSP0-91546-A01	クランフ 18.5MM	2	
E-15	24	HZVL-91551-010	カラ- 12X6.5	3	
E-15	25	HSF1-91595-003	クランフ, フェ-エルホ-ス	1	
E-15	26	HTK6-91598-A01	クランフ, キヤニスタード レン	1	
E-15	27	HCO-95003-07020-31	チューブ, ヒ ー ニル 4X7X200	1	(95003-07001-60M)

E-18 フューエルポンプ / フューエルホース

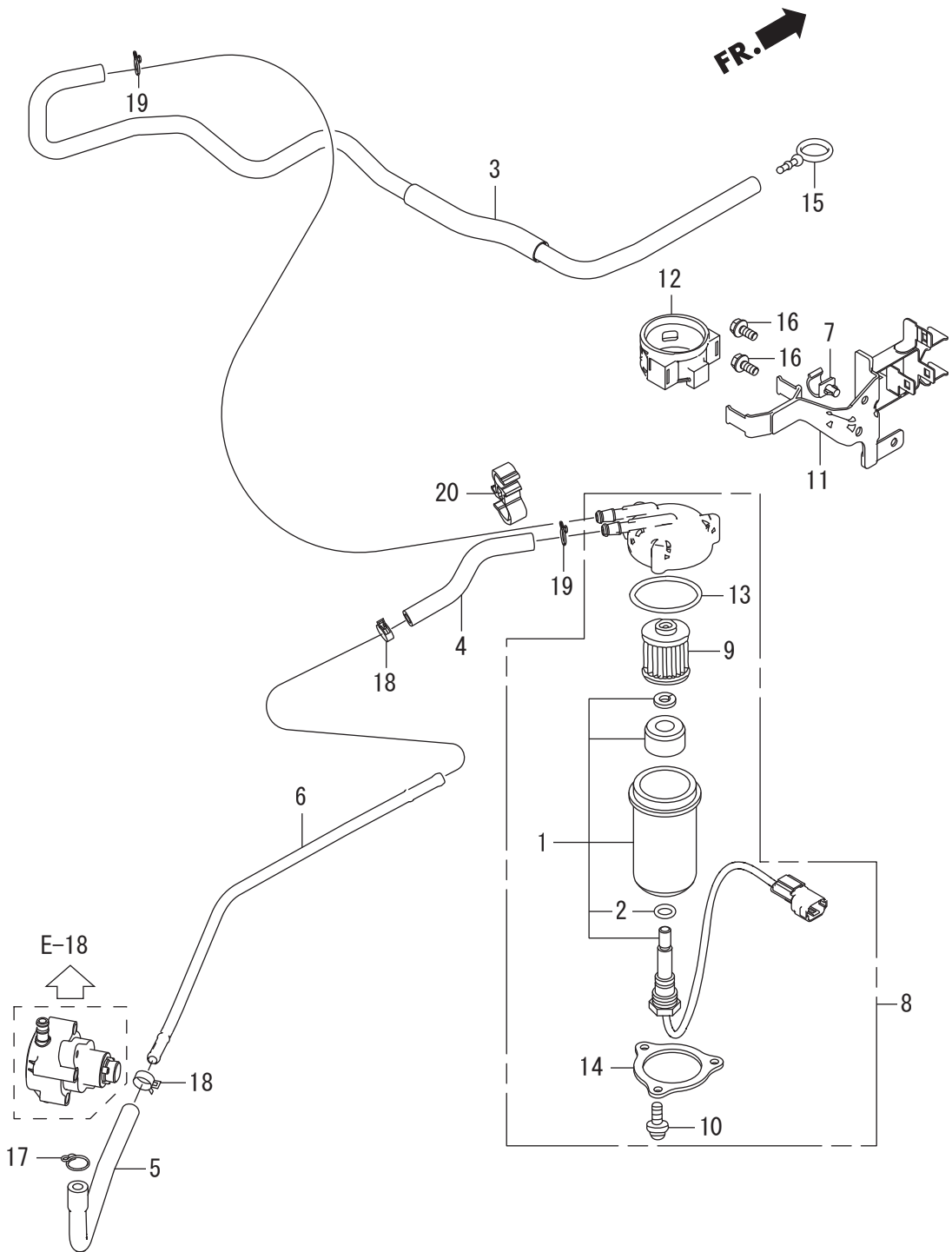


Ref. No. 見出番号		Part No. 部品番号	Description 部 品 名	Q'ty/個数 BFT150D	Remarks 備 考
E-18	1	HGHB-16163-610	クリップ, チューブ	2	
E-18	2	HZY6-16196-000	チューブ COMP. C, エアベント	1	
E-18	3	HZY6-16198-000	チューブ B, エアベント	1	
E-18	4	HZY6-16199-000	チューブ COMP., エアベント	1	
E-18	5	HZY6-16700-013	ホップ ASSY., フューエル	1	
E-18	6	HZY6-16755-003	ホースCOMP., フューエル	1	
E-18	7	HZY6-16860-000	チューブ COMP. B, フューエル	1	
E-18	8	HZY5-16881-000	チューブ D, フューエル	1	
E-18	9	H759-16911-003	ストレーナー, フューエルホップ	1	
E-18	10	HZW5-16915-000	サスペンション, ストレーナー	1	
E-18	11	HMZ5-16952-000	チューブ B, フューエル	1	
E-18	12	HVM0-16965-771	クランプ, ホース	2	
E-18	13	HKV7-17368-671	クランプ, ハブ	1	
E-18	14	HZY6-17723-020	ホース, フレッシュャーレギュレーターリターン	1	
E-18	15	HZVT-19267-000	チューブ COMP. F, ウォーター	1	
E-18	16	HZY6-19269-000	ジョイント	1	
E-18	17	HZVT-19273-000	チューブ COMP. G, ウォーター	1	
E-18	18	HZY6-36135-003	バルブ, チェック	1	
E-18	19	HSJ6-47585-003	クリップ, R. レーキワイヤー	1	
E-18	20	HSE0-53740-953	クリップ, センサーホース	1	
E-18	21	HZY6-90010-030	ホルト, フランジ 6X27	2	
E-18	22	HZY9-90014-M01	ホルトワッシャー 8X35	2	
E-18	23	HZZ5-90014-M01	ホルト, フランジ 6X25	2	
E-18	24	HZW5-90601-030	クランプ, チューブ (D10.7)	2	
E-18	25	HZY6-90601-000	クリップ, チューブ (B1 14.5)	1	
E-18	26	HZVD-90602-000	クリップ, チューブ (B1 11)	1	
E-18	27	HZV0-90604-000	クリップ, チューブ (B12)	2	
E-18	28	HZY6-90605-003	クリップ, フューエルホース	1	
E-18	29	HPA9-91317-003	Oリング 33.2X2.4 (NOK)	1	

E-18 フューエルポンプ / フューエルホース

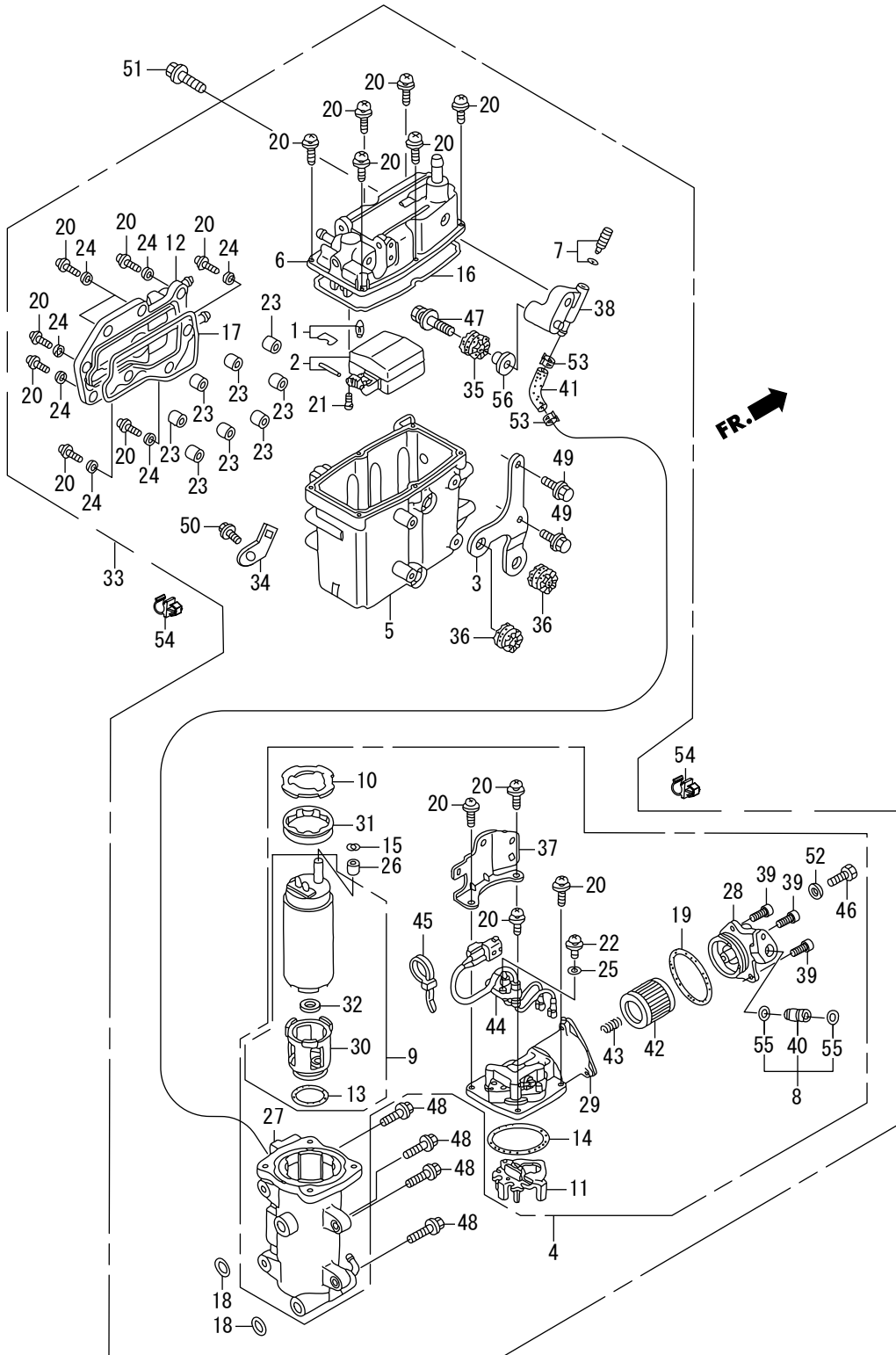


E-18-1 フューエルストレーナー



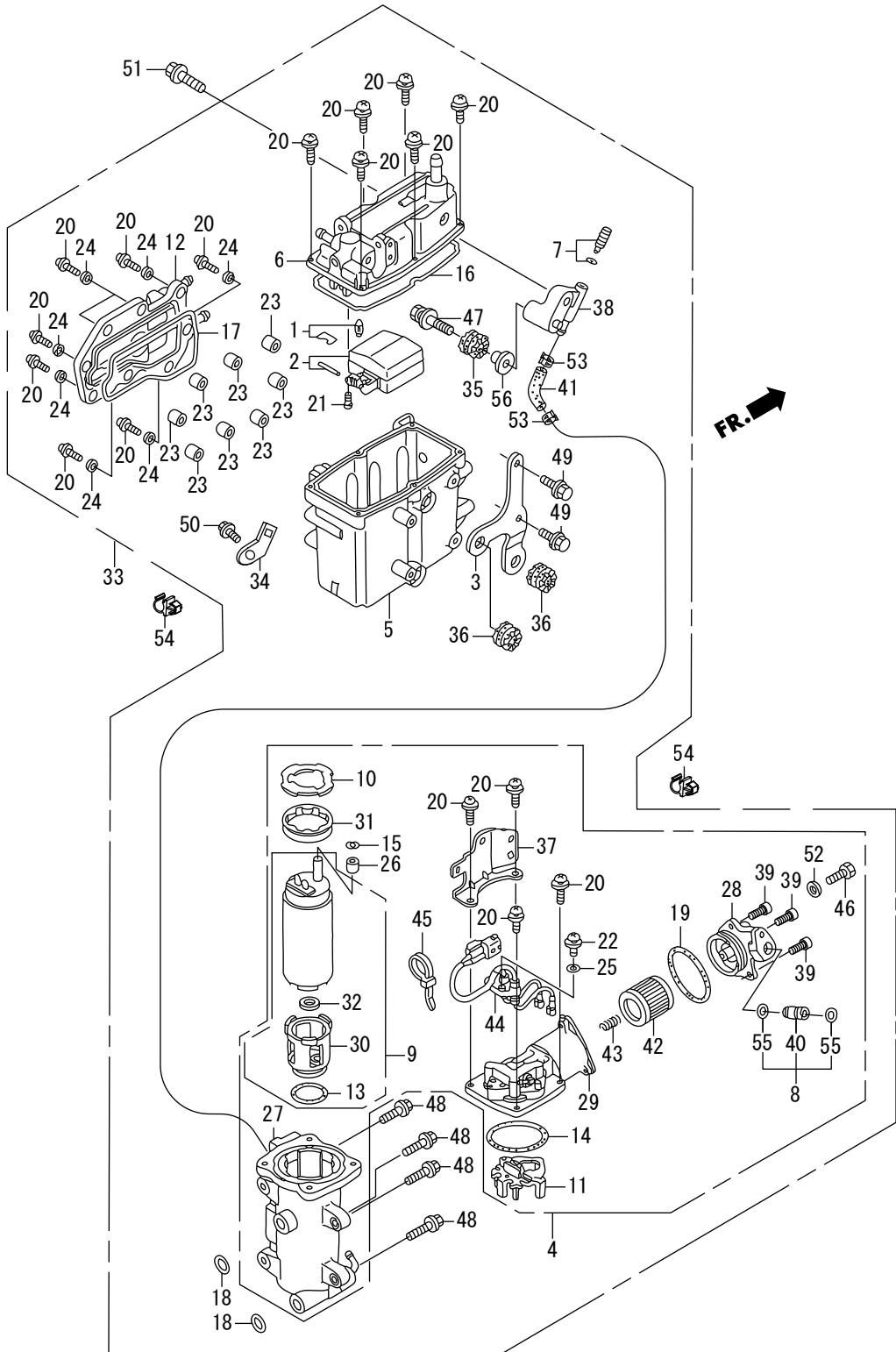
Ref. No. 見出番号		Part No. 部品番号	Description 部 品 名	Q'ty/個数 BFT150D	Remarks 備 考
E-18-1	1	HZVL-16805-003	カツプ セット, ウォーターセパレータ-	1	
E-18-1	2	HZY3-16818-003	Oリング*	1	
E-18-1	3	HZVT-16850-000	チューブ COMP. A, フェイル	1	
E-18-1	4	HZVT-16861-000	チューブ B, フェイル	1	
E-18-1	5	HZVT-16871-000	チューブ C, フェイル	1	
E-18-1	6	HZVT-16881-000	パイプ, フェイル	1	
E-18-1	7	HZY9-16896-003	クランプ B, フェイルチューブ*	1	
E-18-1	8	HZVL-16900-003	ストレーナーASSY., フェイル(ロ-)	1	
E-18-1	9	HZY3-16901-003	ストレーナー, フェイル	1	
E-18-1	10	HZY3-16904-003	スクリーン, パン 5X12	3	
E-18-1	11	HZVT-16914-000	ステ-COMP. A, フェイルストレーナー	1	
E-18-1	12	HZY3-16915-010	サスペンション, ストレーナー	1	
E-18-1	13	HZY3-16918-003	Oリング*	1	
E-18-1	14	HZY3-16919-003	プレート	1	
E-18-1	15	HZY3-17738-000	ブラケット, フェイルチューブ*	1	
E-18-1	16	HZZ5-90021-M01	ボルト, フランジ 6X14	2	
E-18-1	17	HZY6-90601-000	クリップ, チューブ (B1 14.5)	1	
E-18-1	18	HZW5-90602-030	クランプ, チューブ (D12)	2	
E-18-1	19	HZV0-90604-000	クリップ, チューブ (B12)	2	
E-18-1	20	HSLO-91580-A01	クランプ, コンデンスーパーパイプ	1	

E-18-10 ベ-ハ-セハ-レータ-ASSY.



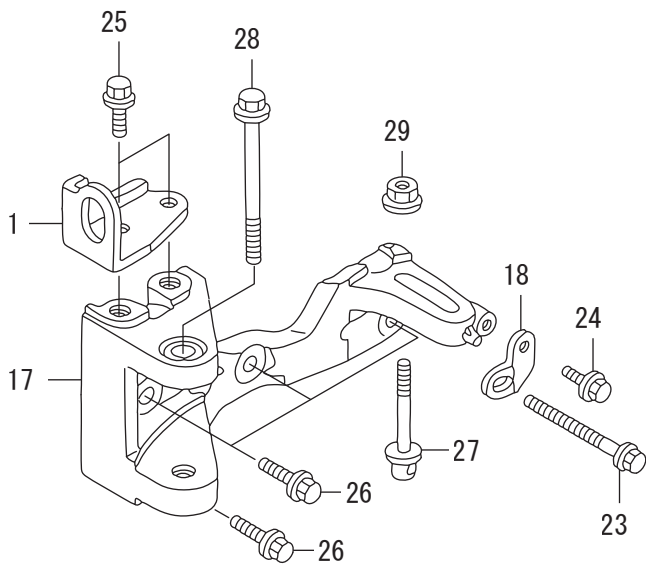
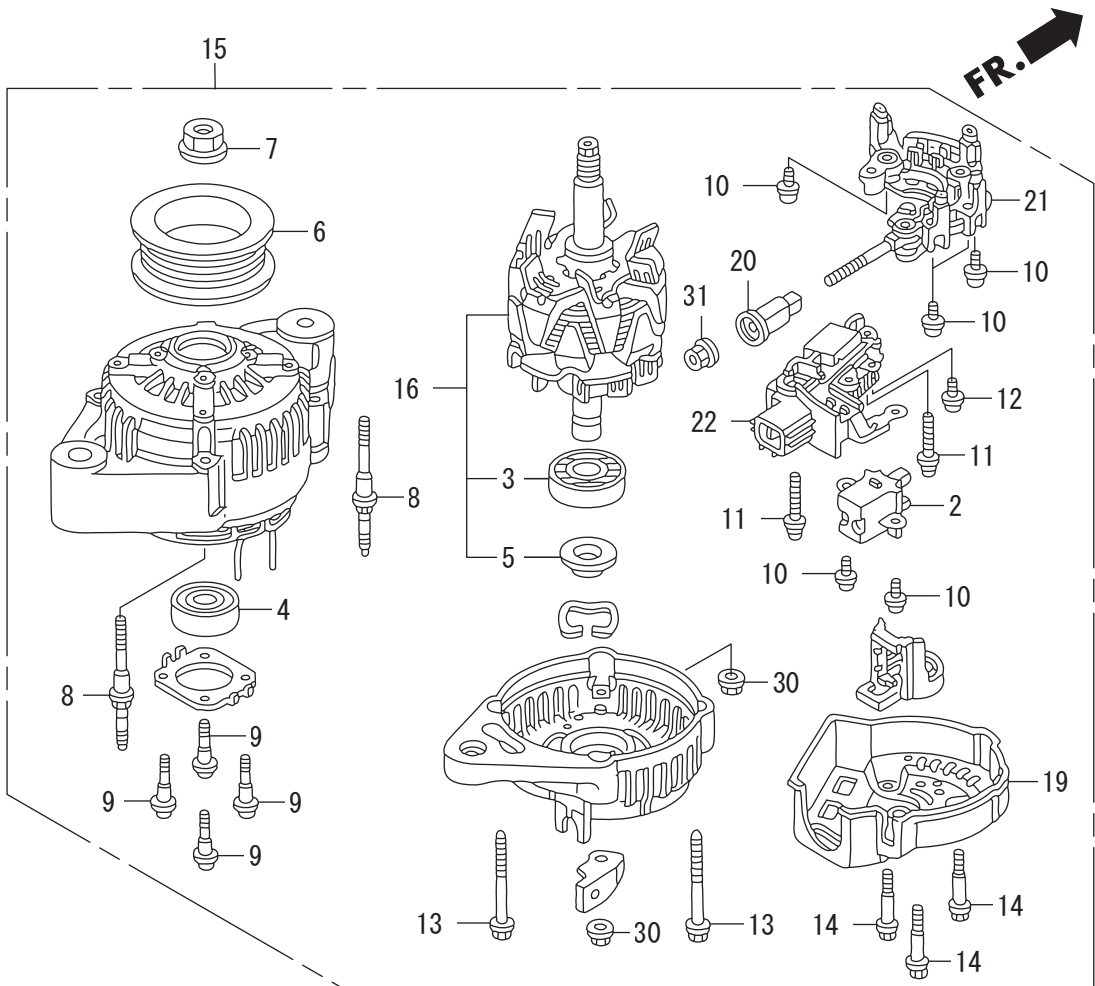
Ref. No. 見出番号	Part No. 部品番号	Description 部 品 名	Q'ty/個数	Remarks 備 考	
			BFT150D		
E-18-10	1	HZY3-16011-A01	パルプセット, フロート	1	
E-18-10	2	HZY3-16013-000	フロートセット	1	
E-18-10	3	HZVT-16014-003	ステ-A, フレート	1	
E-18-10	4	HZVT-16017-003	ポンプユニット, フェイル(A)	1	
E-18-10	5	HZVT-16019-003	ポンプCOMP., チャンバー	1	
E-18-10	6	HZVT-16020-003	カバー-COMP.	1	
E-18-10	7	HZY3-16024-000	スクリュセット, ドレン	1	
E-18-10	8	HZY3-16026-000	ジョイントセット	1	
E-18-10	9	HZY6-16036-003	ポンプユニット, フェイル(B)	1	
E-18-10	10	HZY3-16041-000	プレート	1	
E-18-10	11	HZY3-16042-000	ホルダー	1	
E-18-10	12	HZY3-16061-010	カバー-, ウォーターシヤケット	1	
E-18-10	13	HZY3-16072-000	リング	1	
E-18-10	14	HZY3-16073-000	リング	1	
E-18-10	15	HZY3-16074-000	リング	1	
E-18-10	16	HZY3-16075-000	リング	1	
E-18-10	17	HZY3-16076-000	リング	1	
E-18-10	18	HZY3-16077-000	リング	2	
E-18-10	19	HZY3-16078-000	リング	1	
E-18-10	20	HZW5-16081-010	スクリュ-ワツシヤ	18	
E-18-10	21	HZY3-16082-000	スクリュ-, ハン	2	
E-18-10	22	HZY3-16083-000	スクリュ-ワツシヤ	1	
E-18-10	23	HZW5-16086-000	カラー-, セット	8	
E-18-10	24	HZW5-16087-000	ワツシヤ-, フレイン	8	
E-18-10	25	HZY3-16087-000	ワツシヤ-, フレイン	1	
E-18-10	26	HZY3-16088-000	カラー-	1	
E-18-10	27	HZY6-16701-003	ケースCOMP., ポンプ	1	
E-18-10	28	HZW5-16708-003	カバー-, ポンプ (B)	1	
E-18-10	29	HZW5-16715-023	カバー-, ポンプ (A)	1	

E-18-10 ベ-ハ-セハ-レータ-ASSY.



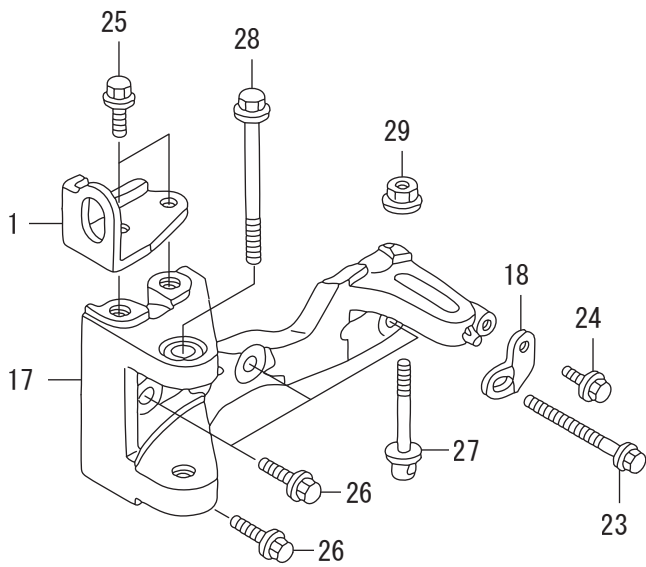
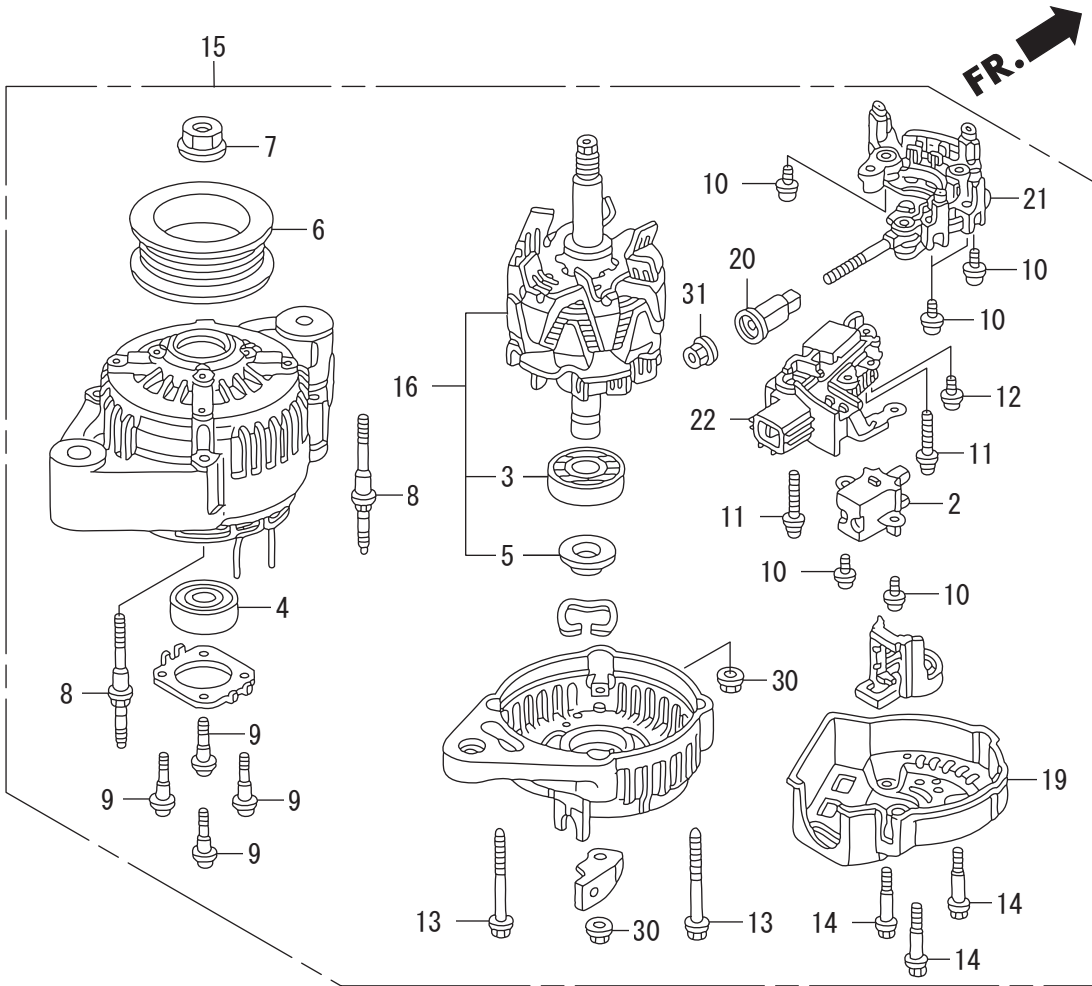
Ref. No. 見出番号	Part No. 部品番号	Description 部 品 名	Q'ty/個数	Remarks 備 考	
			BFT150D		
E-18-10	30	HZY6-16718-013	インシュレーターCOMP.	1	
E-18-10	31	HZY3-16721-000	インシュレーター	1	
E-18-10	32	HZY6-16723-003	リンク	1	
E-18-10	33	HZVT-16730-003	セハ° レータ-ASSY. , ハ° -ハ° -	1	
E-18-10	34	HZVT-16732-003	ステー, フェエルハ° イフ°	1	
E-18-10	35	HZW5-16733-000	グ° ロメツト, ハ° -ハ° -セハ° レータ-	1	
E-18-10	36	HZY3-16733-000	グ° ロメツト, ハ° -ハ° -セハ° レータ-	2	
E-18-10	37	HZVT-16734-003	ステー, フ° レート	1	
E-18-10	38	HZY6-16736-003	ステー, ハ° -ハ° -セハ° レータ-	1	
E-18-10	39	HZVT-16738-003	ホ° ルト, ソケツト	3	
E-18-10	40	HZY3-16752-000	ジ° ヨイント, フェエルハ° イフ°	1	
E-18-10	41	HZY6-16840-A00	チューフ° F, フェエル	1	
E-18-10	42	HZY3-16911-010	スクリーンCOMP. , フェエルストレナー	1	
E-18-10	43	HZY3-16913-000	スフ° リンク°, セツト	1	
E-18-10	44	HZY6-32166-003	ハーネスCOMP.	1	
E-18-10	45	HZW5-32168-003	ハ° ント°	1	
E-18-10	46	HPP4-90009-E01	ホ° ルト, シーリンク° 6MM	1	
E-18-10	47	HZY9-90014-M01	ホ° ルトワツシヤ- 8X35	1	
E-18-10	48	HZZ5-90014-M01	ホ° ルト, フランジ° 6X25	4	
E-18-10	49	HZZ5-90017-M01	ホ° ルト, フランジ° 6X16	2	
E-18-10	50	HZZ5-90021-M01	ホ° ルト, フランジ° 6X14	1	
E-18-10	51	HZVL-90049-010	ホ° ルト, フランジ° 8X30	1	
E-18-10	52	HPD6-90430-003	ワツシヤ-, シーリンク° 6MM	1	
E-18-10	53	HZY6-90607-000	クランフ°, チューフ° (8. 0)	2	
E-18-10	54	HKG4-90659-003	クランフ°, ワイヤ- 8MM	2	
E-18-10	55	HMJ0-91301-003	Oリング° 7. 8X1. 9 (アライ)	2	
E-18-10	56	HZY9-91504-M03	カラ- 8. 5X14. 5	1	

E-19 A. C. ジェネレーター



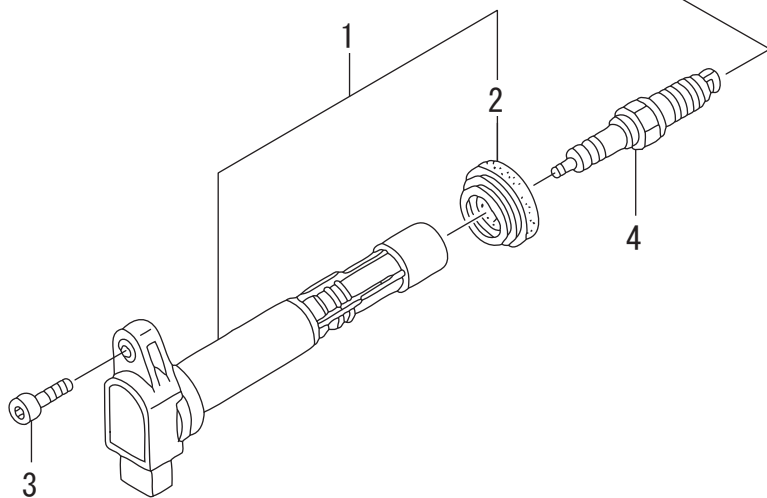
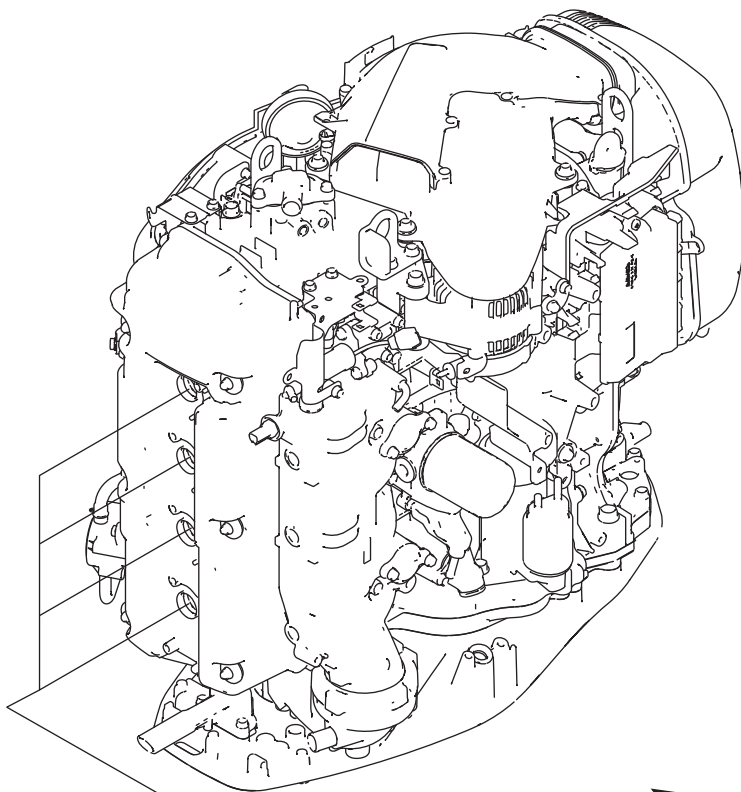
Ref. No. 見出番号		Part No. 部品番号	Description 部 品 名	Q'ty/個数 BFT150D	Remarks 備 考
E-19	1	HZY6-11912-000	ハンガ-B, エンジン	1	
E-19	2	HPZ1-31105-003	ホルダ-ASSY., フラシ	1	
E-19	3	HPJ7-31111-013	ベアリング, リヤ	1	
E-19	4	HPJ7-31114-013	ベアリング, フロント	1	
E-19	5	HPD1-31138-004	カバー, ベアリング	1	
E-19	6	HP64-31141-003	ブロー	1	
E-19	7	HPD1-31142-004	ナット, ブローロック	1	
E-19	8	HPE9-31145-941	ボルト, スタット	2	
E-19	9	HPJ7-31146-003	スクリュー	4	
E-19	10	HPT0-31147-003	スクリューワッシャー	6	
E-19	11	HPD1-31148-004	スクリューワッシャー 4X25	2	
E-19	12	HPZ1-31149-003	スクリュー	1	
E-19	13	HPE9-31152-942	ボルトワッシャー	2	
E-19	14	HPZ1-31153-003	ボルト	3	
E-19	15	HZY6-31630-013	ジェネレーターASSY., A. C.	1	
E-19	16	HZW5-31631-003	ローターASSY.	1	
E-19	17	HZY6-31636-010	ブラケットCOMP., A. C. ジェネレーター	1	
E-19	18	HZY6-31637-010	ステー, A. C. ジェネレーター	1	
E-19	19	HZW5-31639-003	エントカバー, リヤ	1	
E-19	20	HZW5-31644-003	ブッシュ, インシユレーション	1	
E-19	21	HZW5-31710-003	レクチファイヤASSY.	1	
E-19	22	HZY6-31750-003	レギュレーターASSY.	1	
E-19	23	HZVL-90011-010	ボルト, スペシャルアシスタ	1	
E-19	24	HZZ5-90017-M01	ボルト, フランジ 6X16	1	
E-19	25	HZY9-90026-M01	ボルト, フランジ 8X20	2	
E-19	26	HZVL-90035-010	ボルト, フランジ 8X28	4	
E-19	27	HZVL-90055-010	ボルト, テンション	1	
E-19	28	HZW4-90163-010	ボルト, フランジ 10X80	1	
E-19	29	HZVL-90203-010	ナット, フランジ 8MM	1	

E-19 A. C. ジェネレーター



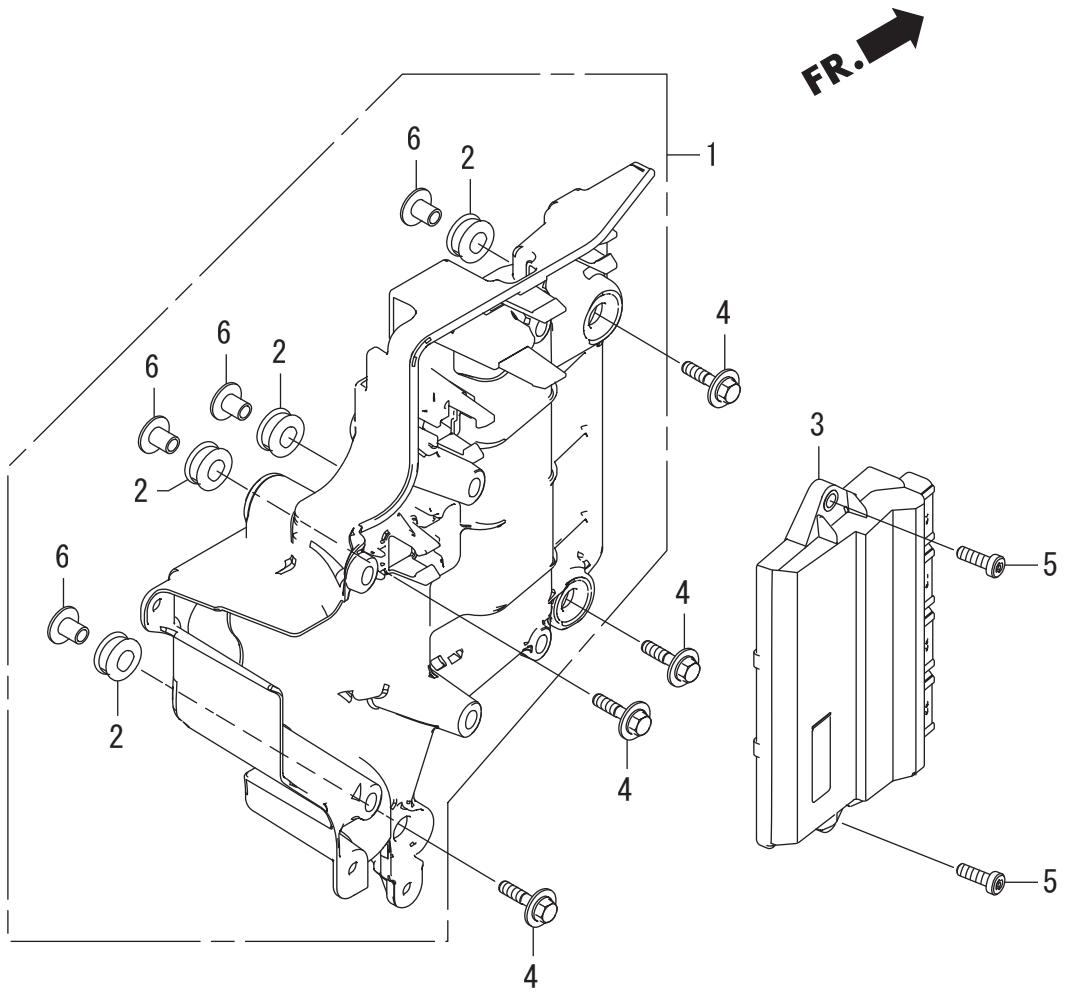
Ref. No. 見出番号		Part No. 部品番号	Description 部 品 名	Q'ty/個数 BFT150D	Remarks 備 考
E-19	30	HPD1-90231-014	ナットワッシャー 5MM	2	
E-19	31	HCO-94001-06080-0S	ナット, 6カク 6MM	1	

E-20 イグニッションコイル/スパークプラグ

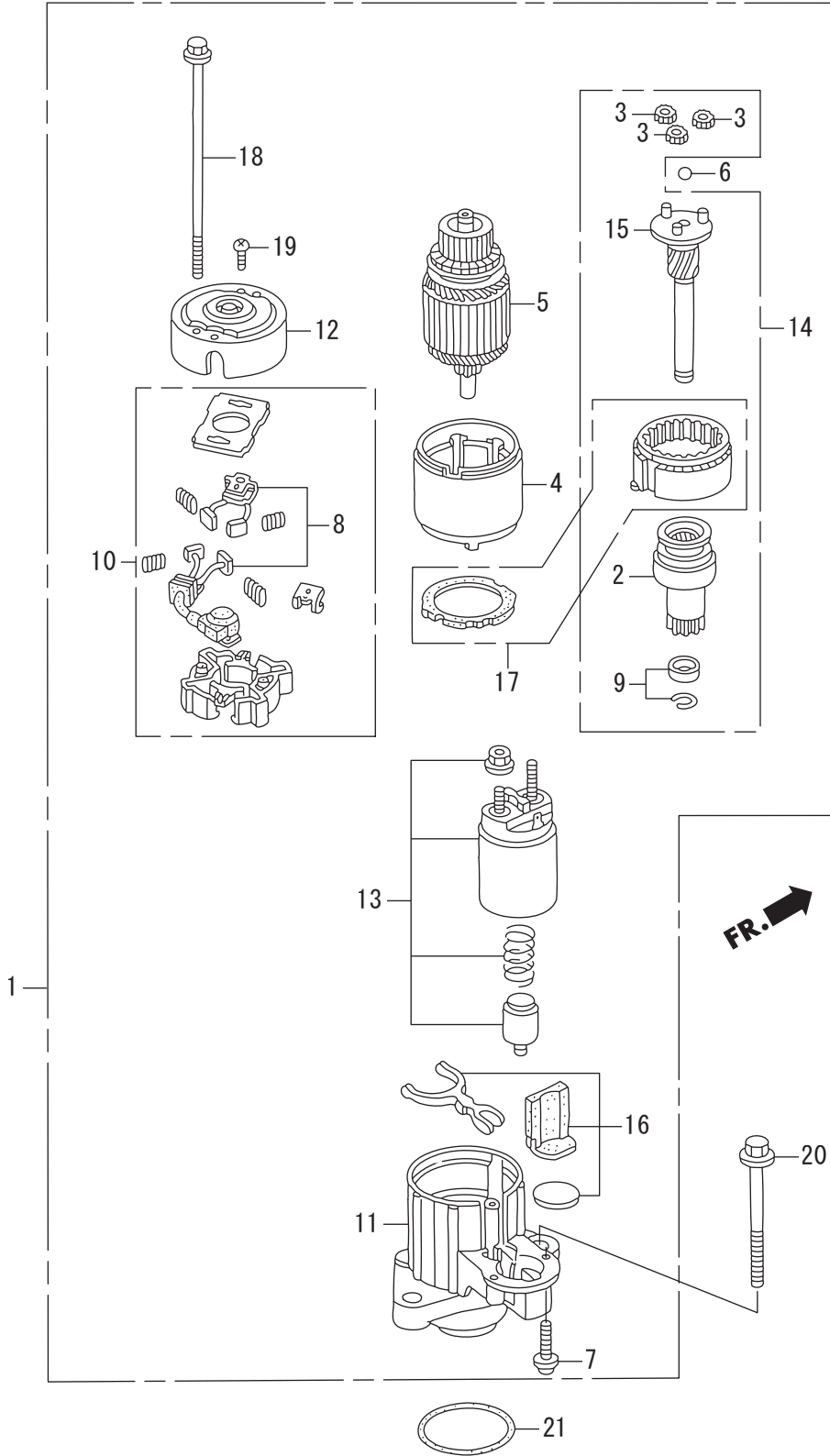


Ref. No. 見出番号		Part No. 部品番号	Description 部 品 名	Q'ty/個数 BFT150D	Remarks 備 考
E-20	1	HRRA-30520-007	コイルCOMP., フラクホル	4	
E-20	2	HPFB-30522-007	シール, フラクホル	4	
E-20	3	HZY3-90084-000	ホルト, ソケット 6X25	4	
E-20	4	HCO-9807B-5615P	ブラク, スパーク (KJ20DR-M11)	4	(DENSO)
E-20	4	HCO-9807B-5615W	ブラク, スパーク (SKJ20DR-M11)	4	(DENSO)
E-20	4	HCO-9807B-5617P	ブラク, スパーク (ZFR6K-11)	4	(NGK)
E-20	4	HCO-9807B-5617W	ブラク, スパーク (IZFR6K-11)	4	(NGK)

E-20-10 エレクトロニックコントロールユニット



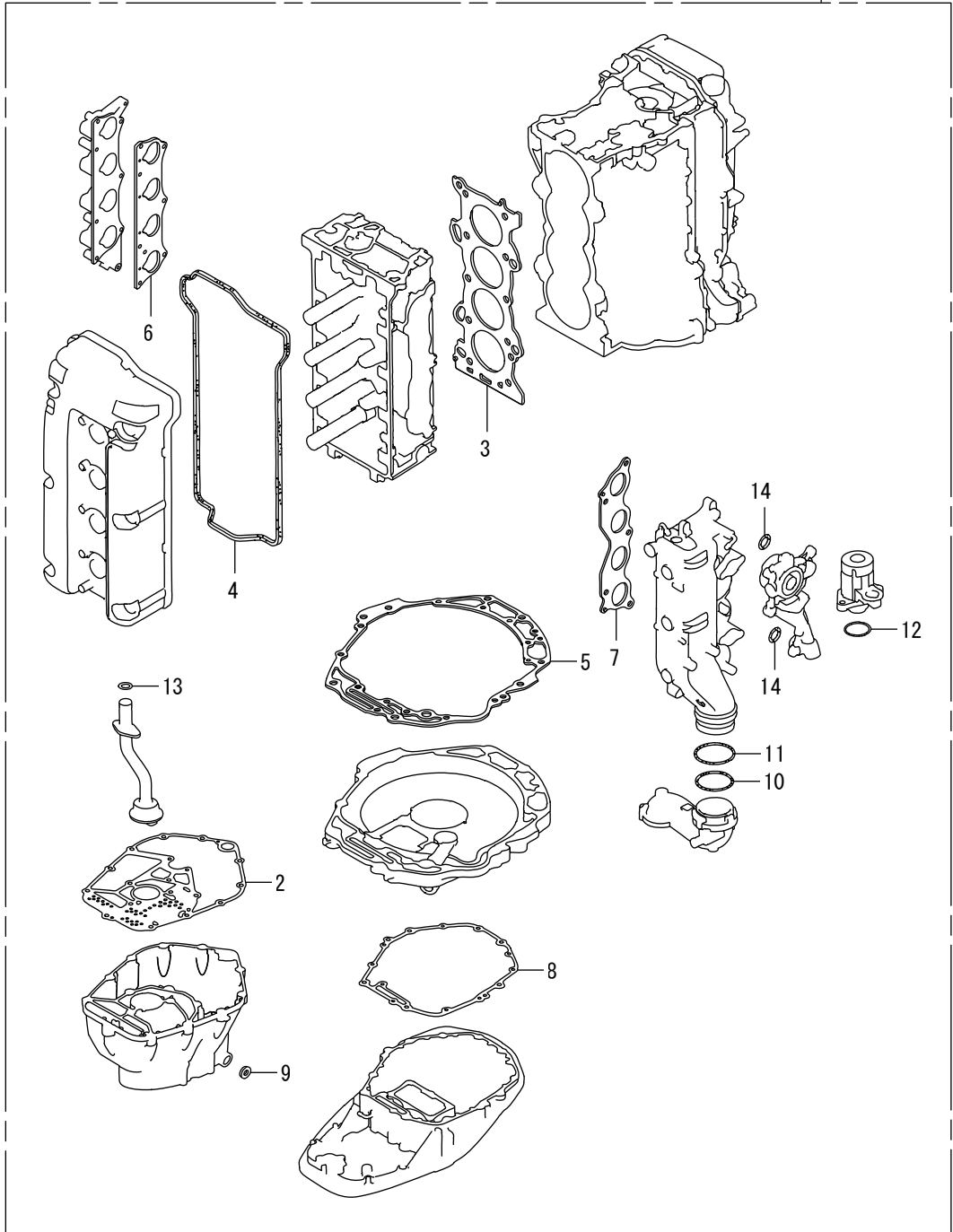
E-21 スターターモーター



Ref. No. 見出番号		Part No. 部品番号	Description 部 品 名	Q'ty/個数 BFT150D	Remarks 備 考
E-21	1	HZY6-31200-003	モーターASSY., スターター	1	
E-21	2	HZY9-31207-H01	クラッチCOMP., オーバーランニング	1	
E-21	3	HPY3-31215-004	ギヤASSY., フラネタリー	3	
E-21	4	HZY6-31216-003	ヨークCOMP.	1	
E-21	5	HZW5-31217-003	ローターCOMP.	1	
E-21	6	HPY3-31218-004	ボール, スチール	1	
E-21	7	HZY9-31226-H01	スクリュー, ハン 6X22	2	
E-21	8	HZY6-31227-003	ブラシセット	1	
E-21	9	HZY9-31229-H01	ストッパースセット, スリーブ	1	
E-21	10	HZY6-31232-003	ホルダーCOMP., ブラシ	1	
E-21	11	HZY6-31235-003	ブラケット, フロント	1	
E-21	12	HZY6-31236-003	ブラケット, リヤ	1	
E-21	13	HZY9-31240-003	スイッチASSY., マグネット	1	
E-21	14	HZY9-31242-H01	シャフトASSY., クラッチ	1	
E-21	15	HZY9-31246-H01	シャフトASSY., ギヤ	1	
E-21	16	HZW1-31250-004	レバーセット	1	
E-21	17	HZY9-31251-H01	ギヤASSY., インターナル	1	
E-21	18	HZW1-31261-004	ボールA, スルー	2	
E-21	19	HZW1-90107-004	スクリュー, ハン 5X8	2	
E-21	20	HZW4-90164-010	ボール, フランジ 10X90	2	
E-21	21	HZVT-91303-000	オリング 59.4X3.1	1	

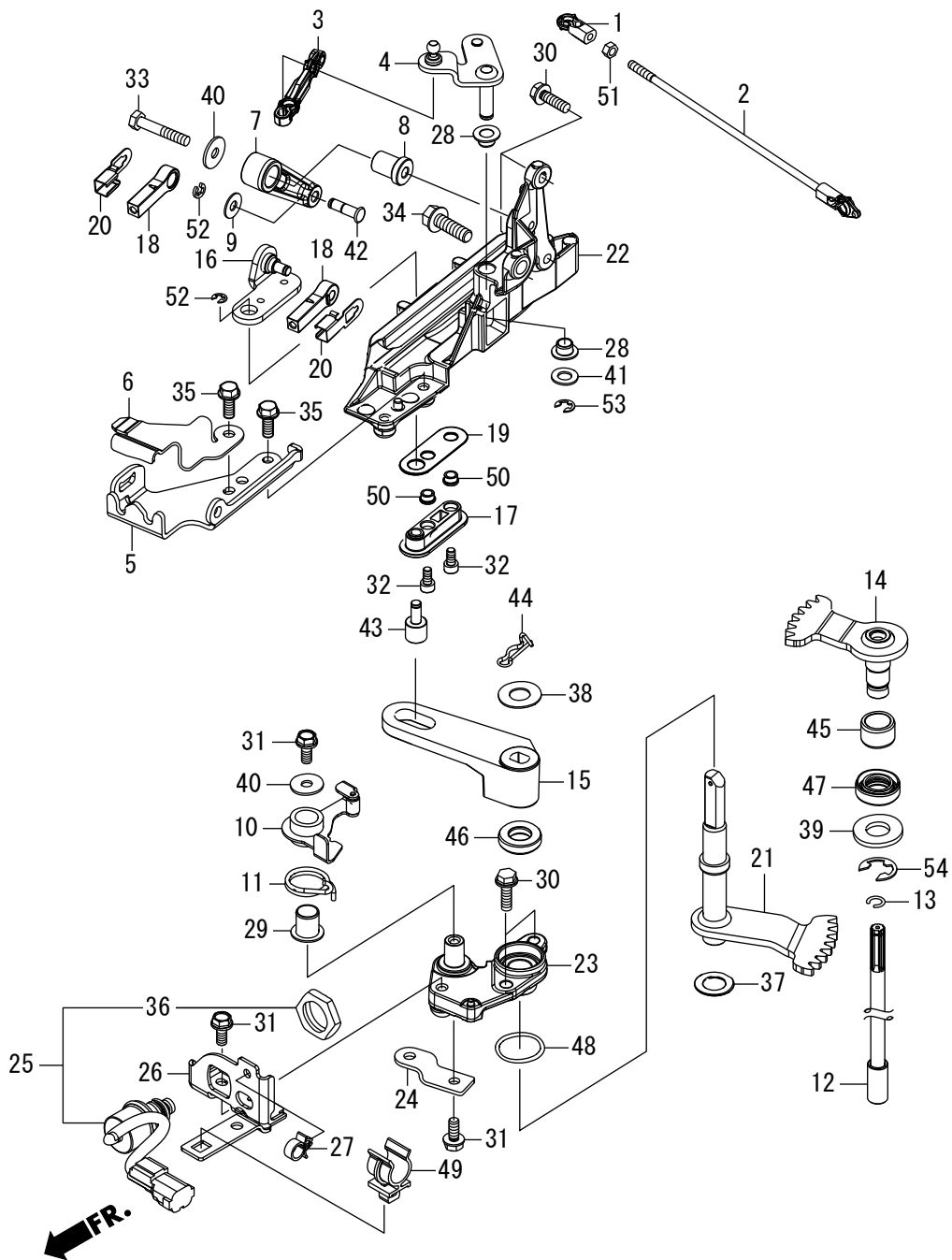
EOP-1 ガasketキット

1



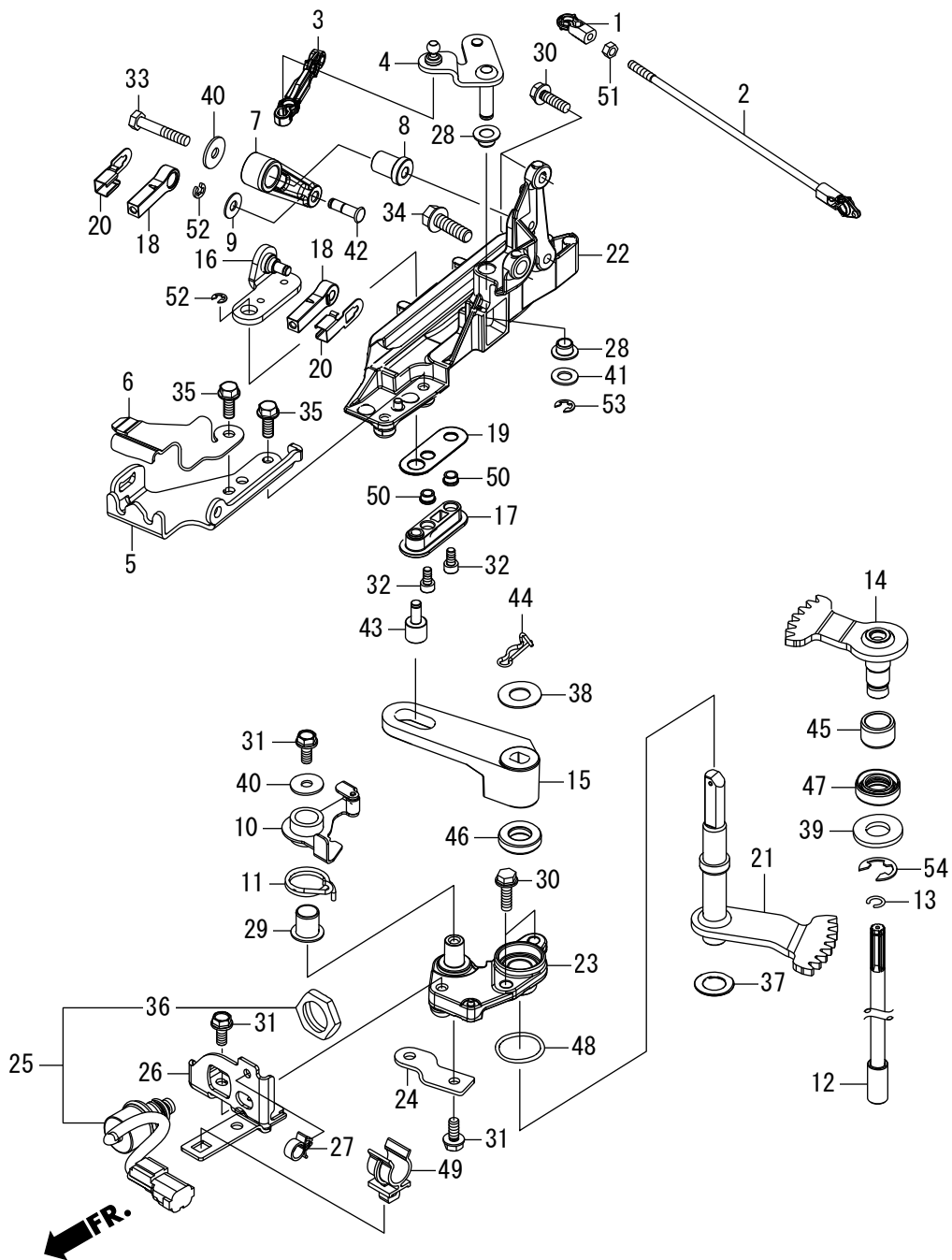
Ref. No. 見出番号		Part No. 部品番号	Description 部 品 名	Q'ty/個数 BFT150D	Remarks 備 考
EOP-1	1	HZVT-06115-000	ガ スケツキツト	1	
EOP-1	2	HZY6-11381-010	ハ ツキン, オイルパ ン	1	
EOP-1	3	HZY6-12251-003	ガ スケツトCOMP., シリンダ ーヘッド	1	
EOP-1	4	HPNA-12341-000	ハ ツキン, シリンダ ーヘッド カバ ー	1	
EOP-1	5	HZY6-15112-000	ハ ツキン, オイルホ ンフ ホ テイ	1	
EOP-1	6	HPNA-17055-004	ガ スケツトA, インジ ングエクターベ ース	1	
EOP-1	7	HZY6-18115-003	ガ スケツトCOMP., エキゾ ースト	1	マニホールド
EOP-1	8	HZY6-23172-000	ガ スケツト, マウントケ ース	1	
EOP-1	9	HZE2-90601-000	ワツシヤ ー, ト レンフ ラク 12MM	1	
EOP-1	10	HZY6-91301-003	Oリング 76.4X3.1	1	
EOP-1	11	HZY6-91302-003	Oリング 79.8X3.1	1	
EOP-1	12	HZVT-91303-000	Oリング 59.4X3.1	1	
EOP-1	13	HPC6-91324-000	Oリング 20.6X2.6	1	
EOP-1	14	HVD6-91360-003	Oリング 22.5X2.4	2	

F-2 シフトシャフト



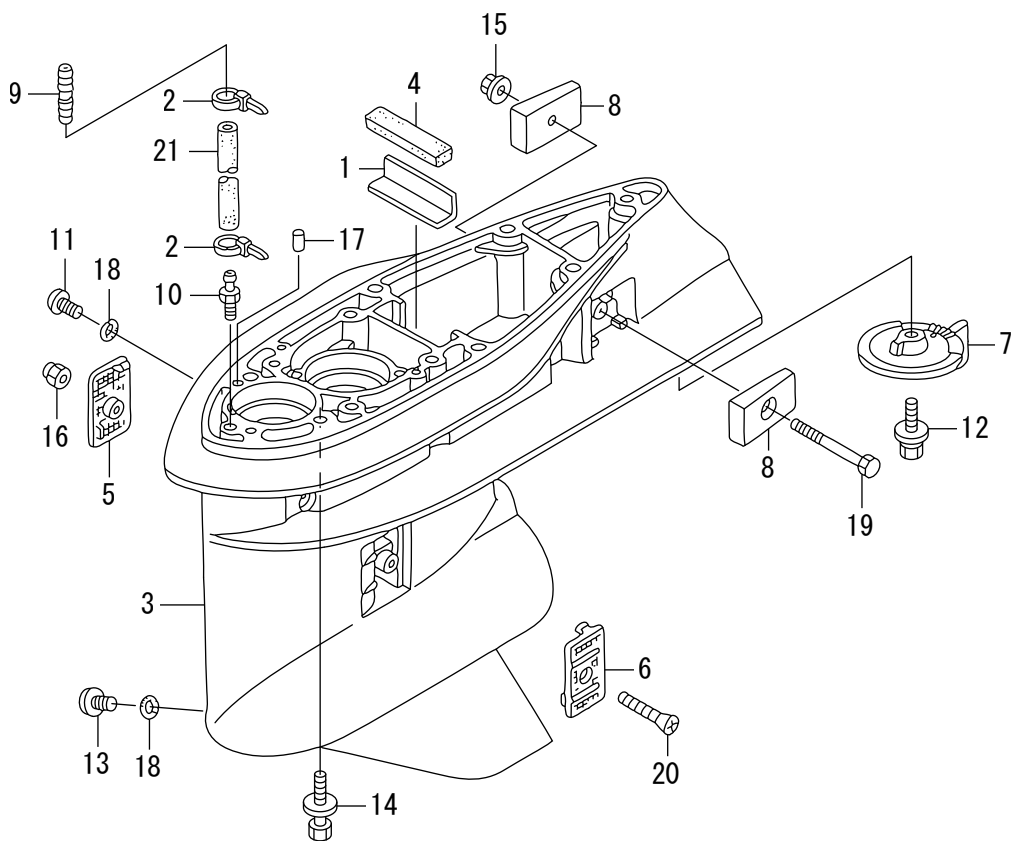
Ref. No. 見出番号		Part No. 部品番号	Description 部 品 名	Q'ty/個数 BFT150D	Remarks 備 考
F-2	1	HZV5-17838-000	リンケジ, ヒホット	1	
F-2	2	HZY6-17840-000	ロッドCOMP., スロットル	1	
F-2	3	HZY6-17845-000	リンク, スロットル	1	
F-2	4	HZVT-17860-600	プレートCOMP., スロットル	1	
F-2	5	HZVT-17877-600	プレート, リモートコントロール	1	
F-2	6	HZVT-17878-600	カバー, リモートコントロール	1	
F-2	7	HZY6-17931-000	アーム, スロットル	1	
F-2	8	HZVT-17932-600	シャフト, スロットルアーム	1	
F-2	9	H921-17936-000	ワッシャー, ヒホット	1	
F-2	10	HZY6-24166-000	アームCOMP., クリツク	1	
F-2	11	HZY6-24218-000	スプリング, クリツク	1	
F-2	12	HZY6-24320-610	ロッドCOMP. A, シフト(XL)	1	
F-2	13	HZW1-24327-000	リング, ストッパ	1	
F-2	14	HZY6-24610-000	シャフトCOMP. A, シフト	1	
F-2	15	HZY6-24612-020	アーム, シフト	1	
F-2	16	HZVT-24614-600	プレート, シフトヒホット	1	
F-2	17	HZVT-24618-600	ヒホット, シフトスライド	1	
F-2	18	HZY3-24618-000	ヒホット, シフト	2	
F-2	19	HZVT-24619-600	プレート, シフトスライド	1	
F-2	20	HZY3-24619-000	プレート, ロック	2	
F-2	21	HZVT-24620-600	シャフトCOMP., B, シフト(メカ)	1	
F-2	22	HZVT-24628-600	ブラケット, シフトリンク	1	
F-2	23	HZVT-24629-000ZA	ホルダー, シール *NH8*	1	ダークグレー
F-2	24	HZVT-32418-000	ブラケットA, ケーブル	1	
F-2	25	HZY3-35470-023	スイッチASSY., ニュートラル	1	
F-2	26	HZVT-35475-000	ブラケット, ニュートラル	1	
F-2	27	HVM0-46391-003	クリツフ, フレキハイフ(A)	1	
F-2	28	HZY3-63205-000	ワッシャー, カバーロック	2	
F-2	29	H763-75538-C01	ワッシャー, プレートフレキ	1	

F-2 シフトシャフト



Ref. No. 見出番号		Part No. 部品番号	Description 部 品 名	Q'ty/個数 BFT150D	Remarks 備 考
F-2	30	HZZ5-90018-M01	ホルト, フランジ 6X20	4	
F-2	31	HZZ5-90021-M01	ホルト, フランジ 6X14	3	
F-2	32	HZVT-90109-600	ホルト, ソケット 5X10	2	
F-2	33	HZV0-90113-000	ホルト, 6カク 6X35	1	
F-2	34	HZZ0-90151-M01	ホルト, フランジ 8X25	1	
F-2	35	HHW1-90215-671	ホルト, フランジ 6X16	2	
F-2	36	HZV5-90302-003	ナット, 6カク 20MM	1	
F-2	37	H958-90428-000	ワッシャー-B, スラスト 14MM	1	
F-2	38	HZY3-90507-000	ワッシャー, フレイン 12MM	1	
F-2	39	HZV7-90508-000	ワッシャー	1	
F-2	40	HZV4-90512-000	ワッシャー, フレイン 6MM	2	
F-2	41	H921-90518-000	ワッシャー, フレイン 8MM	1	
F-2	42	HZY3-90751-000	ピン, リンク	1	
F-2	43	HZY6-90753-000	ピン, リンク	1	
F-2	44	HZY6-90755-003	ピン, スナッフ 12MM	1	
F-2	45	HZY3-91152-003	リング, インナー (15X20X23)	1	
F-2	46	HZW5-91251-003	オイルシール 14X26X6	1	
F-2	47	HZY3-91255-003	シール, ウォーター (14X26X8)	1	
F-2	48	HPOX-91321-003	Oリング 25X2.4 (NOK)	1	
F-2	49	HSV1-91549-L01	ホルダー, トレンチューブ	1	
F-2	50	HZVT-91553-600	カラー, ティスタンス 5.5X8X4.5	2	
F-2	51	HCO-94001-05490-0S	ナット, 6カク 5MM	1	
F-2	52	HCO-94540-04029	Eリング 4MM	2	
F-2	53	HCO-94540-06029	Eリング 6MM	1	
F-2	54	HCO-94540-12029	Eリング 12MM	1	

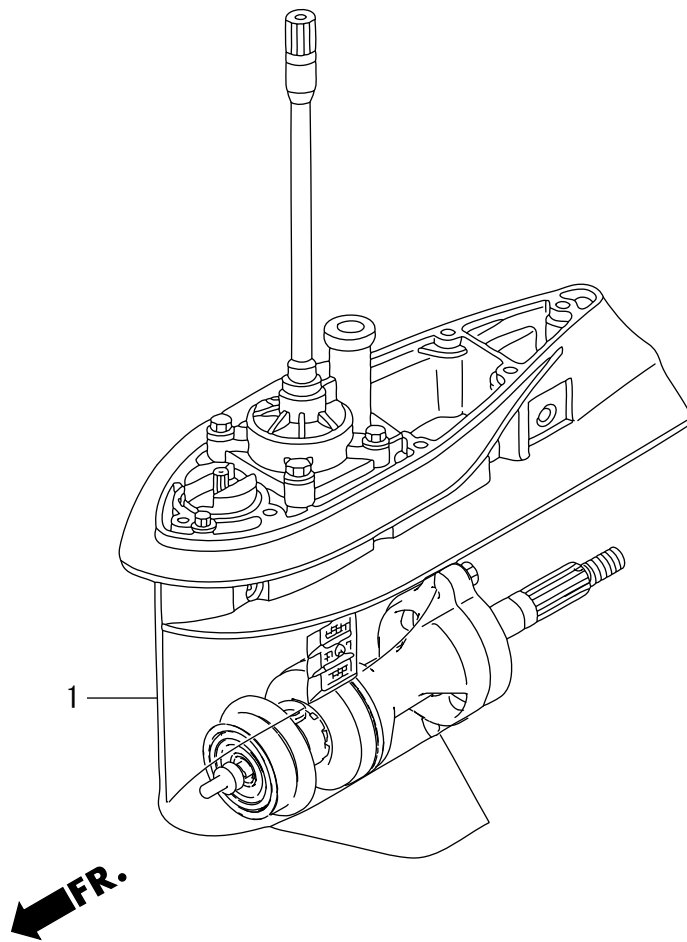
F-3 ギヤケース



FR.

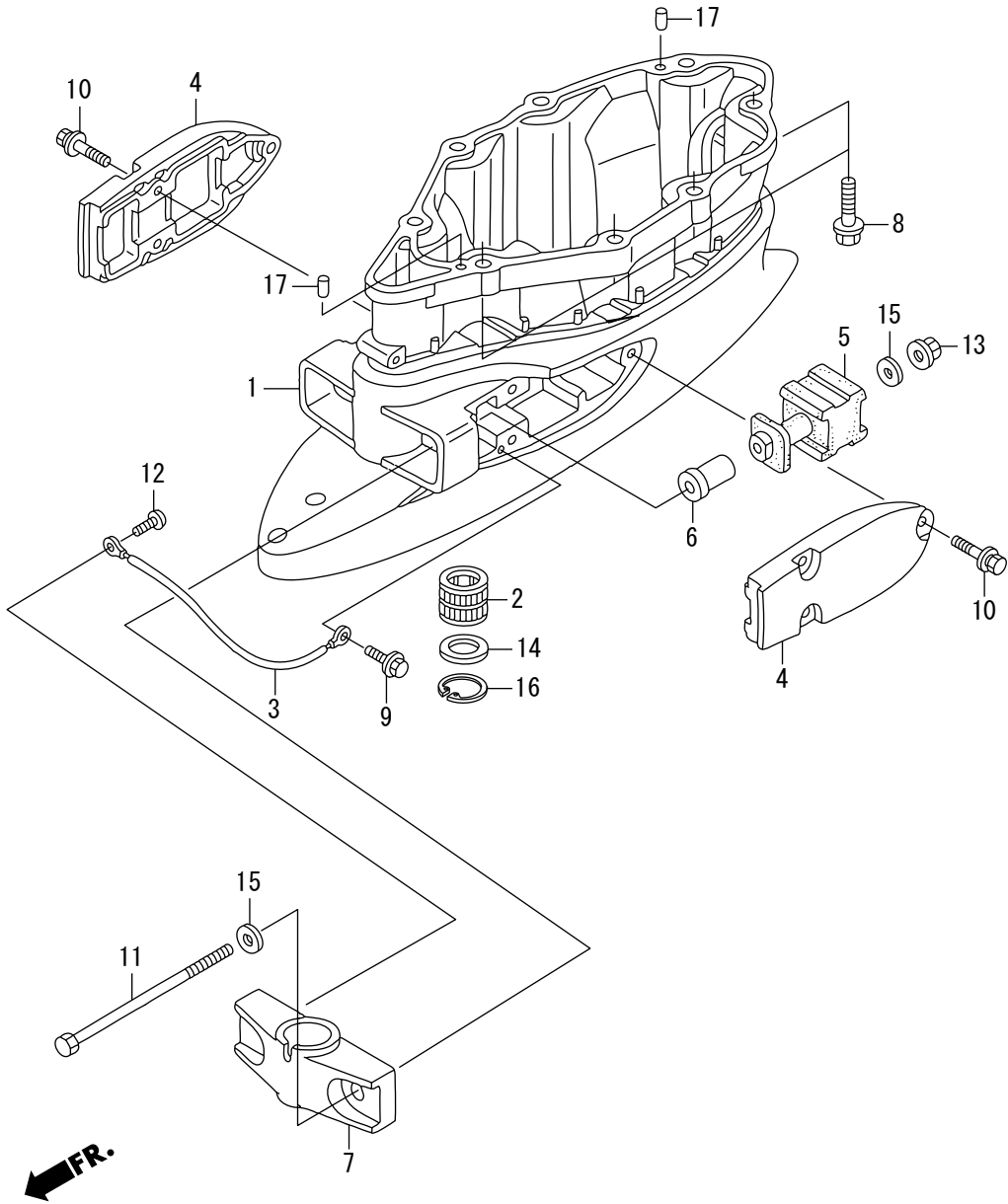
Ref. No. 見出番号		Part No. 部品番号	Description 部 品 名	Q'ty/個数 BFT150D	Remarks 備 考
F-3	1	HZW1-19286-B00	プレート, ラハセツティング	1	
F-3	2	HKM3-32161-003	バンド, ワイヤ	2	
F-3	3	HZY6-41101-020ZC	ケース, キー *T107*	1	ヘッド
F-3	4	HZW1-41102-B00	ケロメット, キーケース	1	
F-3	5	HZY6-41104-010	スクリーン, R. ウォーター	1	
F-3	6	HZY6-41105-010	スクリーン, L. ウォーター	1	
F-3	7	HZX2-41107-C00ZC	タブ, トリム *T107*	1	ヘッド
F-3	8	HZW1-41109-B00	メタルCOMP., ノット	2	
F-3	9	HZV5-41171-000	エンド, ニツブル	1	
F-3	10	HZV5-41172-000	ニツブル, センサー	1	
F-3	11	HZW9-90101-003	ホルト, オイルエック	1	
F-3	12	HZY6-90103-000	ホルトワッシャ 10X32	1	
F-3	13	HZY3-90120-000	ホルト, トレンプラ	1	
F-3	14	HZY6-90123-000	ホルトワッシャ 10X40	7	
F-3	15	HZY1-90205-000	ナット, セルフロック 6MM	1	
F-3	16	HZV4-90302-000	ナット, セルフロック 5MM	1	
F-3	17	HZV5-90756-000	ワッペン 6X10	2	
F-3	18	HZW4-91301-003	リング 6.9X1.45	2	
F-3	19	HCO-92101-06050-4J	ホルト, 6カク 6X50	1	
F-3	20	HCO-93700-05050-4J	スクリーン, オーバル 5X50	1	
F-3	21	HCO-95005-50270-30	チューブ 5X270	1	(95005-50001-30M)

F-3-10 ギヤケースASSY.



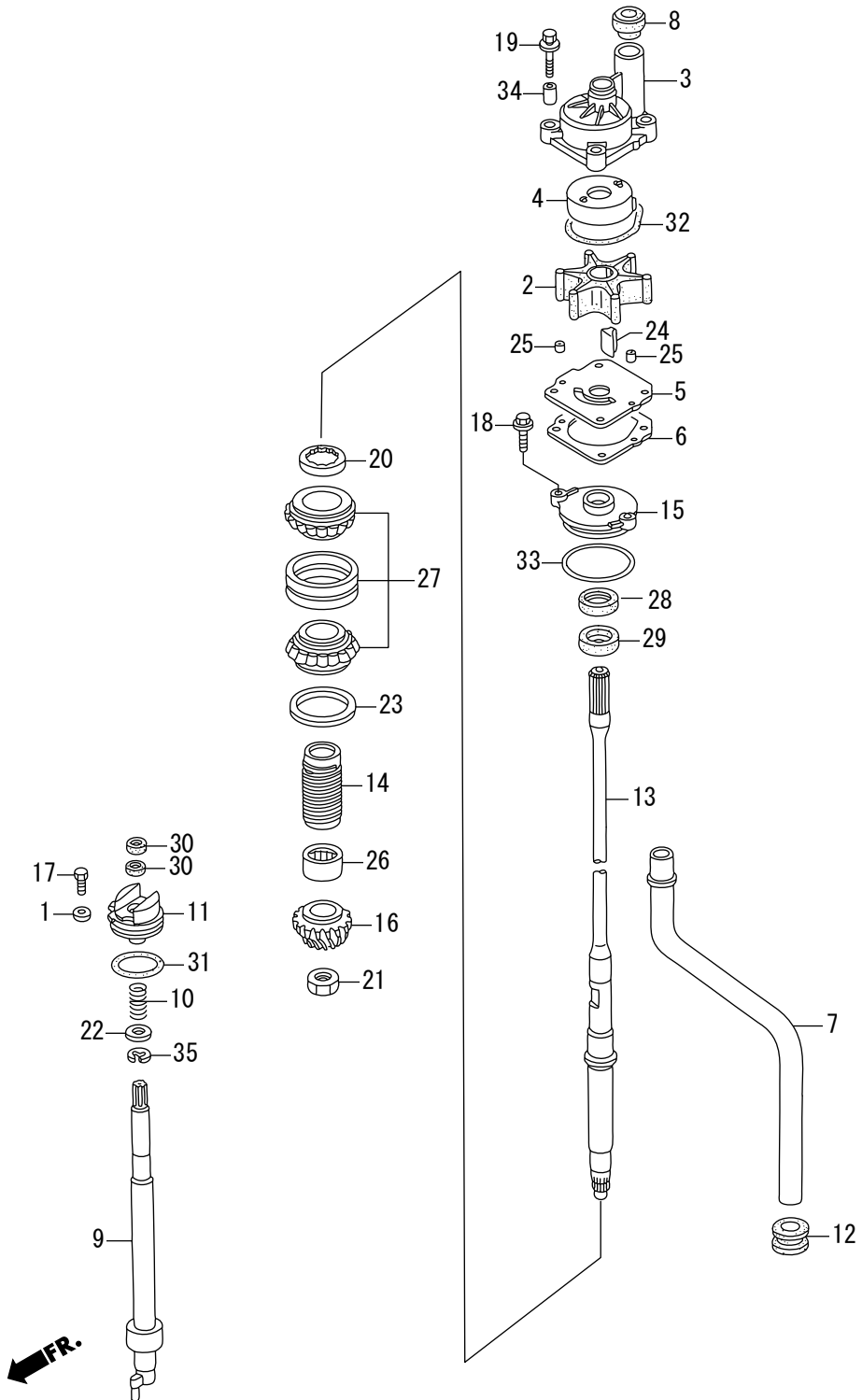
Ref. No. 見出番号	Part No. 部品番号	Description 部 品 名	Qty/個数	Remarks 備 考	
			BFT150D		
F-3-10	1	HZVT-41100-000ZA	ケーサSSY., キヤ- (XL) *T107*	1	ハイブル-

F-3-20 エクステンションケース



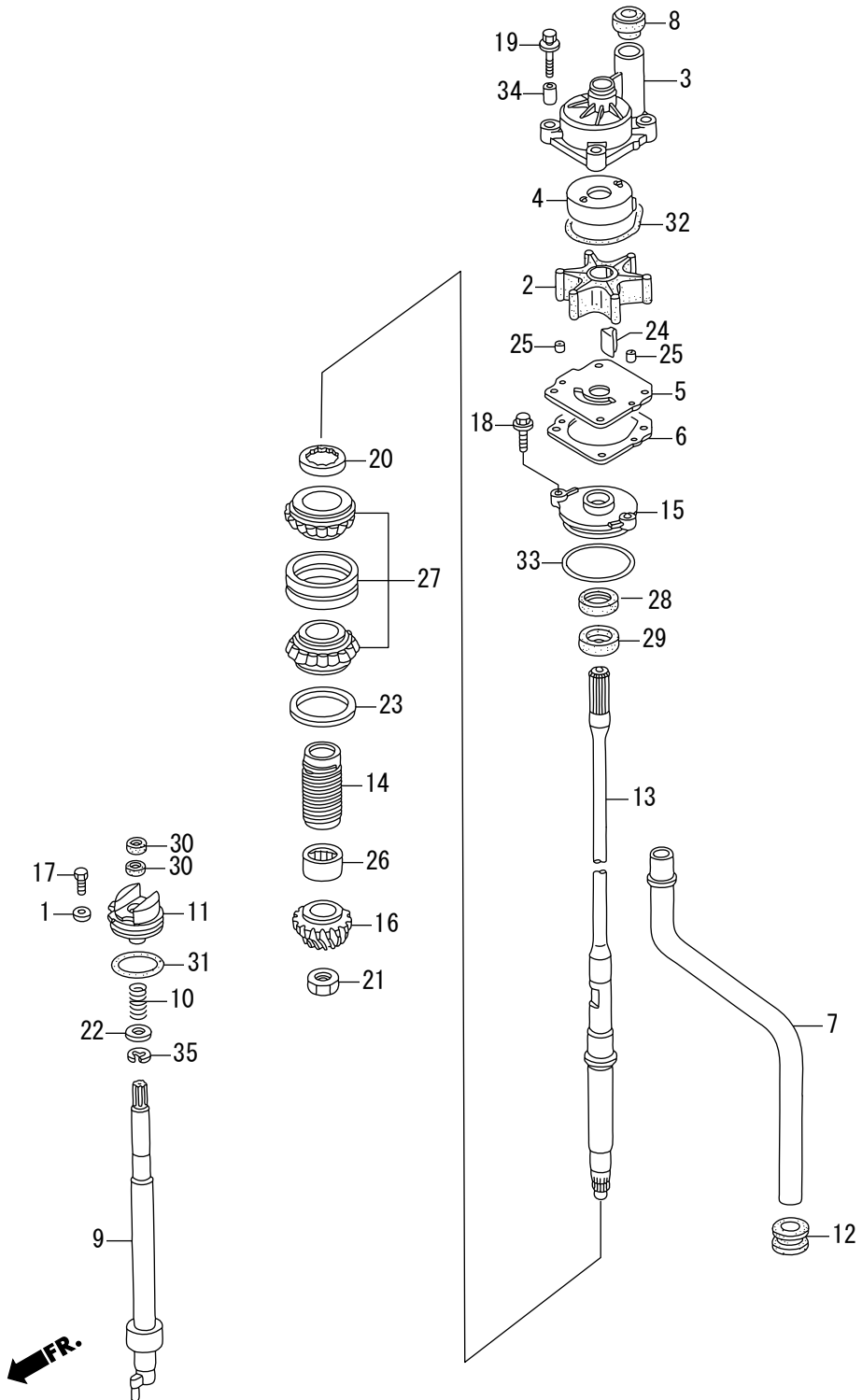
Ref. No. 見出番号		Part No. 部品番号	Description 部 品 名	Q'ty/個数 BFT150D	Remarks 備 考
F-3-20	1	HZY6-40201-611ZC	ケース, エクステンション *T107*	1	ヘイブール
F-3-20	2	HZW1-40210-710	プッシュCOMP., ハッチカルシャフト	1	
F-3-20	3	HZY6-40219-033	ワイヤー, リード (1.5X137MM)	1	
F-3-20	4	HZW1-50111-010ZC	ハウジング, ロアマウンテインク *T107*	2	ヘイブール
F-3-20	5	HZW5-50155-000	ラハCOMP., ロアマウント	2	
F-3-20	6	HZW1-50156-010	カラー, ロアマウンテインク	2	
F-3-20	7	HZW1-50161-020ZC	ハウジング, ロアセンターマウンテインク *T107*	1	ヘイブール
F-3-20	8	HZY6-90002-000	ホルト, フランジ 10X40	8	
F-3-20	9	HZW9-90103-010	ホルト, フランジ 6X12	1	
F-3-20	10	HZY6-90105-000	ホルトワッシャー 8X30	6	
F-3-20	11	HZY6-90118-000	ホルト, 6カク 12X225	2	
F-3-20	12	HZV5-90119-000	スクリュー, ハン 6X8	1	
F-3-20	13	HZW5-90302-003	ナット, フランジ 12MM	2	
F-3-20	14	HZW1-90501-710	ワッシャー 26MM	1	
F-3-20	15	HZW1-90559-000	ワッシャー, フレイン 12MM	4	
F-3-20	16	HZW1-90651-710	サークリップ, インターナル 40	1	
F-3-20	17	HZV5-90756-000	ノックピン 6X10	2	

F-4 ウォーターポンプ / バーチカルシャフト



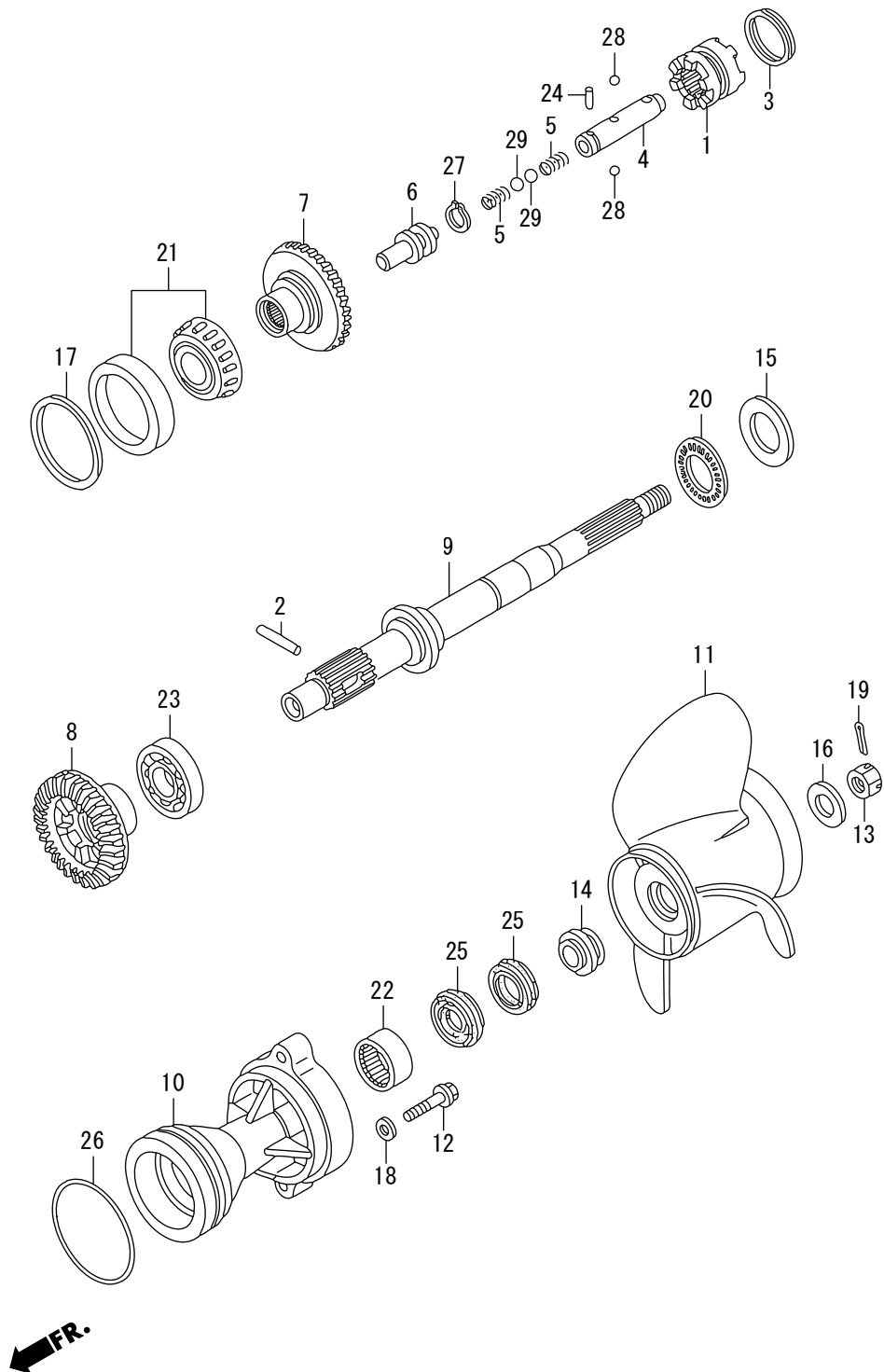
Ref. No. 見出番号		Part No. 部品番号	Description 部 品 名	Q'ty/個数 BFT150D	Remarks 備 考
F-4	1	H921-17936-000	ワツシヤ-, ヒ°ホ°ツト	1	
F-4	2	HZW1-19210-B04	インペ°ラー, ホ°ンフ°	1	
F-4	3	HZY6-19221-A00	ハウジ°ンク°, インペ°ラー	1	
F-4	4	HZW1-19223-B00	ライナ-, ホ°ンフ°	1	
F-4	5	HZY6-19231-000	カハ°-, インペ°ラー	1	
F-4	6	HZY6-19234-000	ガ°スケツトB, インペ°ラー	1	
F-4	7	HZY6-19251-611	チューフ°, ウォータ-(XL)	1	
F-4	8	HZW1-19253-B01	リング°, ウォータ-チューフ°シール	1	
F-4	9	HZY6-24310-000	ロツト° COMP. , シフト	1	
F-4	10	HZY3-24318-000	スフ°リング°, シフトロツト°	1	
F-4	11	HZY6-24343-010	ホルタ°-, シフトロツト°	1	
F-4	12	HZW1-40204-000	ク°ロメツト, エクステンションケース	1	
F-4	13	HZY6-41112-611	シヤフト, ハ°チカル(XL)	1	
F-4	14	HZW1-41116-B00	スリンガ°-, オイル	1	
F-4	15	HZZ3-41117-000	ハウジ°ンク°, ウォータ-シール	1	
F-4	16	HZY6-41131-000	ギ°ヤ-, ヒ°ニオン	1	
F-4	17	H881-90105-000	ホ°ルト, 6カク 6X12	1	
F-4	18	HZW9-90105-000	ホ°ルト, フランジ° 6X20	2	
F-4	19	HZY6-90116-000	ホ°ルトワツシヤ- 8X40	4	
F-4	20	HZW1-90242-000	ナツト, ロツク 64MM	1	
F-4	21	HZW5-90303-000	ナツト, 6カク 18MM	1	
F-4	22	H723-90472-000	ワツシヤ-, フ°レイン 12MM	1	
F-4	23	HZW1-90518-B00	シムA, キ°ヤ-(0.10)	1	
F-4	23	HZW1-90519-B00	シムB, キ°ヤ-(0.15)	1	
F-4	23	HZW1-90520-B00	シムC, キ°ヤ-(0.30)	1	
F-4	23	HZW1-90521-B00	シムD, キ°ヤ-(0.50)	1	
F-4	24	HZW1-90752-B02	キー, ウツド°ラフ	1	
F-4	25	HZV5-90756-000	ノツクビ°ン 6X10	2	
F-4	26	HZY6-91052-003	ベ°アリンク°, ニト°ル	1	28. 575X44. 45X31. 75

F-4 ウォーターポンプ / バーチカルシャフト



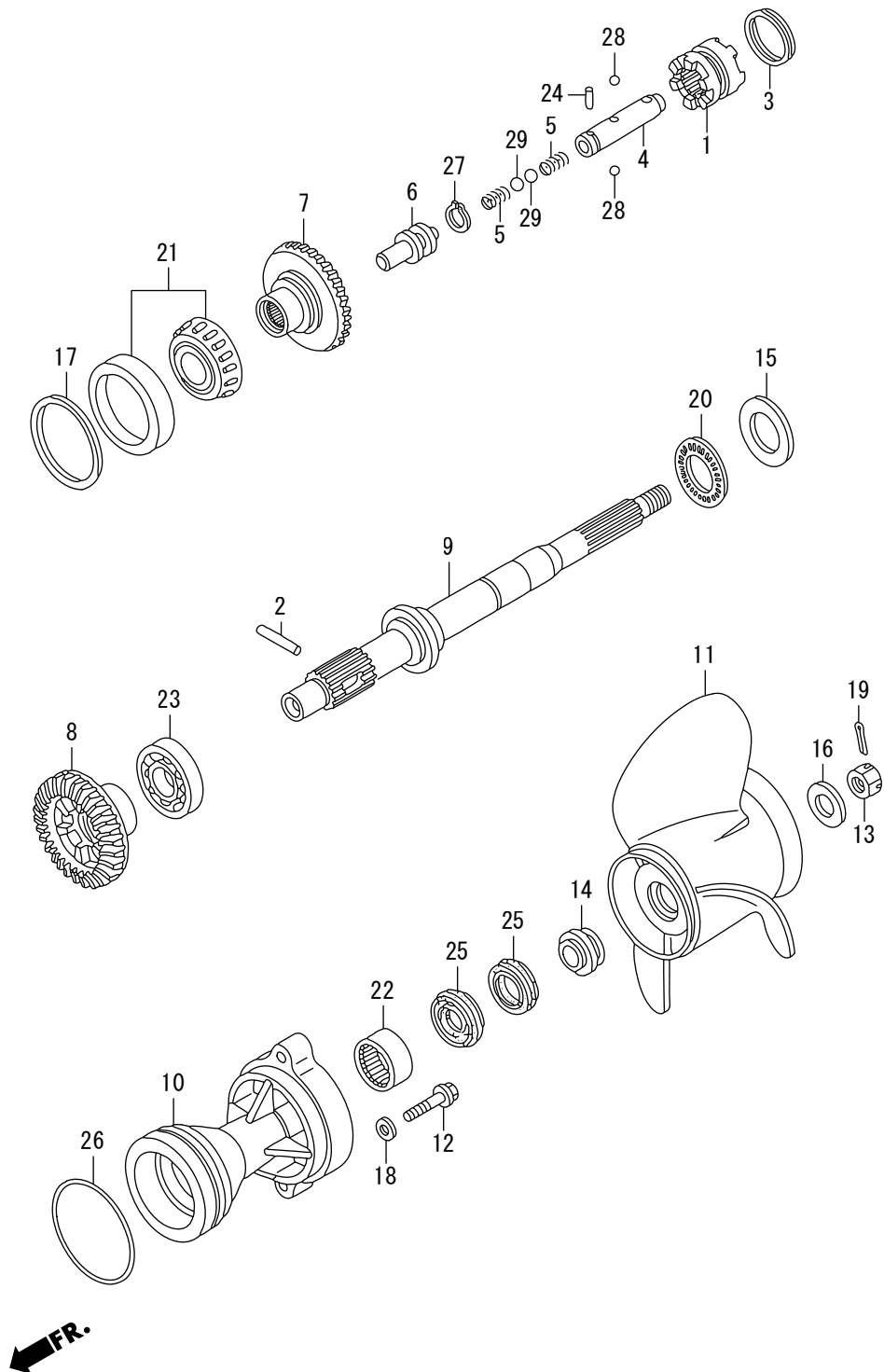
Ref. No. 見出番号	Part No. 部品番号	Description 部 品 名	Q'ty/個数	Remarks 備 考	
			BFT150D		
F-4	27	HZW1-91054-B31	ベアリング, テーパーローラー	1	30X62X40
F-4	28	HZY6-91251-003	シール, ウォーター 23X36X8	1	
F-4	29	HZZ3-91253-003	シール, ウォーター 23X36X6	1	
F-4	30	HZY3-91254-003	シール, ウォーター 12X21X6	2	
F-4	31	HZY6-91351-003	Oリング 55.6X3.5	1	
F-4	32	HZW1-91356-B00	Oリング, ウォーターポンプ	1	
F-4	33	HMB0-91359-000	Oリング 58.5X3.5	1	
F-4	34	HZY6-91552-000	カラー, ティスタンス	4	
F-4	35	HCO-94540-10019	Eリング 10MM	1	

F-5 フロントシャフト/フロント



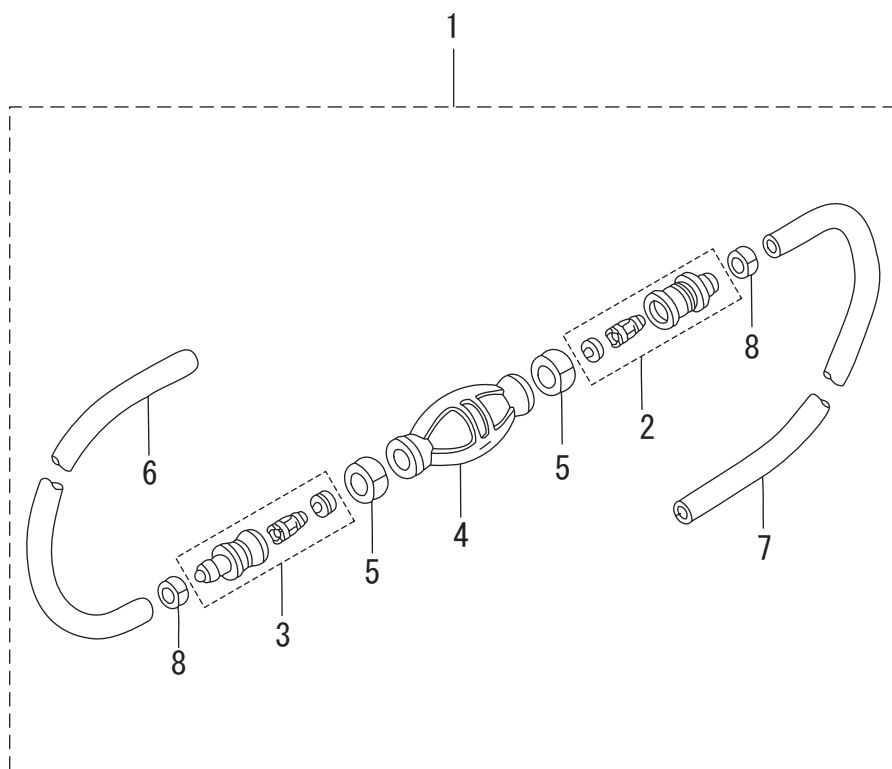
Ref. No. 見出番号	Part No. 部品番号	Description 部 品 名	Q'ty/個数	Remarks 備 考	
			BFT150D		
F-5	1	HZVT-24101-000	シフター, クラッチ	1	
F-5	2	HZW1-24102-B00	ピン, シフター 8X47	1	
F-5	3	HZW1-24103-B00	リング, クロスピン	1	
F-5	4	HZY6-24122-000	スライダ, シフト	1	
F-5	5	HZY6-24123-000	スプリング, シフト	2	
F-5	6	HZY6-24124-000	プレート, シフト	1	
F-5	7	HZVT-41140-000	ギヤCOMP., ベベル(F)	1	
F-5	8	HZY6-41151-000	ギヤ, ベベル(リハース30T)	1	
F-5	9	HZY6-41161-000	シャフト, フロハラ	1	
F-5	10	HZY6-41201-000ZC	軸ター, フロハラシャフト *T107*	1	ベイル
F-5	11	HZY3-58130-T00	フロラCOMP., スリーブレード	1	(14-1/2X15) (ステンレス)
F-5	11	HZY3-58130-T10	フロラCOMP., スリーブレード	1	(14-1/4X17) (ステンレス)
F-5	11	HZY3-58130-T20	フロラCOMP., スリーブレード	1	(14X19) (ステンレス)
F-5	11	HZY3-58130-T30	フロラCOMP., スリーブレード	1	(14X21) (ステンレス)
F-5	11	HZY3-58130-T40	フロラCOMP., スリーブレード	1	(14-1/2X23) (ステンレス)
F-5	11	HZY3-58130-T50	フロラCOMP., スリーブレード	1	(14X25) (ステンレス)
F-5	11	HZY3-58130-V01ZA	フロラCOMP., スリーブレード *NH283*	1	(15-1/2X13) (アルミ) スティングレー
F-5	11	HZY3-58130-V12ZA	フロラCOMP., スリーブレード *NH283*	1	(15-1/4X15) (アルミ) スティングレー
F-5	11	HZY3-58130-V22ZA	フロラCOMP., スリーブレード *NH283*	1	(15X17) (アルミ) スティングレー
F-5	11	HZY3-58130-V32ZA	フロラCOMP., スリーブレード *NH283*	1	(14-3/4X19) (アルミ) スティングレー
F-5	11	HZY3-58130-V42ZA	フロラCOMP., スリーブレード *NH283*	1	(14-1/2X21) (アルミ) スティングレー
F-5	11	HZY3-58130-V52ZA	フロラCOMP., スリーブレード *NH283*	1	(14-1/4X23) (アルミ) スティングレー
F-5	12	HZY6-90104-000	ホルト, フランジ 10X40	2	
F-5	13	HZW1-90301-B00	ナット, キヤッスル 18MM	1	
F-5	14	HZX2-90506-C00	ワッシャー, フロララスト	1	
F-5	15	HZW5-90509-711	ワッシャー, スラストベアリング	1	
F-5	16	HZX2-90512-C00	ワッシャー, フロハラ	1	
F-5	17	HZY3-90528-000	シムA, ベベル(0.10)	1	
F-5	17	HZY3-90529-000	シムB, ベベル(0.15)	1	

F-5 フロントシャフト/フロント



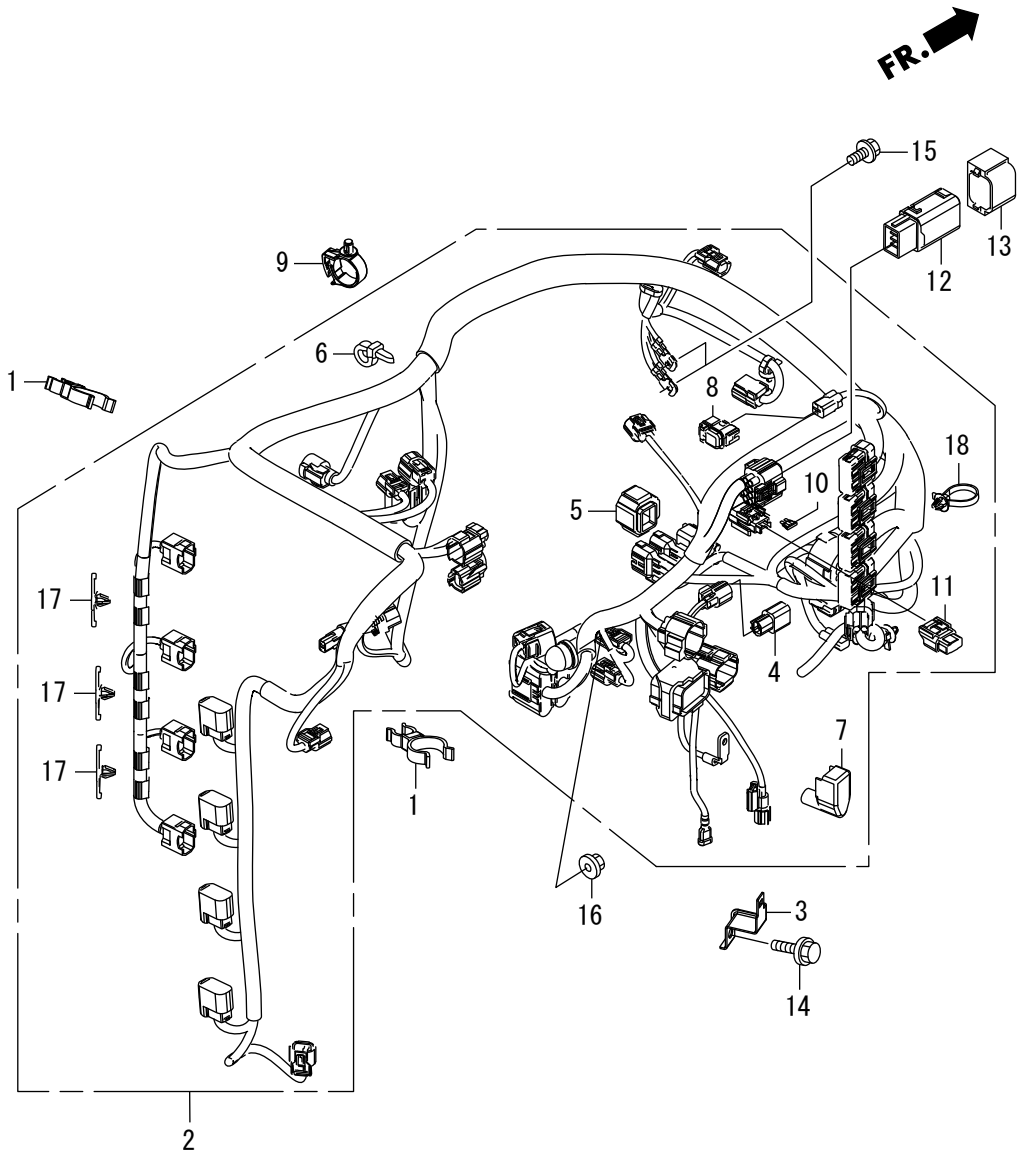
Ref. No. 見出番号	Part No. 部品番号	Description 部 品 名	Q'ty/個数	Remarks 備 考	
			BFT150D		
F-5	17	HZY3-90530-000	シムC, へへル(0.30)	1	
F-5	17	HZY3-90531-000	シムD, へへル(0.50)	1	
F-5	18	HZV5-90563-000	ワツシヤ-, フレイン 10MM	2	
F-5	19	HZW1-90758-B00	ピン, スプリット 4.0	1	
F-5	20	HPT2-91005-N01	へアリンク, スラスト(F)	1	
F-5	21	HZY6-91051-003	へアリンク, テーパ - 50X90X28	1	
F-5	22	HZY6-91053-003	へアリンク, ニードル 30X37X26	1	
F-5	23	HZY6-91055-004	へアリンク, ラジアルホール	1	50X90X20
F-5	24	HZW1-91101-003	ローラー 3X12.8	1	
F-5	25	HZZ3-91252-003	シール, ウォーター 30X45X7	2	
F-5	26	HZY3-91351-003	Oリング 105X3.1	1	
F-5	27	HCO-94510-14000	サーキット, エキスターナル 14MM	1	
F-5	28	HCO-96211-07000	ホール, スチール #7 (7/32)	2	
F-5	29	HCO-96211-09000	ホール, スチール #9 (9/32)	2	

F-6 フューエルチューブ



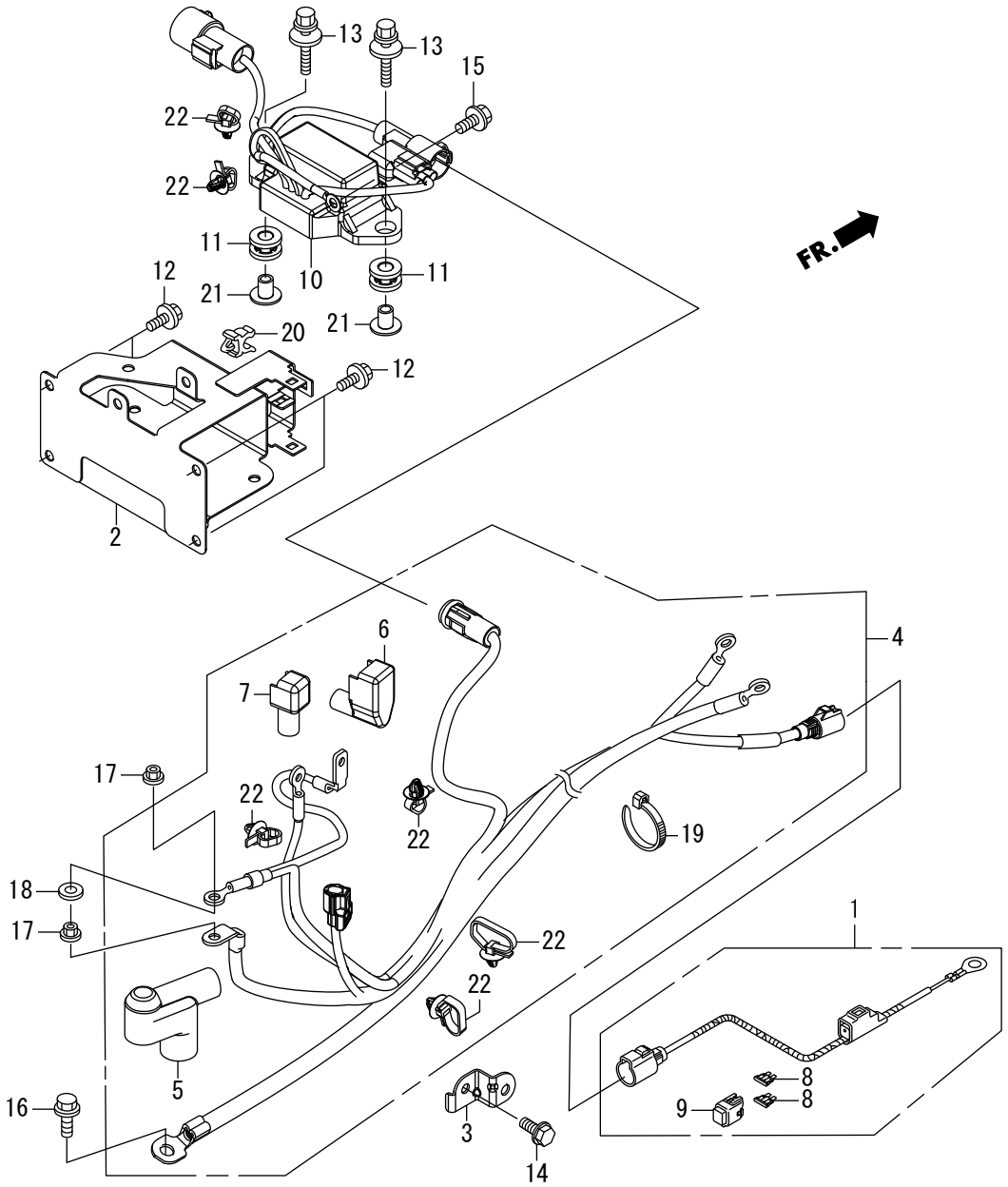
Ref. No. 見出番号		Part No. 部品番号	Description 部 品 名	Q'ty/個数 BFT150D	Remarks 備 考
F-6	1	3T1-70200-1	ﾌﾞﾗｲﾏｰﾊﾞﾙﾌﾞﾞ ﾏｯｼﾝ	1	
F-6	2	3C7-70220-1	*ｼﾞﾞ ﾖｲﾝﾄ A ﾏｯｼﾝ IN	1	
F-6	3	3C7-70224-1	*ｼﾞﾞ ﾖｲﾝﾄ A ﾏｯｼﾝ OUT	1	
F-6	4	3C7-70211-1	*ﾌﾞ ﾚｲﾏﾊﾞﾙﾌﾞﾞ	1	
F-6	5	3C7-70217-0	*ｸﾗﾝﾌﾟ	2	
F-6	6	98AB-70-700	*ﾎｰｽ	1	98AB-701000
F-6	7	98AB-701600	*ﾎｰｽ	1	98AB-701000 x2
F-6	8	332-70201-0	*ｸﾗﾝﾌﾟ	2	

F-7 ワイヤーハーネス



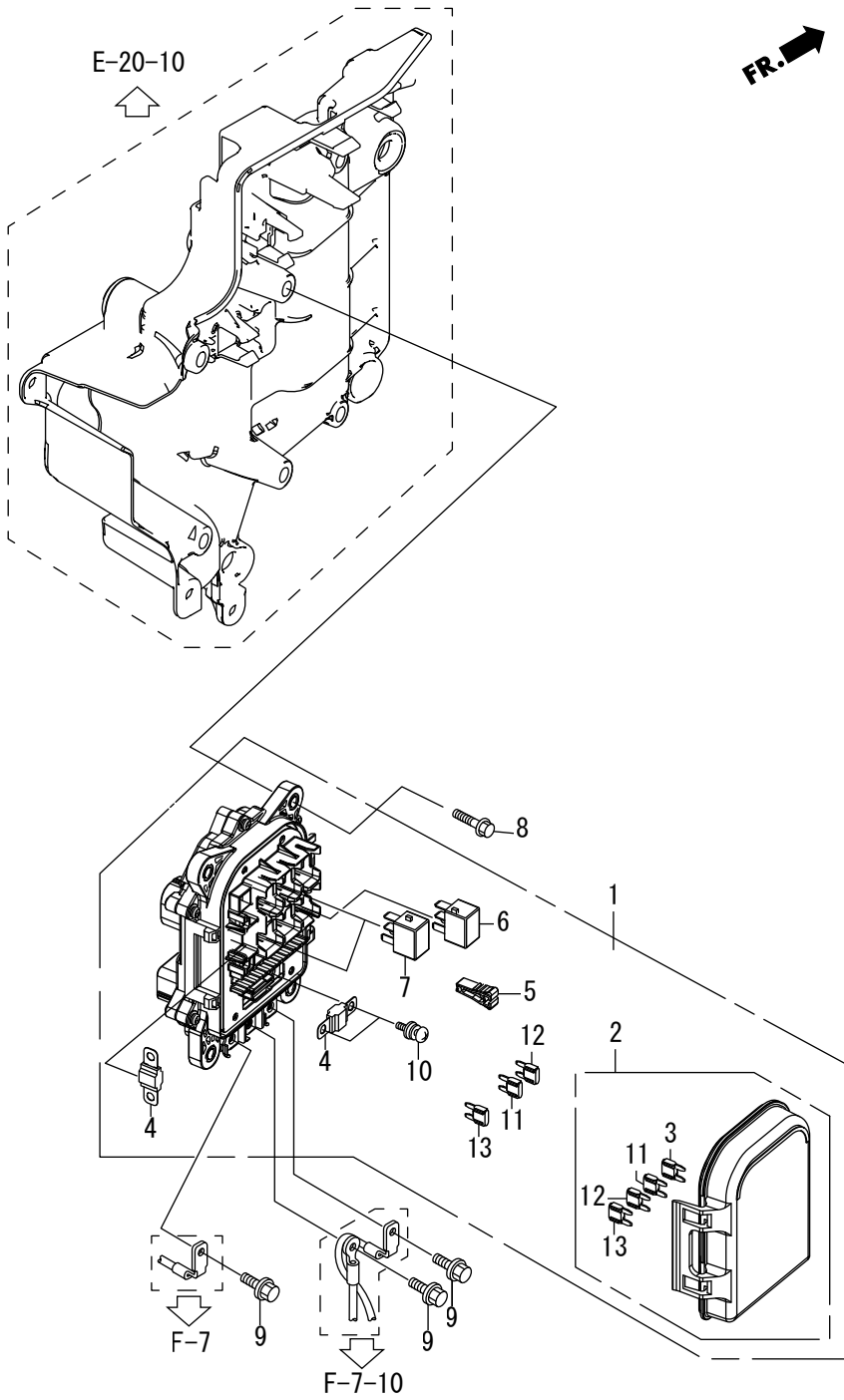
Ref. No. 見出番号	Part No. 部品番号	Description 部 品 名	Q'ty/個数	Remarks 備 考	
			BFT150D		
F-7	1	HVM0-16965-771	クランプ, ホース	2	
F-7	2	HZVT-32100-901	ハーネスASSY., メインワイヤー	1	
F-7	3	HZVT-32102-600	ステー-B, カプラー	1	
F-7	4	HZVL-32108-003	ターミナル, ウォータープルーフコネクタ	1	
F-7	5	HZZ3-32127-000	サスペンション, カプラー	1	
F-7	6	HKM3-32161-003	バンド, ワイヤー	1	
F-7	7	HZY6-32414-300	カバー-B, ターミナル(L)	1	
F-7	8	HK44-32606-V01	キャップ, ターミナル(WPC 4P 090 M)	1	(レット)
F-7	9	HPK1-32742-003	クランプ, エンジンサブコード	1	
F-7	10	HV15-38206-003	ヒューズ, フレート(3A)	1	
F-7	11	HZ2E-38216-003	カバー-ASSY., ヒューズ	1	
F-7	12	HZVT-38580-003	リレーASSY., センシング	1	
F-7	13	HMKE-38585-A11	クッション, リレー	1	
F-7	14	HZY9-90026-M01	ホルト, フランジ 8X20	1	
F-7	15	HZZ5-90105-M00	ホルト, フランジ 6X12	2	
F-7	16	HZY3-90304-000	ナットワッシャー 6MM	1	
F-7	17	HZY3-90653-003	クリップ, ワイヤーハーネス	3	
F-7	18	HS0A-91541-003	クリップ, ハーネスバンド(フック)	20	(145MM)

F-7-10 スターターケーブル



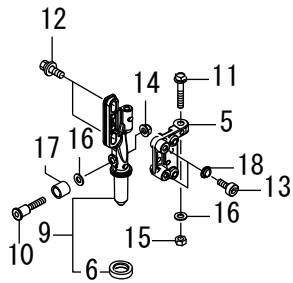
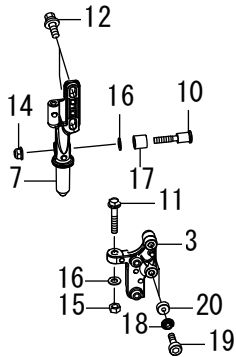
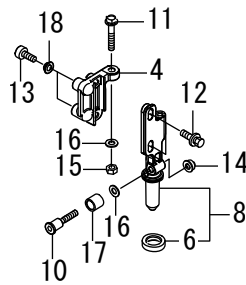
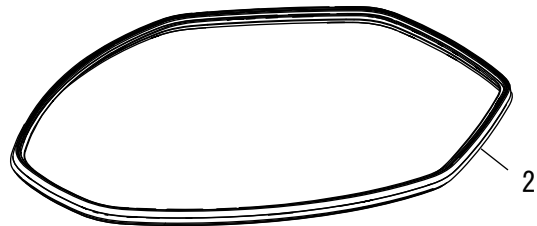
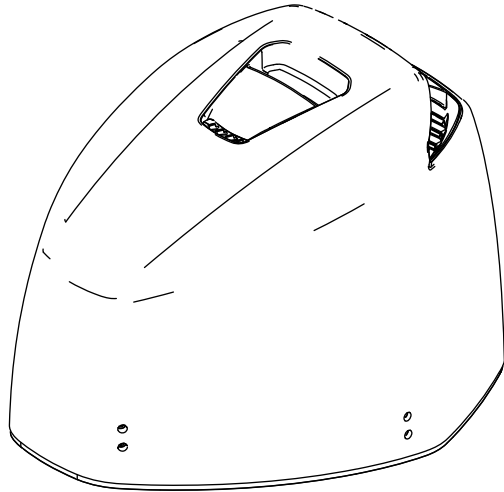
Ref. No. 見出番号	Part No. 部品番号	Description 部 品 名	Q'ty/個数	Remarks 備 考	
			BFT150D		
F-7-10	1	HZVL-31575-000	ハーネスASSY., ハワ	1	
F-7-10	2	HZVT-32103-000	ブラケットA, カプラー	1	
F-7-10	3	HZVT-32114-000	ブラケットB, クリツフ	1	
F-7-10	4	HZVT-32410-000	ケーブルASSY., スターター	1	
F-7-10	5	HZY3-32411-003	ケーブル, スターターターミナル	1	
F-7-10	6	HZY6-32414-300	ケーブル-B, ターミナル(L)	1	
F-7-10	7	HZY6-32414-640	ケーブル-B, ターミナル	1	
F-7-10	8	HKSV-32501-J00	ヒューズ, フレート (40A)	2	
F-7-10	9	HZZ3-38216-003	ケーブル-ASSY., ヒューズ (40A)	1	
F-7-10	10	HZVT-38550-003	リレーASSY., ハワチルト	1	
F-7-10	11	HZW1-38551-000	グロメット, リレー	2	
F-7-10	12	HZZ5-90011-M01	ボルト, フランジ 6X14 (CT200)	4	
F-7-10	13	HZZ5-90013-M01	ボルトワッシャー 6X25	2	
F-7-10	14	HZZ5-90021-M01	ボルト, フランジ 6X14	1	
F-7-10	15	HZZ5-90105-M00	ボルト, フランジ 6X12	1	
F-7-10	16	HZY3-90107-000	ボルト, フランジ 8X18	1	
F-7-10	17	HZW1-90203-000	ナットワッシャー 8MM	2	
F-7-10	18	HZY3-90405-000	ワッシャー, フレイン 8MM	1	
F-7-10	19	HKV6-90651-003	バンド, ワイヤ 165MM (ブラック)	1	
F-7-10	20	HSB2-90687-003	クリツフ, フェルチユーフ 14	1	
F-7-10	21	HZY9-91503-M01	カラー, C. D. I. ユニットケース	2	
F-7-10	22	HSOA-91541-003	クリツフ, ハーネスバンド (ブラック)	6	(145MM)

F-7-20 ヒューズボックス/リレー



F-8 エンジンカバー-ASSY.

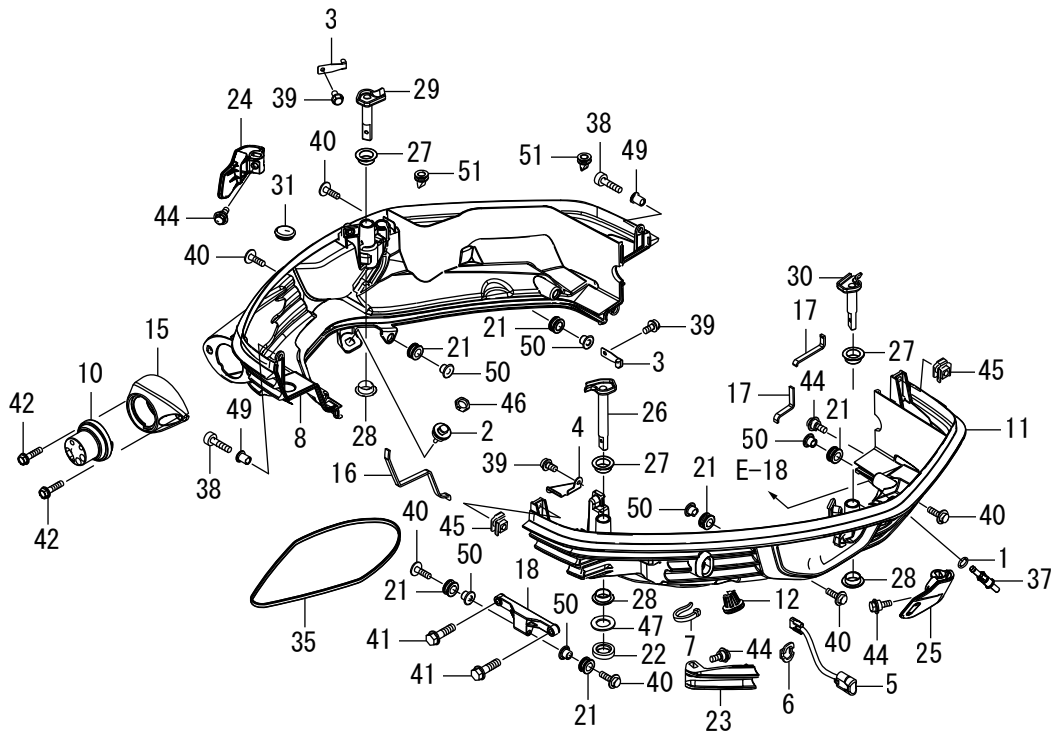
1



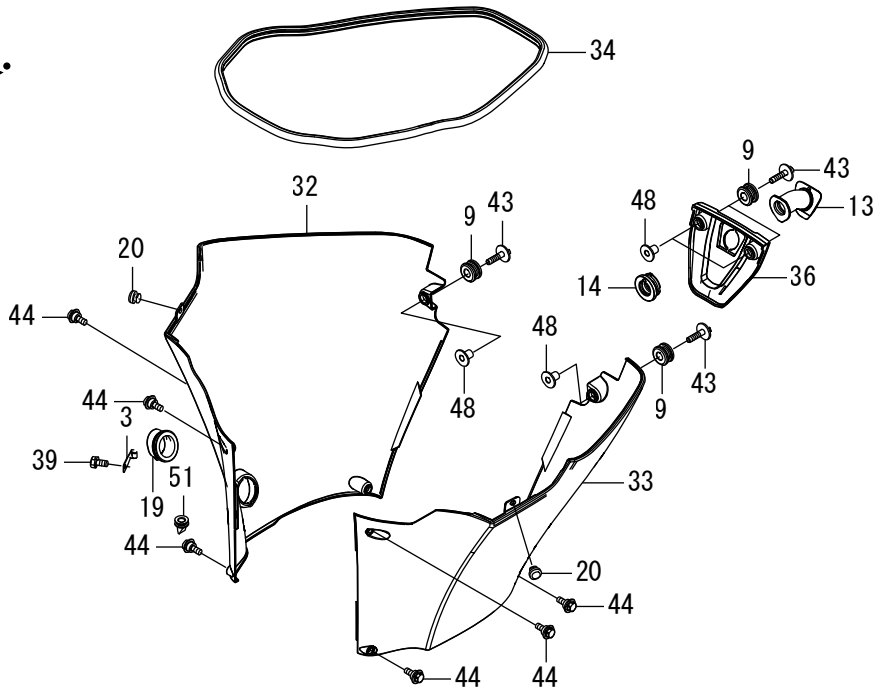
FR.

Ref. No. 見出番号		Part No. 部品番号	Description 部 品 名	Q'ty/個数 BFT150D	Remarks 備 考
F-8	1	HZVT-63100-P00ZA	カバーASSY., エンジン *T107*	1	ベイクール
F-8	2	HZVT-63102-000	シール, エンジンカバー	1	
F-8	3	HZVT-63103-000	ブラケット, ツクアツハ°-フロント	1	
F-8	4	HZVT-63104-000	ブラケット, ツクアツハ°-サイト°R.	1	
F-8	5	HZVT-63106-000	ブラケット, ツクアツハ°-サイト°L.	1	
F-8	6	HZVT-63108-000	タンパ°, ツク	2	
F-8	7	HZVT-63110-000	ブラケットCOMP., フロントツクローア	1	
F-8	8	HZVT-63120-000	ブラケットCOMP., R. ツクローア	1	
F-8	9	HZVT-63130-000	ブラケットCOMP., L. ツクローア	1	
F-8	10	HZVT-90101-000	ボルト, ソケット 6X25	3	
F-8	11	HZVT-90102-000	ボルト, フランジ 6X35	3	
F-8	12	HZY9-90103-000	ボルトワッシャー 6X22	6	
F-8	13	HZX1-90133-R00	ボルト, ソケット 6X16	4	
F-8	14	HZY1-90205-000	ナット, セルフロック 6MM	3	
F-8	15	HZV4-90304-000	ナット, 6カク 6MM	3	
F-8	16	HZV4-90506-000	ワッシャー, フレイン 6MM	6	
F-8	17	HZVT-91151-000	ローラー, ツク	3	
F-8	18	HZY3-91556-000	カラー, テ°インスタンス 6.5X9X3	6	
F-8	19	HZX1-90101-R00	ボルト, ソケット 6X20	2	
F-8	20	HZV0-90512-000	ワッシャー, フレイン 6MM	2	

F-8-20 アンダーカバー

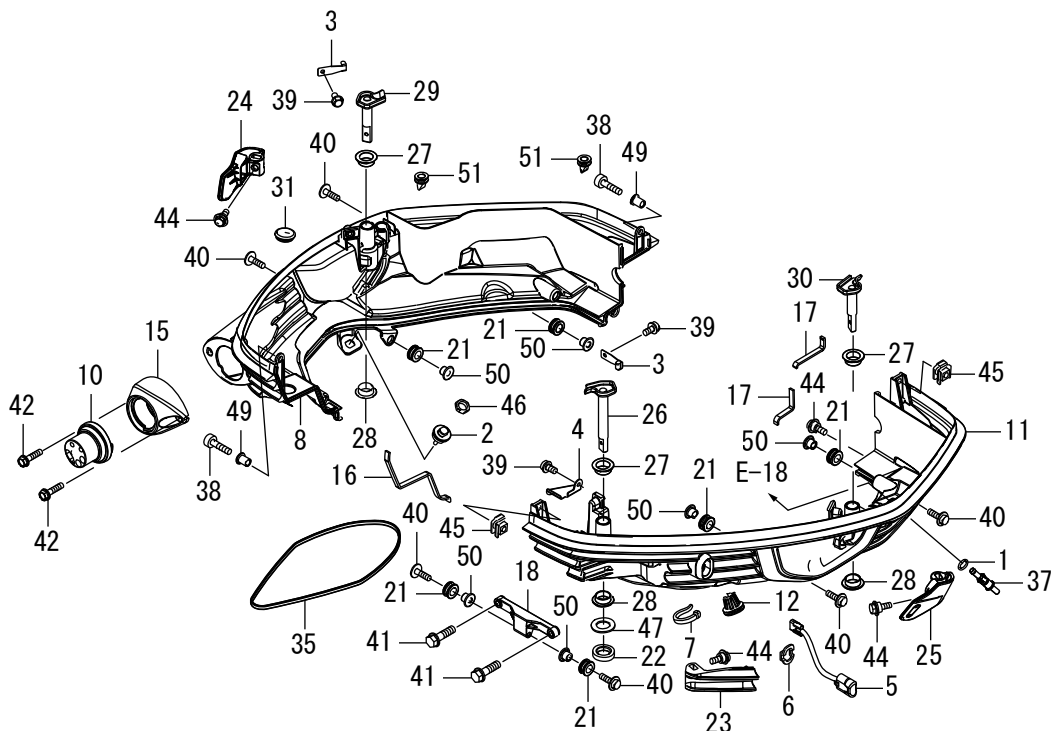


FR. ←

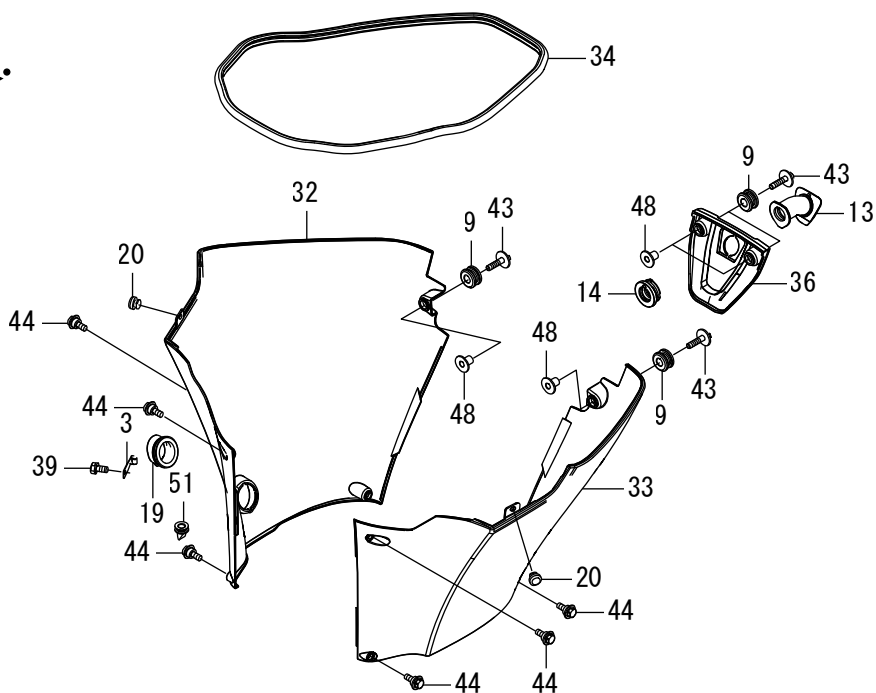


Ref. No. 見出番号		Part No. 部品番号	Description 部 品 名	Q'ty/個数 BFT150D	Remarks 備 考
F-8-20	1	HGHB-16075-830	0リング 1.9X10	1	
F-8-20	2	HZY3-19289-000	キヤツフ, ウォータージョイント	1	
F-8-20	3	HZV1-24210-010	スフ リング COMP., クリツク	3	
F-8-20	4	HZVT-32421-000	ブ レート, ケーブル	1	
F-8-20	5	HZY9-35640-003	スイッチASSY., ハ ワーチルト	1	
F-8-20	6	HZY9-35645-000	ステー, ハ ワーチルトスイッチ	1	
F-8-20	7	HMG9-35701-950	パ ント (BLACK 3.5X140)	1	
F-8-20	8	HZVT-40101-000	ケース, エンジ ンアンダ ーR.	1	
F-8-20	9	HZV5-40102-000	グ ロメツト, アンダ ーケース	4	
F-8-20	10	HZVT-40105-600	グ ロメツト, アンダ ーケース (メカ)	1	
F-8-20	11	HZVT-40106-000	ケース, エンジ ンアンダ ーL.	1	
F-8-20	12	HZW1-40107-700	グ ロメツト, アンダ ーケース (C)	1	
F-8-20	13	HZVT-40116-000	ホ ート, アイト ルエキヅ ースト	1	
F-8-20	14	HZVT-40117-000	グ ロメツト, アイト ルエキヅ ースト	1	
F-8-20	15	HZVL-40151-000	カハ ー, セハ ーレート	1	
F-8-20	16	HZVT-40152-000	シールA, アンダ ーカハ ー	1	
F-8-20	17	HZVT-40153-000	シールB, アンダ ーカハ ー	2	
F-8-20	18	HZVT-40154-000	ブ ラケツト, アンダ ーケースフロント	1	
F-8-20	19	HZVT-40209-000	ラハ ー, ト レンフ ラグ	1	
F-8-20	20	H196-47117-000	ラハ ー, スツパ ー	2	
F-8-20	21	HMB6-61102-631	ラハ ー, フェンダ ーマウンテイング	6	
F-8-20	22	HZVT-63108-000	ダ ンパ ー, フツク	1	
F-8-20	23	HZVT-63201-000	レハ ー, カハ ーロツクフロント	1	
F-8-20	24	HZVT-63202-000	レハ ー, カハ ーロツクR.	1	
F-8-20	25	HZVT-63203-000	レハ ー, カハ ーロツクL.	1	
F-8-20	26	HZVT-63210-000	フツクCOMP., カハ ーロツクフロント	1	
F-8-20	27	HZVL-63213-000	カラ-A, カハ ーロツク	3	
F-8-20	28	HZVL-63214-000	カラ-B, カハ ーロツク	3	
F-8-20	29	HZVT-63220-000	フツクCOMP., カハ ーロツクR.	1	

F-8-20 アンダーカバー

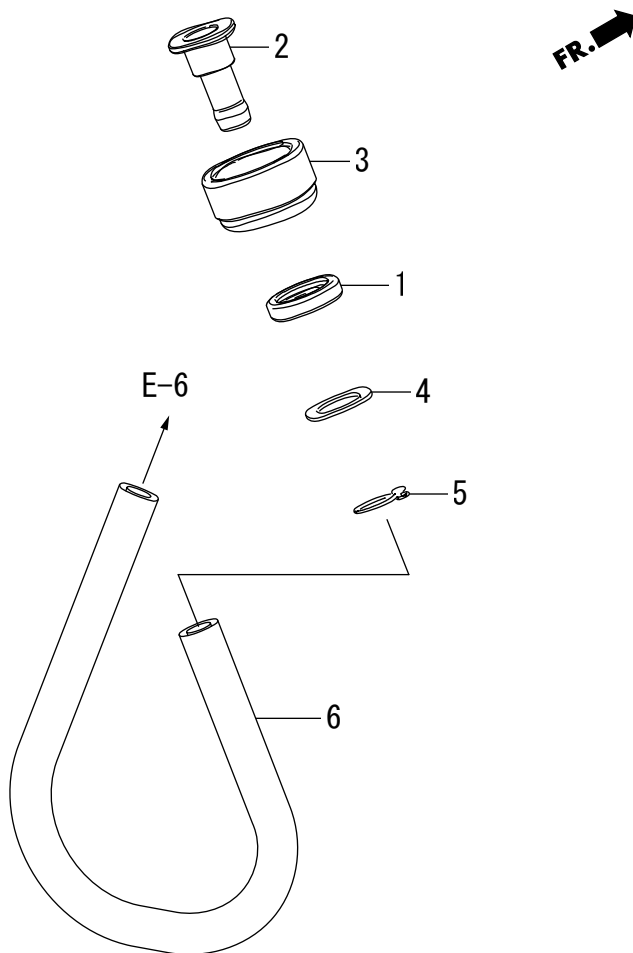


FR.

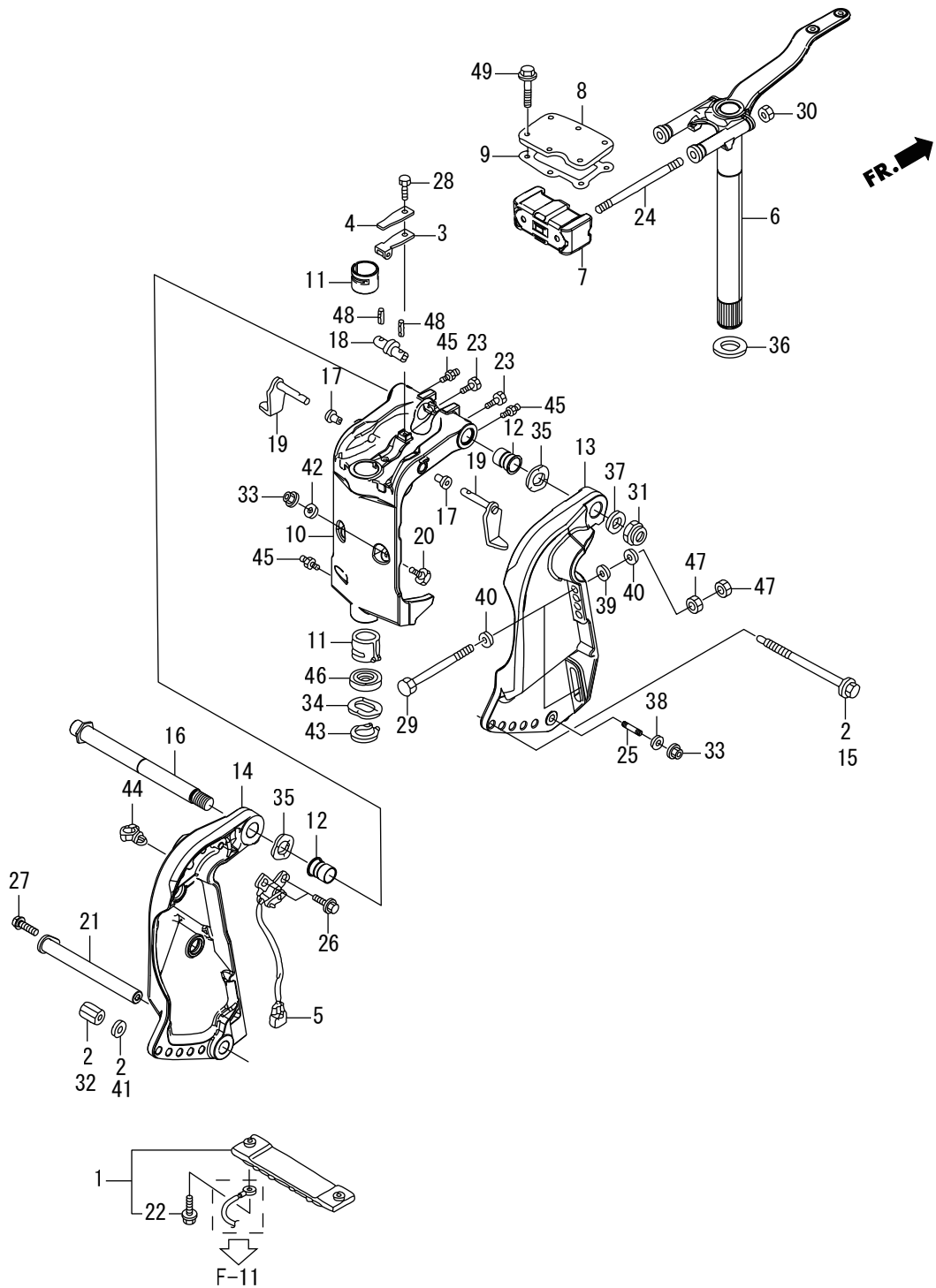


Ref. No. 見出番号	Part No. 部品番号	Description 部 品 名	Q'ty/個数	Remarks 備 考	
			BFT150D		
F-8-20	30	HZVT-63230-000	フックCOMP., カハ°-ロツクL.	1	
F-8-20	31	HZCO-63515-700	キヤツフ°, L. サイド°カハ°- (R. サイド°)	1	
F-8-20	32	HZVT-63711-000ZA	カハ°-, R. エンジ°ンアンタ°- *T107*	1	ヘ°イフ°ル-
F-8-20	33	HZVT-63716-000ZA	カハ°-, L. エンジ°ンアンタ°- *T107*	1	ヘ°イフ°ル-
F-8-20	34	HZVT-63718-000	シールA, カハ°-アンタ°-	1	
F-8-20	35	HZY6-63719-000	シールB, カハ°-アンタ°-	1	
F-8-20	36	HZVT-63721-000	カハ°-, リヤ-	1	
F-8-20	37	HZVL-82873-000	ク°ロメツト, ウォ-ターチエツク	1	
F-8-20	38	HZY3-90084-000	ホ°ルト, ソケツト 6X25	2	
F-8-20	39	HZW9-90102-000	ホ°ルト, フランジ° 6X12	4	
F-8-20	40	HZY9-90103-000	ホ°ルトワツシヤ- 6X22	6	
F-8-20	41	HZY6-90105-000	ホ°ルトワツシヤ- 8X30	2	
F-8-20	42	HZVL-90109-000	ホ°ルト, フランジ° 6X25	2	
F-8-20	43	HZVL-90110-000	ホ°ルトワツシヤ- 6X25	4	
F-8-20	44	HZY3-90111-000	ホ°ルト, スヘ°シヤル 6X17	10	
F-8-20	45	HZY6-90301-000	ナツト, クリツフ°	2	
F-8-20	46	H921-90302-000	ナツト, 6カク 16MM	1	
F-8-20	47	HZVT-90503-000	ワツシヤ- 15MM	1	
F-8-20	48	HZVL-91551-010	カラ- 12X6.5	4	
F-8-20	49	HZY6-91553-000	カラ-, テ°イスタンス 6.5X9X11.5	2	
F-8-20	50	HZY9-91554-000	カラ-, テ°イスタンス 6.2X7.5	6	
F-8-20	51	HZZO-91601-M00	ク°ロメツト 1WAY	3	

F-9 ウォーターホースジョイント

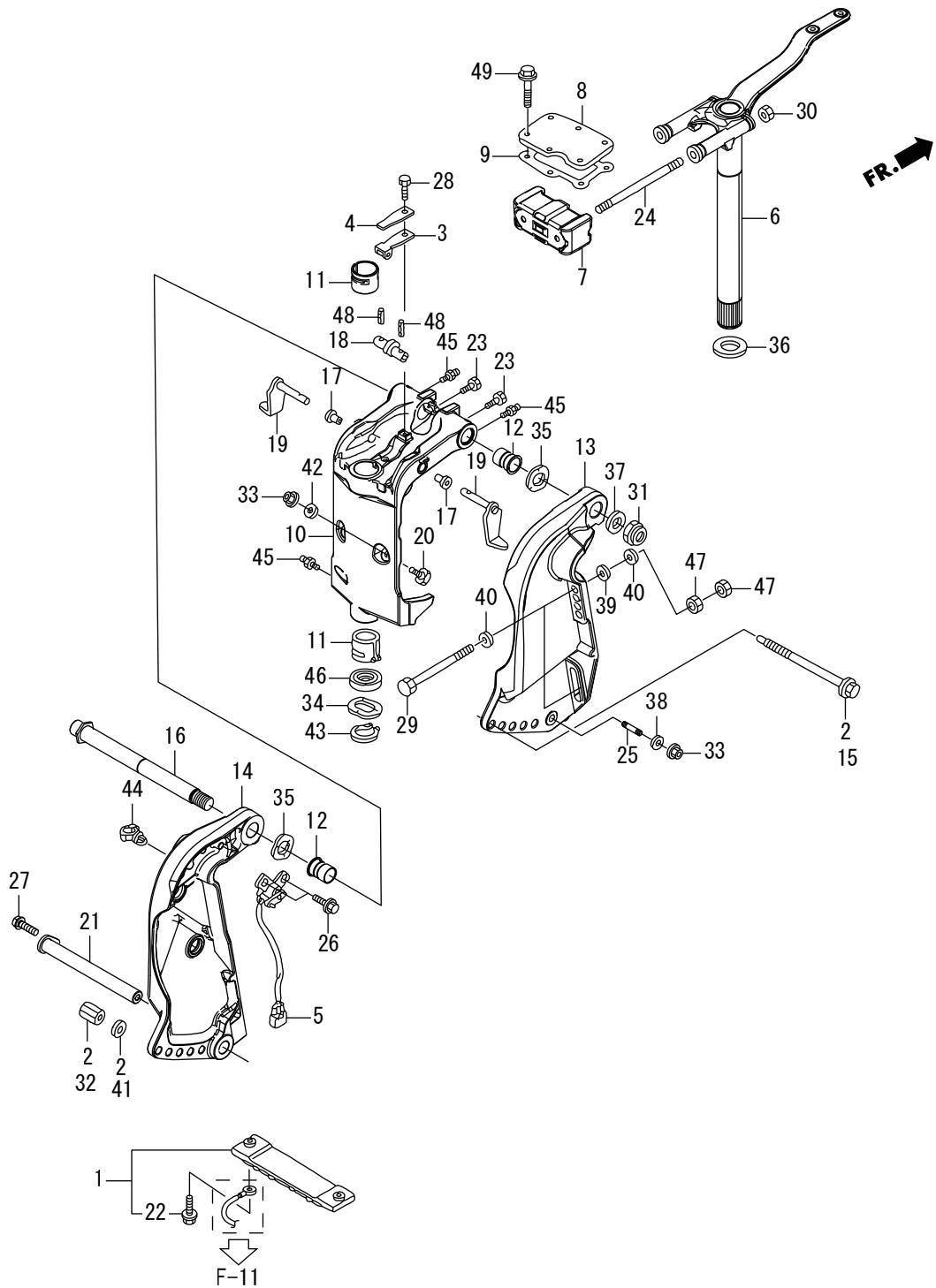


F-10 スタンプラケット/スウィベルケース



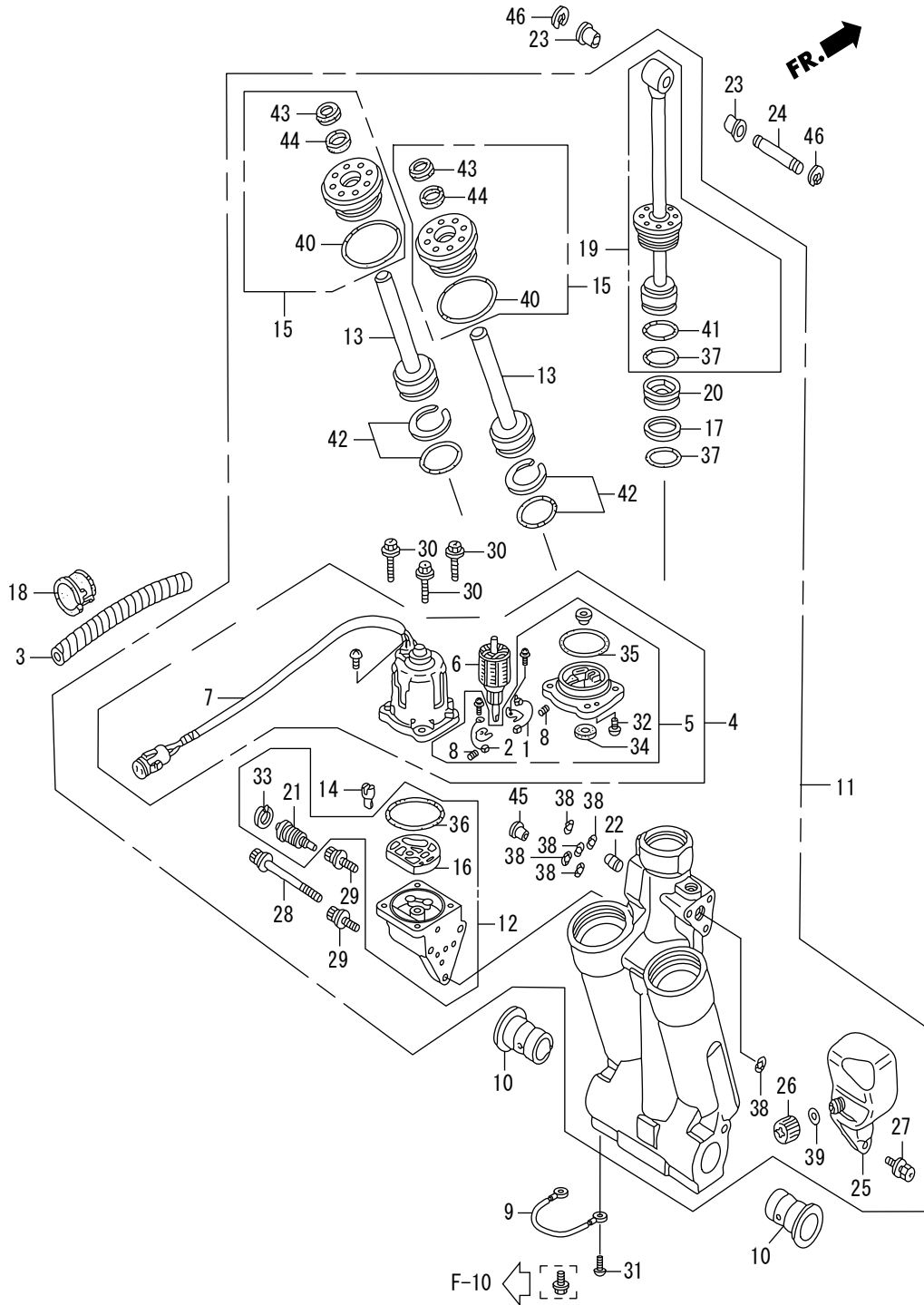
Ref. No. 見出番号		Part No. 部品番号	Description 部 品 名	Q'ty/個数 BFT150D	Remarks 備 考
F-10	1	HZW1-06411-020	メタルキット, アノード	1	
F-10	2	HZW5-06503-000	ロッドキット, アジキヤスト	1	NO. 15 NO. 32 NO. 41
F-10	3	HZV1-24210-010	スフリングCOMP., クリツク	1	
F-10	4	HZV4-24221-010	スフリング, クリツクアシスト	1	
F-10	5	HZY6-35660-013	センサーASSY., トリムアングル	1	
F-10	6	HZY6-50100-010	フレームCOMP., マウンテイング	1	
F-10	7	HZW5-50151-000	マウントCOMP., アツハ-ラハ-	1	
F-10	8	HZY6-50167-000	ホルダ-, アツハ-マウンテイング	1	
F-10	9	HZY6-50168-003	ガスケツト, アツハ-マウンテイングホルダ-	1	
F-10	10	HZVT-50201-000ZA	ケース, スイベル *T107*	1	ベイブル-
F-10	11	HZZ5-50211-000	ライナ-, スイベルケース	2	
F-10	12	HZW1-50214-000	ブツシュ, スイベルケース	2	
F-10	13	HZVT-50301-000ZA	ブラケット, R. スタン *T107*	1	ベイブル-
F-10	14	HZVT-50311-000ZA	ブラケット, L. スタン *T107*	1	ベイブル-
F-10	15	HZW5-50341-010	ロッド, アジキヤステイング	1	
F-10	16	HZVL-50381-010	シャフト, チルテイング	1	
F-10	17	HZV5-50522-000	ブツシュ, チルトアーム	2	
F-10	18	HZW1-50527-010	ブラケット, チルテイング	1	
F-10	19	HZW1-50529-010	ストツハ-, チルト	2	
F-10	20	HZW1-56516-000	レンハ-, スラスト	2	
F-10	21	HZVL-56539-000	シャフト, ロア-シリンド-	1	
F-10	22	HZW9-90009-000	ホルト, フランジ 6X23	2	
F-10	23	HZW1-90102-000	ホルト 1/4-28UNF	2	
F-10	24	HZY6-90102-000	ホルト, スタツト 12X145	2	
F-10	25	HZVL-90105-000	ホルト, スタツト 10X28	1	
F-10	26	HZW9-90105-000	ホルト, フランジ 6X20	2	
F-10	27	HZY3-90106-A00	ホルト, フランジ 8X22	1	
F-10	28	H881-90110-000	ホルト, 6カク 6X14	1	
F-10	29	HZX2-90129-000	ホルト, 6カク 12X130	4	

F-10 スターンブ ラケット/スウィベルケース



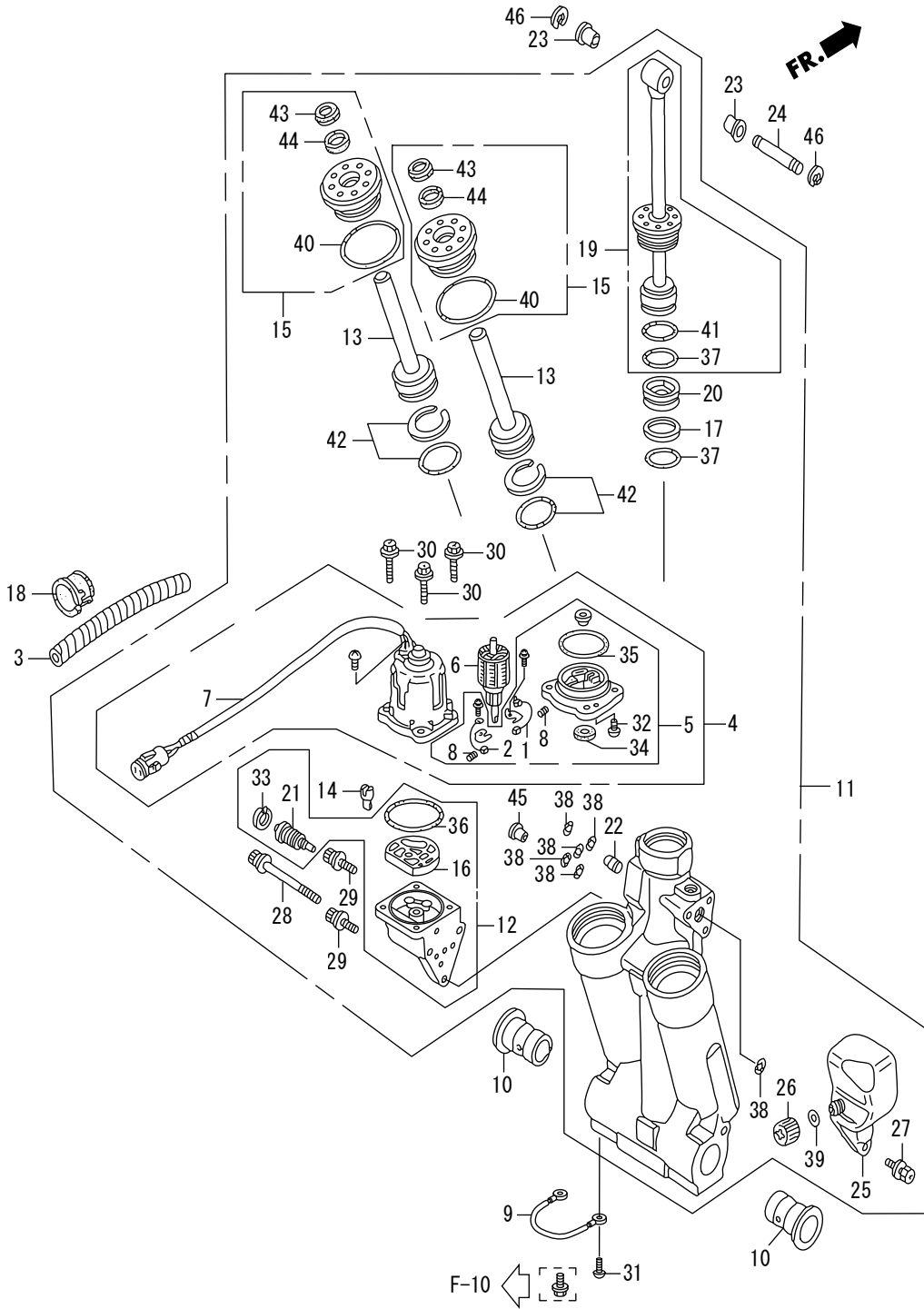
Ref. No. 見出番号		Part No. 部品番号	Description 部 品 名	Q'ty/個数 BFT150D	Remarks 備 考
F-10	30	HZW5-90302-003	ナット, フランジ 12MM	2	
F-10	31	HZV5-90304-013	ナット, セルフロック (7/8-14UNF)	1	
F-10	32	HZW5-90304-000	ナット, アジキスターロッド	1	
F-10	33	HZW4-90306-003	ナット, フランジ 10MM	3	
F-10	34	HZV5-90501-000	ワッシャー, ウェーブ 40MM	1	
F-10	35	HZV5-90502-000	ワッシャー, ウェーブ 26MM	2	
F-10	36	HZV5-90504-000	ワッシャー, スラスト 34MM	1	
F-10	37	HZY3-90509-000	ワッシャー 7/8"	1	
F-10	38	H921-90511-000	ワッシャー, フレイン 10MM	1	
F-10	39	HZV5-90552-000	ワッシャー, フレイン 12MM	4	
F-10	40	HZV5-90559-000	ワッシャー, フレイン 12MM	8	
F-10	41	HZV5-90559-000	ワッシャー, フレイン 12MM	1	
F-10	42	HZV5-90563-000	ワッシャー, フレイン 10MM	2	
F-10	43	HZV5-90651-000	サークリップ, エキスターナル 39MM	1	
F-10	44	H763-90681-A01	クリップ, ワイヤハーネス	1	
F-10	45	HZV7-90951-010	ニツブル, クリース	3	
F-10	46	HZV5-91256-003	オイルシール 39. 5X52X6 (アライ)	1	
F-10	47	HCO-94001-12490-0S	ナット, 6カク 12MM	8	
F-10	48	HCO-94305-25203	ピン, スプリング 2. 5X20	2	
F-10	49	HCO-95801-08035-09	ボルト, フランジ 8X35	6	

F-11 パワートリムフィルト

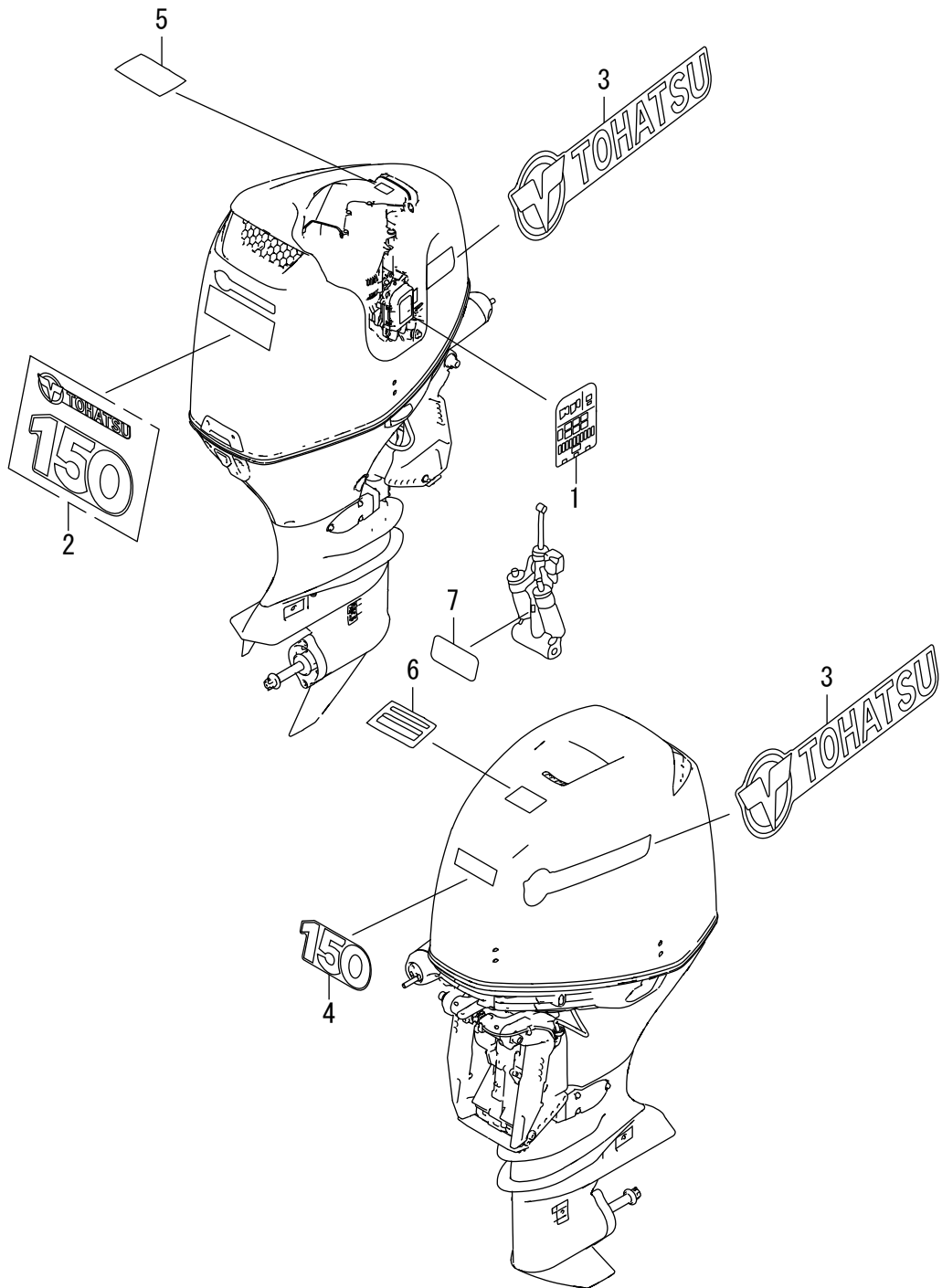


Ref. No. 見出番号		Part No. 部品番号	Description 部 品 名	Q'ty/個数 BFT150D	Remarks 備 考
F-11	1	HZX2-30280-003	プ レーカ-ASSY.	1	
F-11	2	HZX2-31106-003	プ ラシASSY.	1	
F-11	3	HZV5-36104-821	チューブ, スパ イラル	1	
F-11	4	HZVT-36120-003	モーターASSY., ハ ワーチルト	1	
F-11	5	HZX2-36122-013	プ ラケットASSY.	1	
F-11	6	HZY3-36123-013	アーマチュアCOMP.	1	
F-11	7	HZVT-36129-003	ヨークASSY.	1	
F-11	8	HZV5-36136-821	スフ リング, モーター	2	
F-11	9	HZY3-40219-023	ワイヤ, リード (1.5X116MM)	1	
F-11	10	HZV5-50214-003	ブ ッシユ, スカイベ ルケース	2	
F-11	11	HZVT-56000-003	トリムチルトASSY., ハ ワー	1	
F-11	12	HZY6-56100-023	ホ ンフ ASSY.	1	
F-11	13	HZW1-56110-701	ロツト COMP., ヒ ストン(B)	2	
F-11	14	HZW1-56113-701	ジ ョイント, ト ライフ	1	
F-11	15	HZY9-56115-023	ガ イド COMP., ロツト	2	
F-11	16	HZW1-56116-701	フィルタ-B	1	
F-11	17	HZV5-56117-821	リング, ハ ックアツフ	1	
F-11	18	HZV5-56118-820	ブ ッシユ, モーターコート	1	
F-11	19	HZY9-56120-013	ロツト COMP., ヒ ストン	1	
F-11	20	HZW1-56130-702	ヒ ストンCOMP., フリー	1	
F-11	21	HZY3-56170-023	ハ ルフ COMP., マニュアル	1	
F-11	22	HZW1-56180-701	ハ ルフ COMP., リザ ーハ ー	1	
F-11	23	HZV5-56513-000	ブ ッシユ, ロア-シリンド ー	2	
F-11	24	HZZ0-56532-C00	ヒ ン, アツハ ーシリンド ー	1	
F-11	25	HZW1-56851-703	タンク, オイル	1	
F-11	26	HZW1-56860-701	キャツフ COMP., オイルタンク	1	
F-11	27	HZW1-90113-702	ホ ルト, リセスト	3	
F-11	28	HZW1-90114-702	ホ ルト, ソケット(A)	1	
F-11	29	HZW1-90115-702	ホ ルト, ソケット(B)	2	

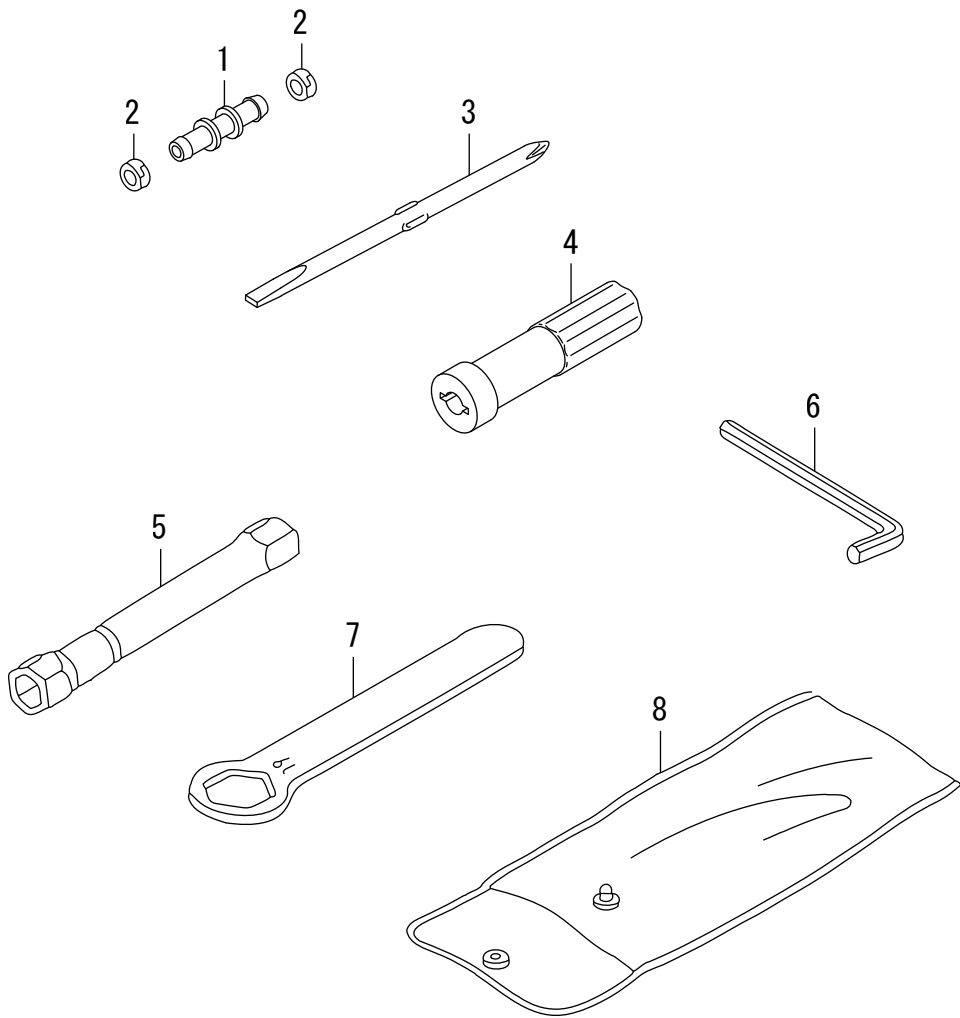
F-11 パワートリムフィルト



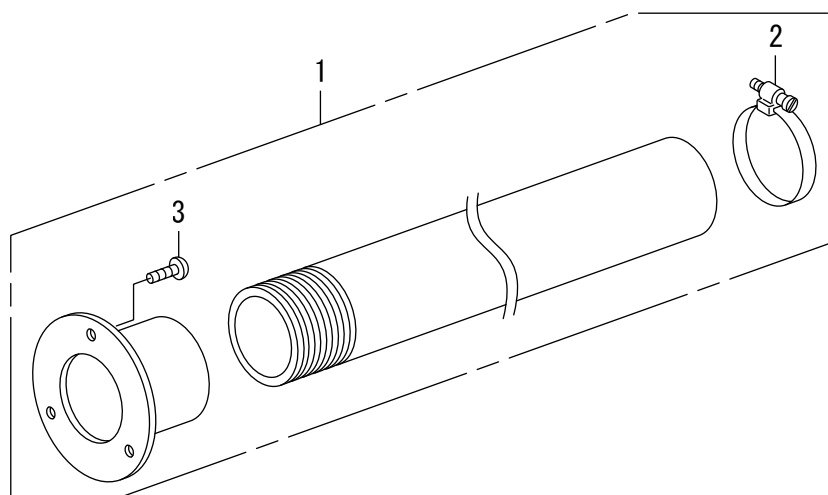
F-12 ラベル



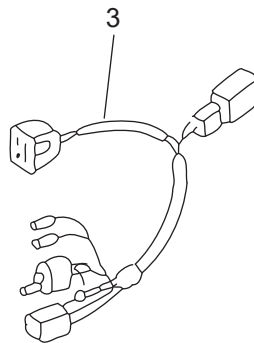
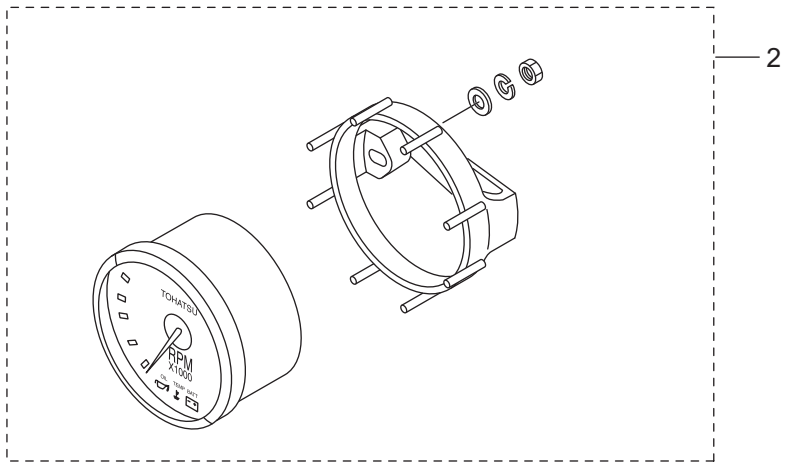
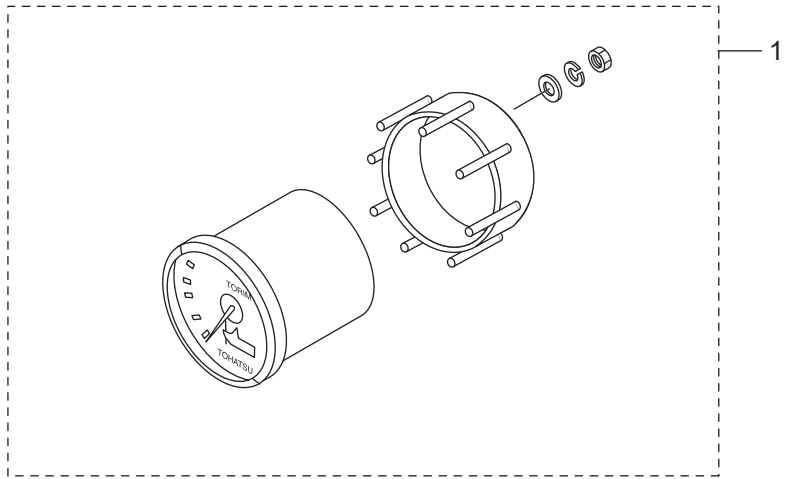
F-13 ツール



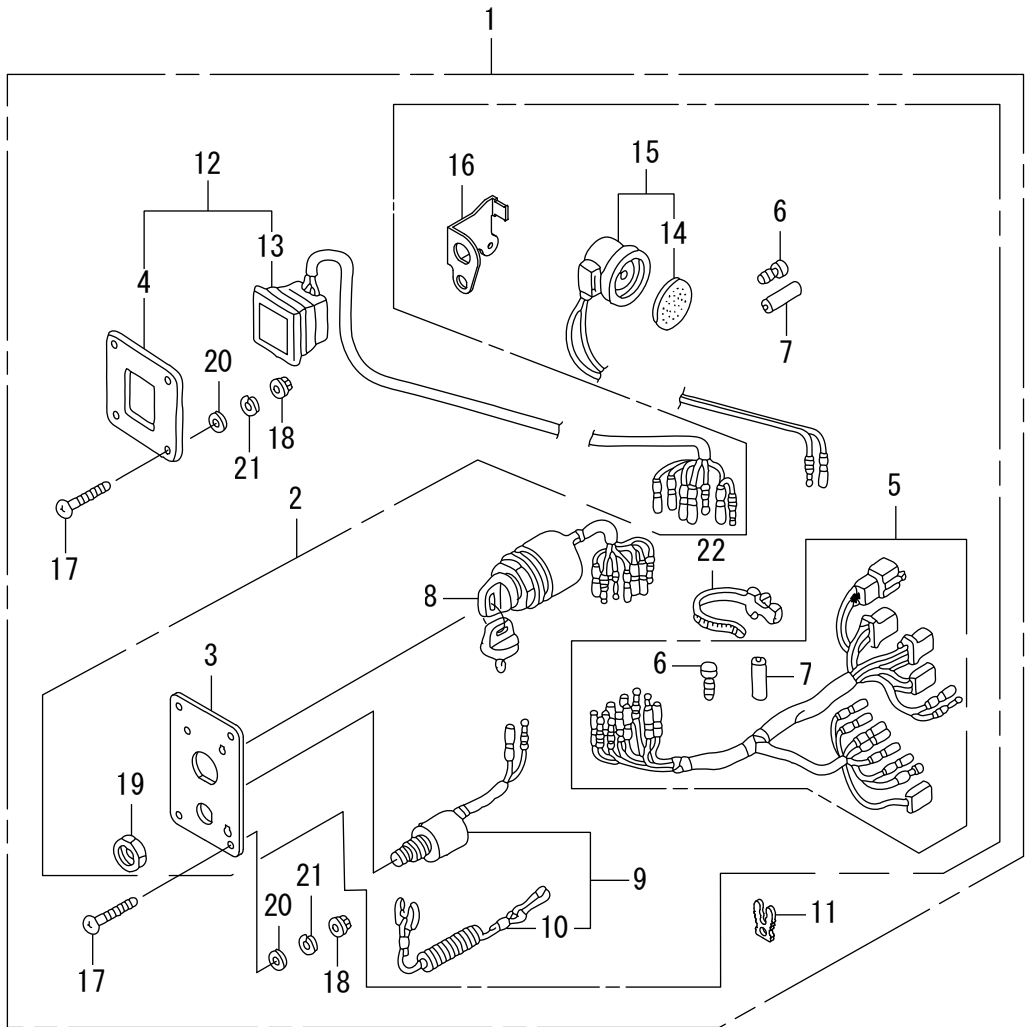
FOP-1 リギング ホースキット



FOP-2 メーター

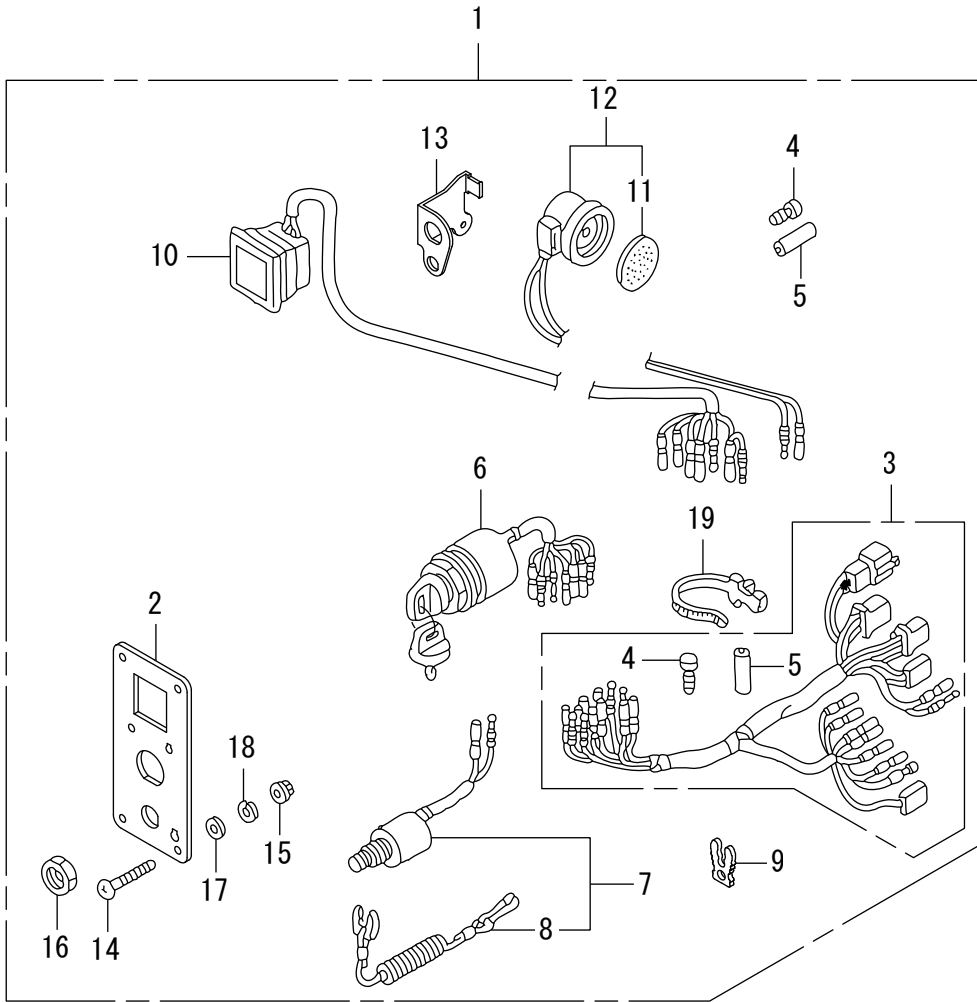


FOP-6 スイッチパネルキット(1)

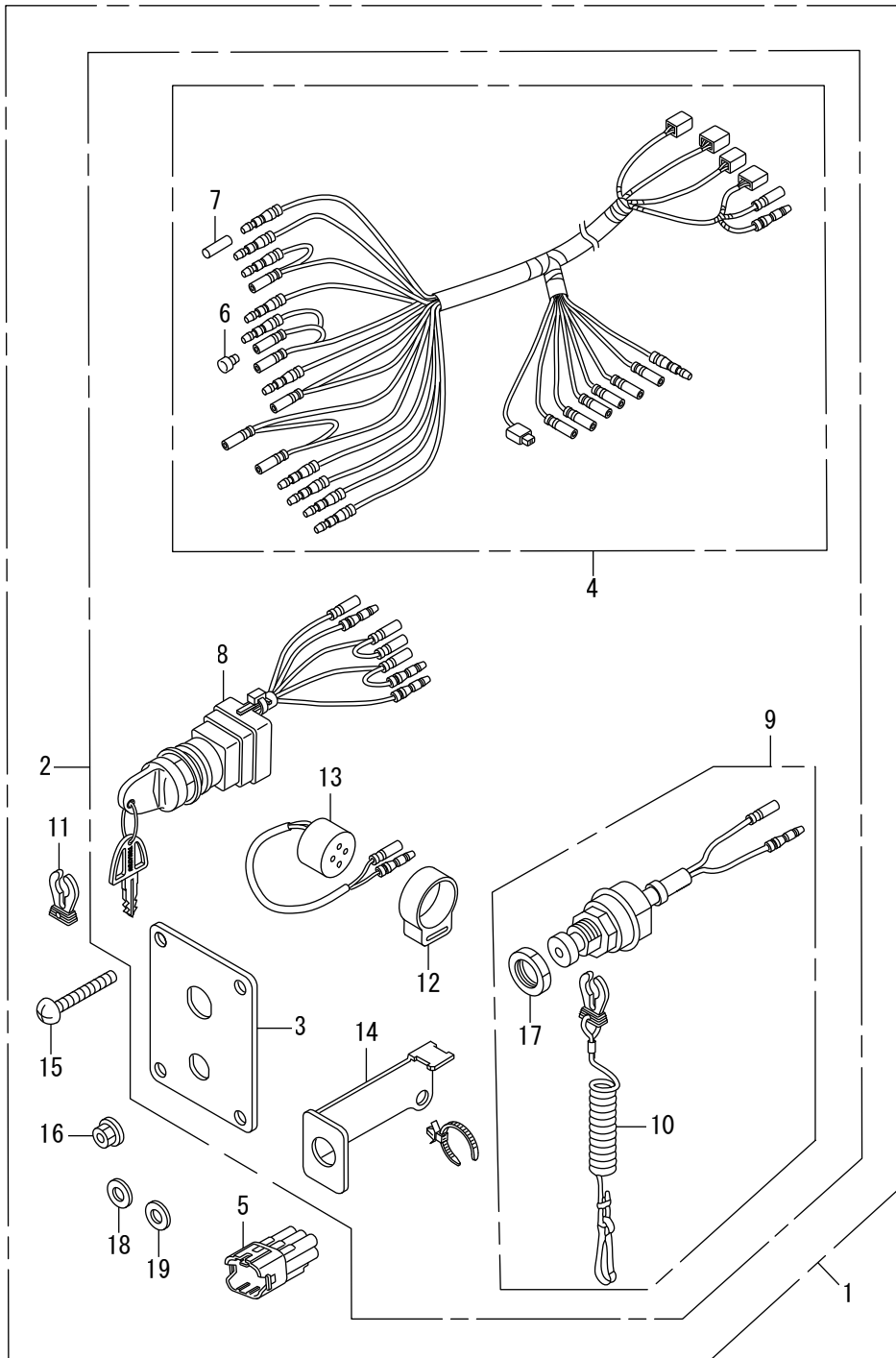


Ref. No. 見出番号		Part No. 部品番号	Description 部 品 名	Q'ty/個数 BFT150D	Remarks 備 考
FOP-6	1	HZZ3-06323-R24	ハ°ネルキット, スイッチ(B) (4-LED)	1	
FOP-6	2	HZZ3-32341-R32	ハ°ネルASSY., スイッチ	1	
FOP-6	3	HZZ3-32346-R22	ハ°ネル, コントロール	1	
FOP-6	4	HZZ3-32347-R02	ハ°ネル, コントロール	1	
FOP-6	5	HZZ5-32545-000	ハーネスASSY., スイッチハ°ネル	1	
FOP-6	6	HZV5-32823-003	ブ°ラケ°, インナーコネクタ-	8	
FOP-6	7	HZV5-32824-003	ブ°ラケ°, アウターコネクタ-	3	
FOP-6	8	HZZ3-35100-R12	スイッチASSY., コンビ°ネーション	1	
FOP-6	9	HZV5-36180-033	スイッチASSY., エマージ°インシューストップ°	1	
FOP-6	10	HZV4-36182-651	コート°COMP., エマージ°インシー	1	
FOP-6	11	HZV4-36187-652	クリップ°, エマージ°インシューロック	1	
FOP-6	12	HZZ3-37205-R03	ハ°ネルASSY., インジ°ケータ- (4-LED)	1	
FOP-6	13	HZZ5-37210-763	ランプ°ASSY., インジ°ケーション	1	(4-LED)
FOP-6	14	H341-38403-672	ブ°レート, ウィンカーブ°サ-	1	
FOP-6	15	HZV5-38410-003	ブ°サ°-COMP., ワ-ニング°	1	
FOP-6	16	HZZ5-38414-003	ブ°ラケット, ブ°サ-	1	
FOP-6	17	HZW5-90109-000	スクリユー, ハ°ン 5X40	8	
FOP-6	18	HZZ5-90301-M01	ナット, フランジ° 5MM	8	
FOP-6	19	H921-90302-000	ナット, 6カク 16MM	1	
FOP-6	20	HZZ5-90501-M01	ワッシヤ-, フ°レイン 5MM	8	
FOP-6	21	HZZ5-90502-M01	ワッシヤ-, スフ°リング° 5MM	8	
FOP-6	22	HSC2-90649-003	ハ°ント°, ワイヤ-ハーネス(ナチユラル)	1	(150MM)

FOP-6-1 スイッチパネルキット (2)

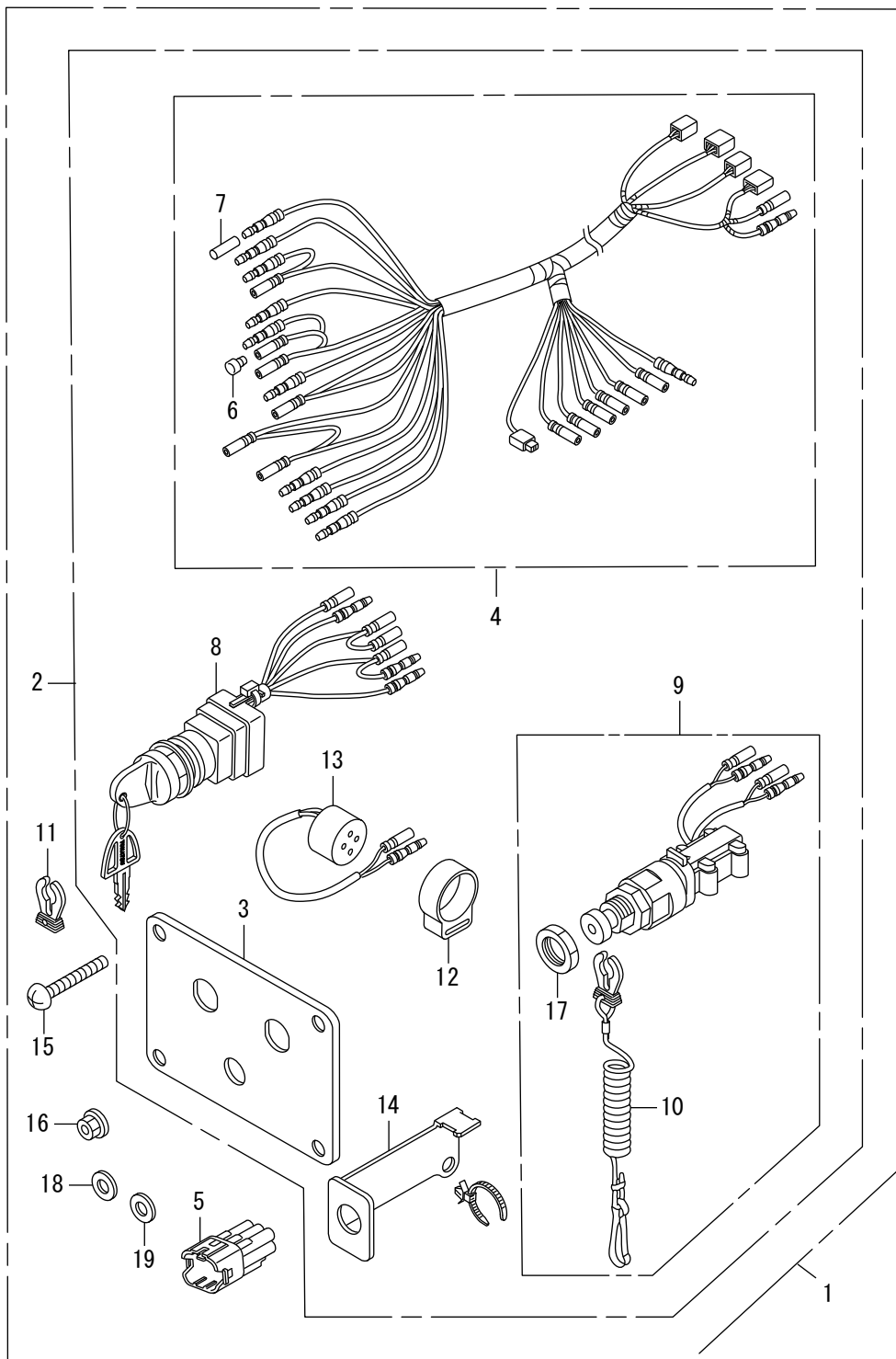


FOP-6-2 スイッチパネルキット (3)



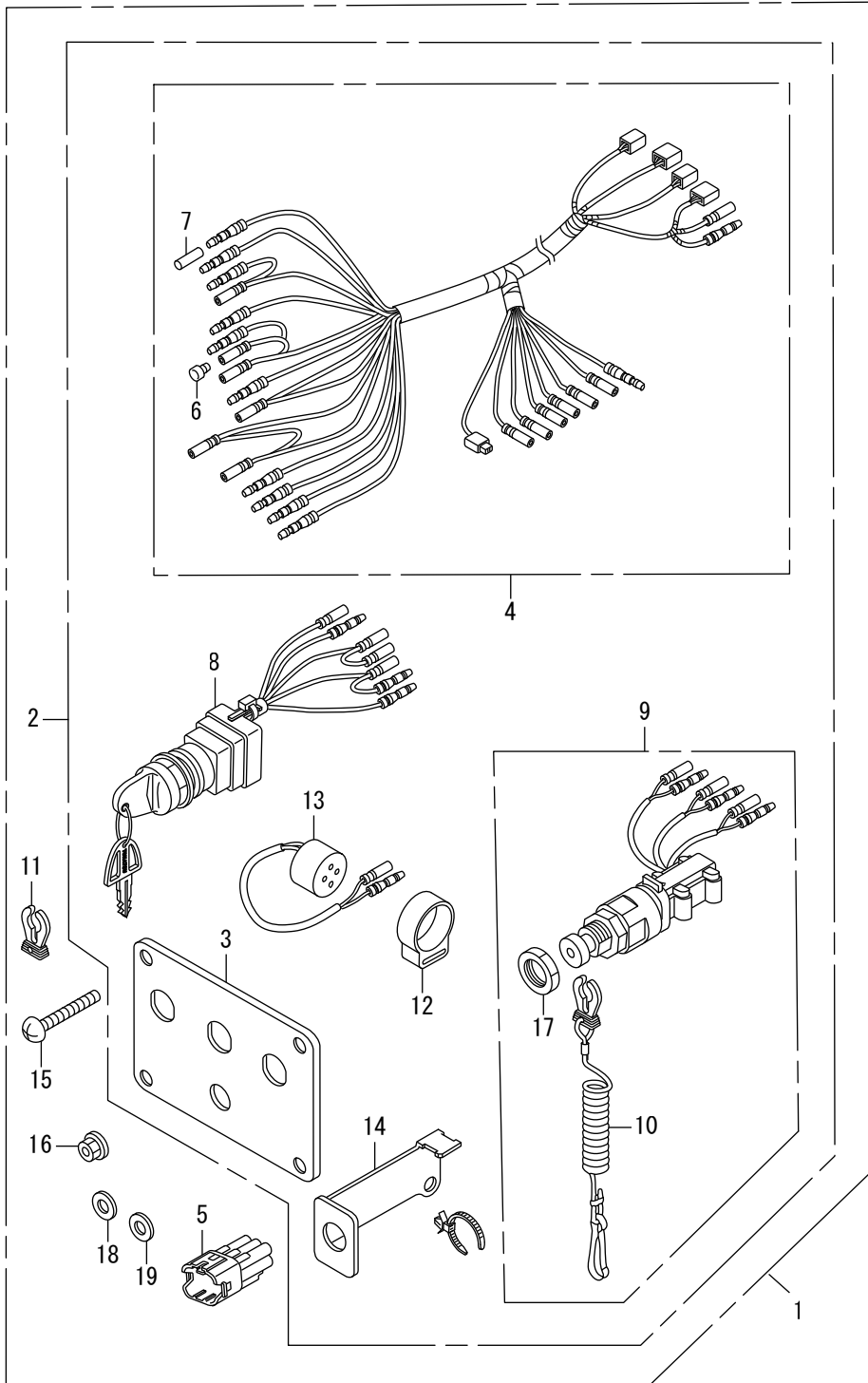
Ref. No. 見出番号	Part No. 部品番号	Description 部 品 名	Q'ty/個数	Remarks 備 考	
			BFT150D		
FOP-6-2	1	HZY6-06323-R02	ハ°ネキット, スイッチ (シングル)	1	
FOP-6-2	2	HZY6-32340-R02	ハ°ネASSY. , コントロール (シングル)	1	
FOP-6-2	3	HZY6-32346-R01	ハ°ネ, コントロール (シングル)	1	
FOP-6-2	4	HZY6-32545-003	ハーネスASSY. , スイッチハ°ネ	1	
FOP-6-2	5	HZY6-32606-000	ダ°ミ-, ウォーターフ°ル-フコネクタ	1	(ケ°リ-ン)
FOP-6-2	6	HZV5-32823-003	ブ°ラケ°, インナーコネクタ-	9	
FOP-6-2	7	HZV5-32824-003	ブ°ラケ°, アウターコネクタ-	7	
FOP-6-2	8	HZY6-35100-R02	スイッチASSY. , コンヒ°ネーション	1	
FOP-6-2	9	HZY6-36180-003	スイッチASSY. , エマ-ジ°エンシー-ストツフ°	1	(シングル)
FOP-6-2	10	HZY6-36182-003	コート°COMP. , エマ-ジ°エンシー-	1	
FOP-6-2	11	HZY6-36187-003	クリツフ°, エマ-ジ°エンシー-ロツク	1	
FOP-6-2	12	HGC1-38402-000	サスヘ°ンション, オーデ°イフ°ルハ°イロツト	1	
FOP-6-2	13	HZY9-38410-A01	ブ°ザ°-COMP. , ワ-ニング°	1	
FOP-6-2	14	HZY6-38414-003	ブ°ラケツト	1	
FOP-6-2	15	HZW5-90109-000	スクリユー-, ハ°ン 5X40	4	
FOP-6-2	16	HZZ5-90301-M01	ナツト, フランジ° 5MM	4	
FOP-6-2	17	HZY6-90302-003	ナツト	1	
FOP-6-2	18	HZZ5-90501-M01	ワツシヤ-, フ°レイン 5MM	4	
FOP-6-2	19	HZZ5-90502-M01	ワツシヤ-, スフ°リング° 5MM	4	

FOP-6-3 スイッチパネルキット(4)



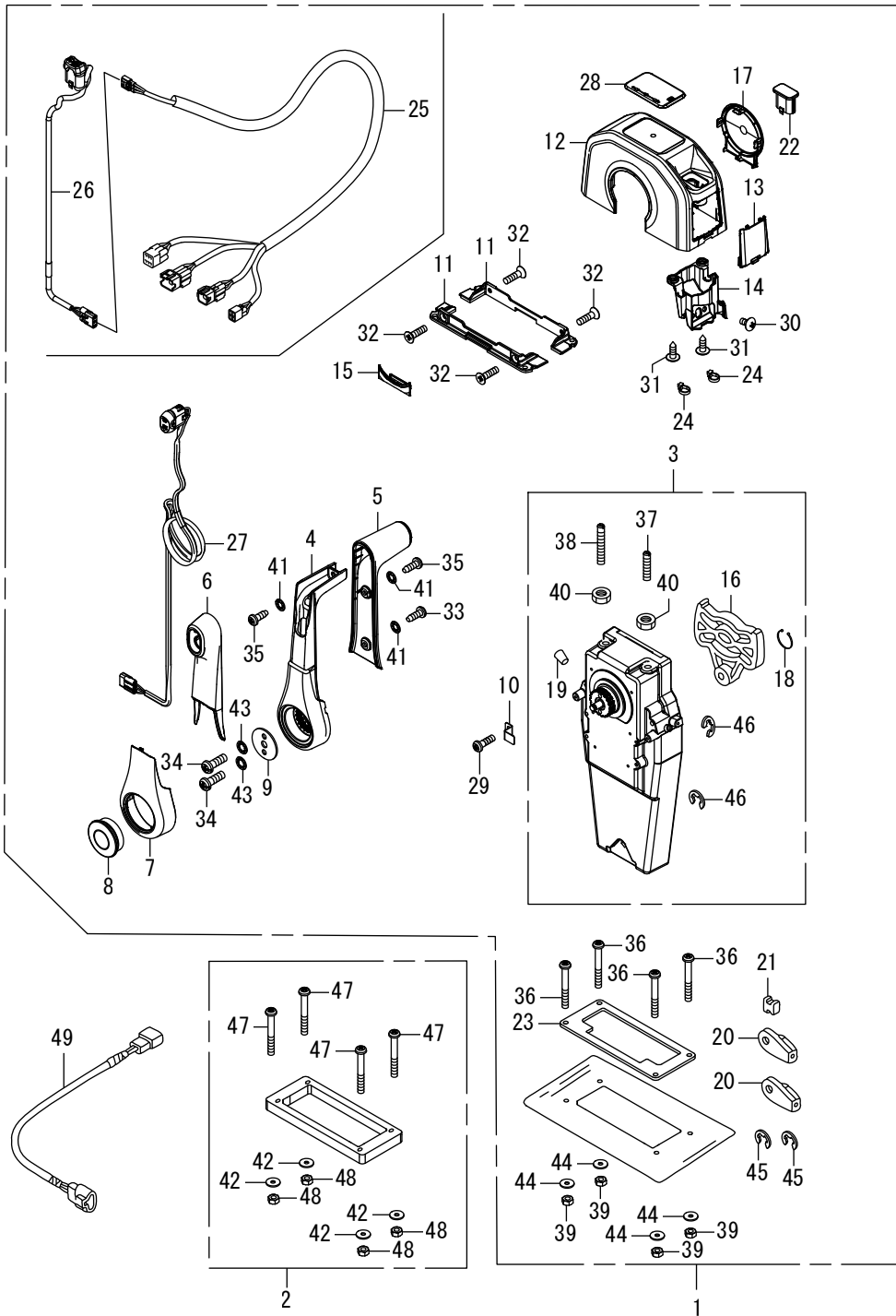
Ref. No. 見出番号	Part No. 部品番号	Description 部 品 名	Q'ty/個数	Remarks 備 考	
			BFT150D		
FOP-6-3	1	HZY6-06323-R12	ハ° ねりキット, スイッチ (ツイン)	1	
FOP-6-3	2	HZY6-32340-R12	ハ° ねりASSY. , コントロール (ツイン)	1	
FOP-6-3	3	HZY6-32346-R11	ハ° ねり, コントロール (ツイン)	1	
FOP-6-3	4	HZY6-32545-003	ハーネスASSY. , スイッチハ° ねり	2	
FOP-6-3	5	HZY6-32606-000	ダ° ミー, ウォータープ° ルフコネクタ	2	(ケ° リーン)
FOP-6-3	6	HZV5-32823-003	ブ° ラク°, インナーコネクタ	18	
FOP-6-3	7	HZV5-32824-003	ブ° ラク°, アウターコネクタ	14	
FOP-6-3	8	HZY6-35100-R02	スイッチASSY. , コンピ° ネーション	2	
FOP-6-3	9	HZY6-36180-712	スイッチASSY. , エマーシ° エンシーストツフ°	1	(ツイン)
FOP-6-3	10	HZY6-36182-003	コート° COMP. , エマーシ° エンシー	1	
FOP-6-3	11	HZY6-36187-003	クリツフ°, エマーシ° エンシーロック	1	
FOP-6-3	12	HGC1-38402-000	サスヘ° ンション, オーテ° イフ° ルハ° イロット	2	
FOP-6-3	13	HZY9-38410-A01	ブ° サ° -COMP. , ワーニング°	2	
FOP-6-3	14	HZY6-38414-003	ブ° ラケット	2	
FOP-6-3	15	HZW5-90109-000	スクリユー, ハ° ン 5X40	4	
FOP-6-3	16	HZZ5-90301-M01	ナット, フランジ° 5MM	4	
FOP-6-3	17	HZY6-90302-003	ナット	1	
FOP-6-3	18	HZZ5-90501-M01	ワッシャー, フ° レイン 5MM	4	
FOP-6-3	19	HZZ5-90502-M01	ワッシャー, スフ° リンク° 5MM	4	

FOP-6-4 スイッチパネルキット (5)



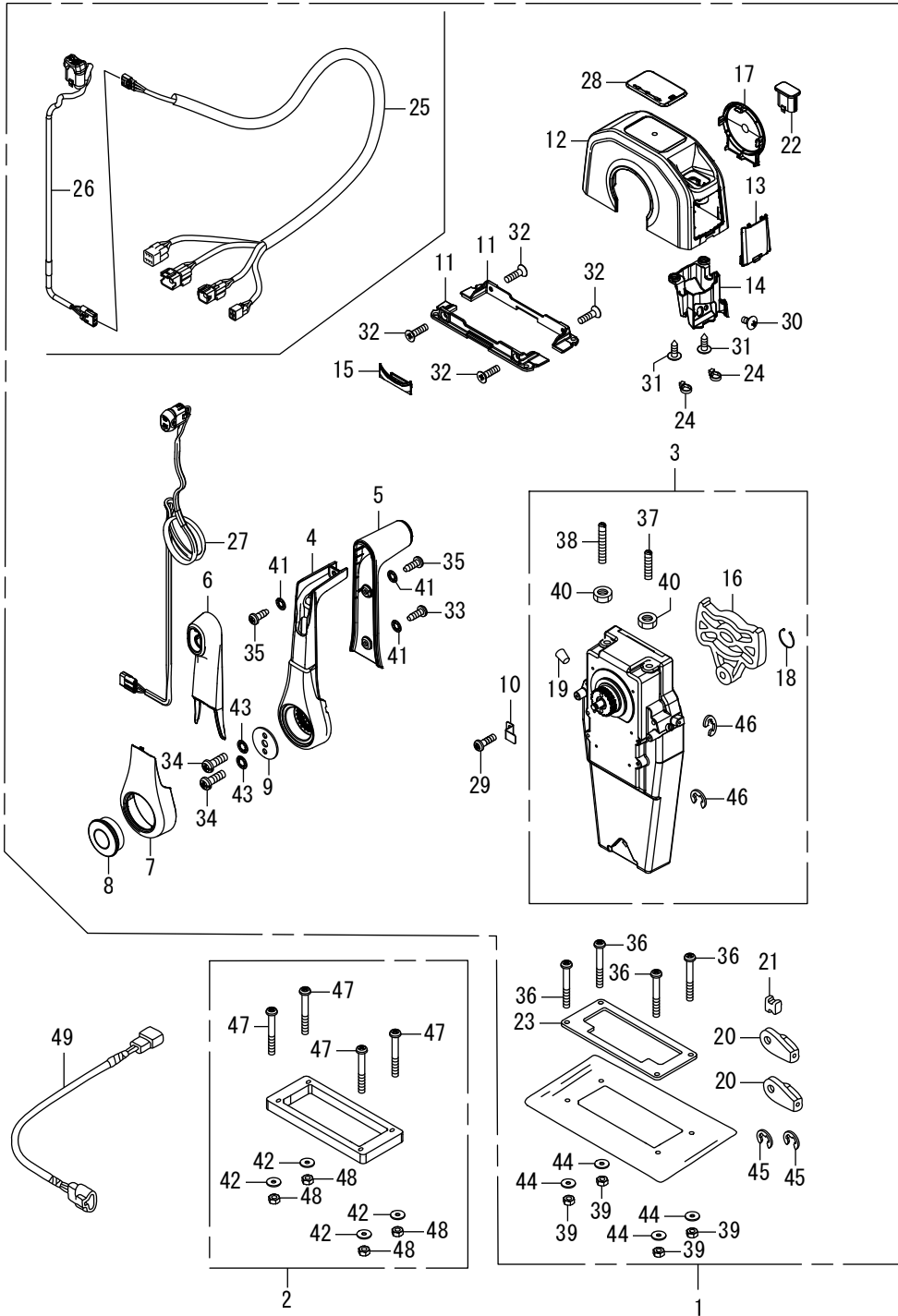
Ref. No. 見出番号	Part No. 部品番号	Description 部 品 名	Q'ty/個数	Remarks 備 考	
			BFT150D		
FOP-6-4	1	HZY6-06323-R22	ハ°ネキット, スイッチ(トリプル)	1	
FOP-6-4	2	HZY6-32340-R22	ハ°ネASSY. , コントロール(トリプル)	1	
FOP-6-4	3	HZY6-32346-R21	ハ°ネ, コントロール(トリプル)	1	
FOP-6-4	4	HZY6-32545-003	ハーネスASSY. , スイッチハ°ネ	3	
FOP-6-4	5	HZY6-32606-000	ダ°ミ-, ウォーターフ°ルフコネクタ	3	(ケ°リン)
FOP-6-4	6	HZV5-32823-003	ブ°ラケ°, インナーコネクタ	27	
FOP-6-4	7	HZV5-32824-003	ブ°ラケ°, アウターコネクタ	21	
FOP-6-4	8	HZY6-35100-R02	スイッチASSY. , コンヒ°ネーション	3	
FOP-6-4	9	HZY6-36180-612	スイッチASSY. , エマーシ°インシーストップ	1	(トリプル)
FOP-6-4	10	HZY6-36182-003	コート°COMP. , エマーシ°インシー	1	
FOP-6-4	11	HZY6-36187-003	クリップ°, エマーシ°インシーロック	1	
FOP-6-4	12	HGC1-38402-000	サスヘ°ンション, オーテ°イフ°ルハ°イロツト	3	
FOP-6-4	13	HZY9-38410-A01	ブ°ザ°-COMP. , ワーニング°	3	
FOP-6-4	14	HZY6-38414-003	ブ°ラケット	3	
FOP-6-4	15	HZW5-90109-000	スクリユー, ハ°ン 5X40	4	
FOP-6-4	16	HZZ5-90301-M01	ナット, フランジ° 5MM	4	
FOP-6-4	17	HZY6-90302-003	ナット	1	
FOP-6-4	18	HZZ5-90501-M01	ワッシャー, フ°レイン 5MM	4	
FOP-6-4	19	HZZ5-90502-M01	ワッシャー, スフ°リング° 5MM	4	

FOP-8 リモートコントロール(トップ マウントシングルタイプ)



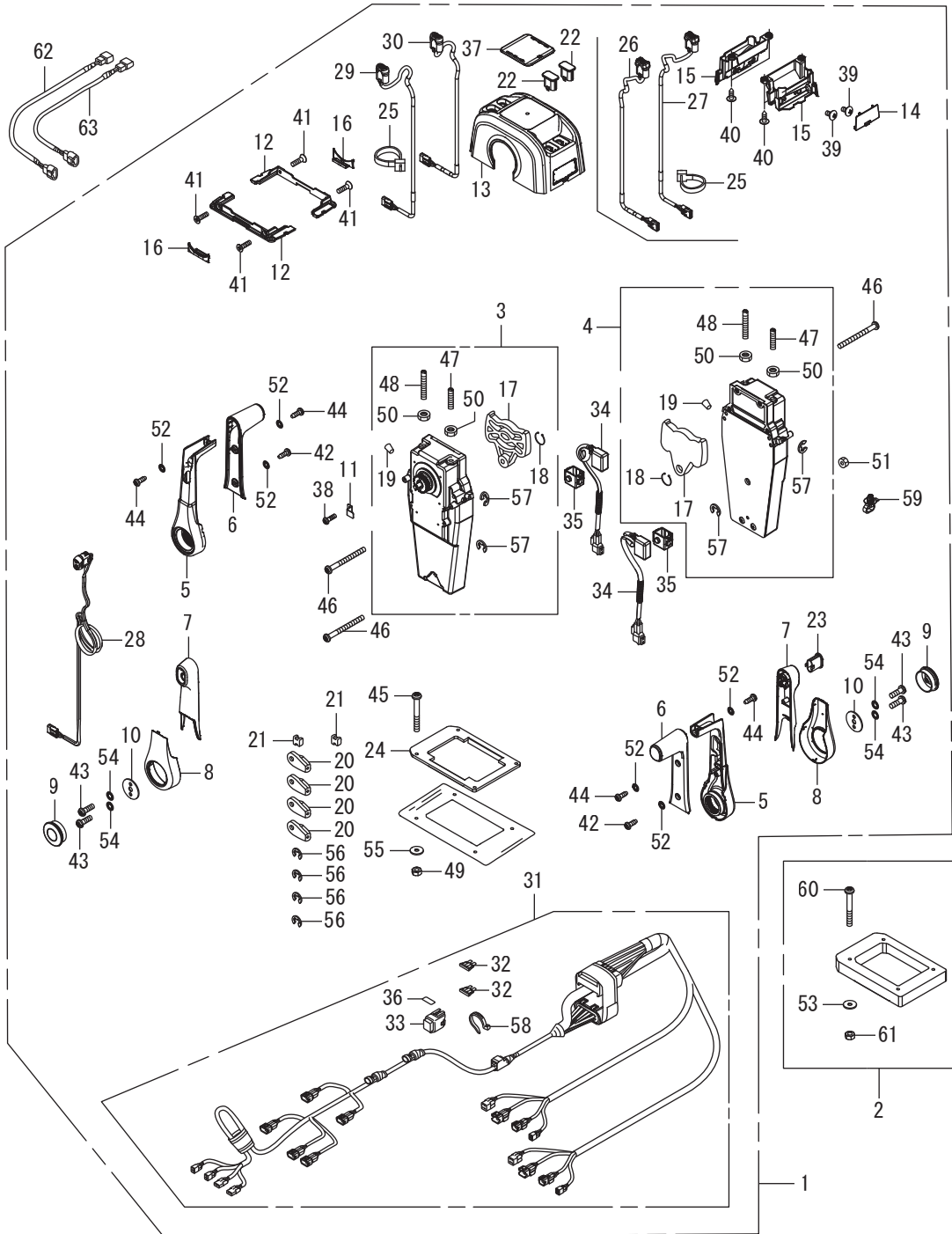
Ref. No. 見出番号	Part No. 部品番号	Description 部 品 名	Q'ty/個数	Remarks 備 考	
			BFT150D		
FOP-8	1	HZY6-06240-R11	ホ`ツクスキット, リモートコントロール (トローリング`コントロールヨウ)	1	(トツフ`マウントシ`ング`ル)
FOP-8	1	HZY6-06240-R91	ホ`ツクスキット, リモートコントロール (トローリング`コントロールヨウ)	1	
FOP-8	2	HZY6-06241-U10	スヘ`-サーキット, リモートコントロールホ`ツクス	1	(トツフ`マウントシ`ング`ル)
FOP-8	3	HZY6-24810-U11	ハウジ`ング` ASSY. , L. インナー	1	(トツフ`マウント)
FOP-8	4	HZY6-24811-U11	ハンド`ル, リモートコントロール	1	
FOP-8	5	HZY6-24812-U12	カハ`-, グ`リツフ`	1	
FOP-8	6	HZY6-24813-U12	グ`リツフ`, リモートコントロールハンド`ル	1	
FOP-8	7	HZY6-24814-U11	カハ`-, レハ`-	1	
FOP-8	8	HZY6-24816-U11	ホ`タン, スロットル	1	
FOP-8	9	HZW5-24817-U01	フ`レート, ハンド`ル	1	
FOP-8	10	HZW5-24818-U01	フ`レート, ケーフ`ルクラフ`	1	
FOP-8	11	HZY6-24819-U11	フ`ラケット, リモートコントロールハウジ`ング`	2	
FOP-8	12	HZY6-24820-U11	ハウジ`ング`, シ`ング`ルリモート	1	コントロールホ`ツクス
FOP-8	13	HZY6-24821-U11	フ`ラク`, シ`ング`ルハウジ`ング`	1	
FOP-8	14	HZY6-24824-U11	ガ`イド`, シ`ング`ルウオーター	1	
FOP-8	15	HZY6-24825-U11	ハウジ`ング`, リート`	1	
FOP-8	16	HZW5-24826-U01	フ`レート, テ`ユエル	1	
FOP-8	17	HZY6-24826-R11	カハ`-, ハウジ`ング`サイド`	1	
FOP-8	18	HZY6-24827-U11	リング`, スナツフ`	1	
FOP-8	19	HZY6-24828-U11	グ`ロメツト	1	
FOP-8	20	HZW5-24831-U01	ターミナル, ケーフ`ル (フゾ`クフ`ヒン)	2	
FOP-8	21	HZW5-24832-U01	スヘ`-サー, ケーフ`ルクラフ` (フゾ`クフ`ヒン)	1	
FOP-8	22	HZY6-24832-U91	キヤツフ`, フ`ランク	1	
FOP-8	23	HZY6-24834-U11	ハ`ツキン, シ`ング`ル (フゾ`クフ`ヒン)	1	
FOP-8	24	HZY6-24835-U11	ハ`ント`, タイラツフ`	2	
FOP-8	25	HZY6-32186-U10	ハーネスサフ` ASSY. , リモートコントロール	1	
FOP-8	26	HZY6-35340-U11	スイッチASSY. , トローリング`コントロール	1	
FOP-8	27	HZY6-35370-U11	スイッチASSY. , ハ`ワートリムチルト	1	
FOP-8	28	HZY6-87703-R11	マーク, リモートコントロール (シ`ング`ル)	1	

FOP-8 リモートコントロール(トップ マウントシングルタイプ)



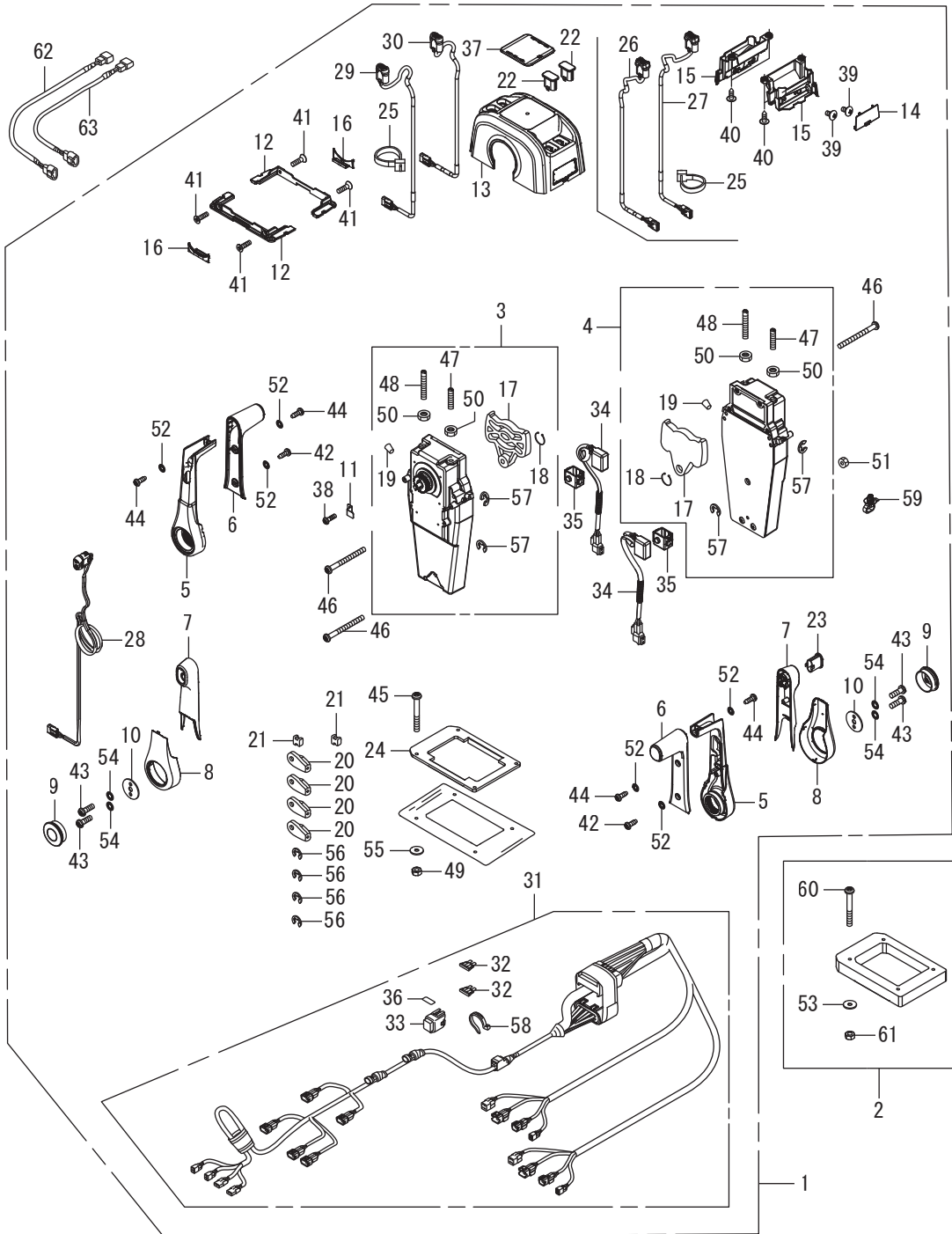
Ref. No. 見出番号		Part No. 部品番号	Description 部 品 名	Q'ty/個数 BFT150D	Remarks 備 考
FOP-8	29	HZW5-90101-U00	スクリユ-, ハ°ン 5X16	1	
FOP-8	30	HZY6-90102-U11	スクリユ-, トラス 5X10	2	
FOP-8	31	HZY6-90103-U11	スクリユ-, トラス 5X16 (タツビ°ンク°)	2	
FOP-8	32	HZW5-90104-U00	スクリユ-, ハ°ン 5X18	4	
FOP-8	33	HZY6-90104-U11	スクリユ-, ハ°ン 5X14 (タツビ°ンク°)	1	
FOP-8	34	HZW5-90106-U00	スクリユ-, ハ°ン 6X18	2	
FOP-8	35	HZY6-90106-U11	スクリユ-, ハ°ン 5X14 (タツビ°ンク°)	2	
FOP-8	36	HZW5-90107-U00	スクリユ-, ハ°ン 5X40 (フゾ°クフ°ヒン)	4	
FOP-8	37	HZY6-90111-U11	ホ°ルト, ストツハ°-(F)	1	
FOP-8	38	HZY6-90112-U11	ホ°ルト, ストツハ°-(R)	1	
FOP-8	39	HZW5-90301-U00	ナツト, 6カク 5MM (フゾ°クフ°ヒン)	4	
FOP-8	40	HZZ5-90301-D01	ナツト 6MM	2	
FOP-8	41	HZW5-90501-U00	ワツシヤ-, ロツク 5MM	3	
FOP-8	42	HZV4-90502-000	ワツシヤ-, フ°レイ 5MM	4	
FOP-8	43	HZW5-90502-U00	ワツシヤ-, ロツク 6MM	2	
FOP-8	44	HZW5-90503-U00	ワツシヤ-, フ°レイ 5MM (フゾ°クフ°ヒン)	4	
FOP-8	45	HZZ5-90651-D01	Eリング° 6MM (フゾ°クフ°ヒン)	2	
FOP-8	46	HZZ5-90651-D01	Eリング° 6MM	2	
FOP-8	47	HCO-93500-05065-4J	スクリユ-, ハ°ン 5X65	4	
FOP-8	48	HCO-94001-05490-0S	ナツト, 6カク 5MM	4	
FOP-8	49	HZW7-32530-U00	サフ°ハーネスASSY., ハ°ワートリムチルト (A)	1	

FOP-8-1 リモートコントロール(トップ マウントデュアルタイプ)



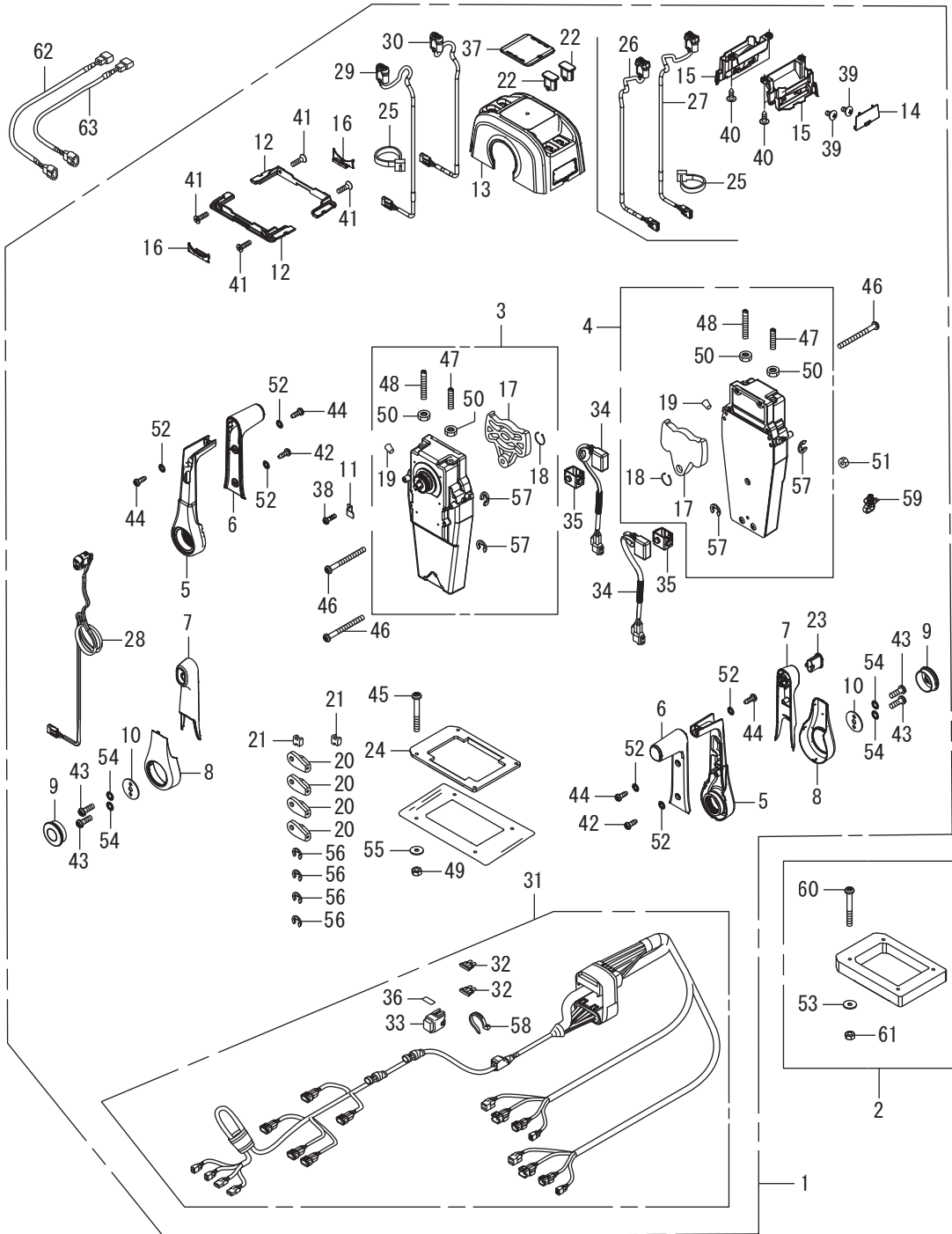
Ref. No. 見出番号	Part No. 部品番号	Description 部 品 名	Q'ty/個数	Remarks 備 考	
			BFT150D		
FOP-8-1	1	HZY6-06240-S11	ホ`ツクスキット, リモートコントロール (トローリング`コントロールヨウ)	1	(トツフ`マウントデ`ユアル)
FOP-8-1	1	HZY6-06240-S91	ホ`ツクスキット, リモートコントロール (トローリング`コントロールヨウ)	1	
FOP-8-1	2	HZY6-06241-V10	スヘ`-サーキット, リモートコントロールホ`ツクス	1	(トツフ`マウントデ`ユアル)
FOP-8-1	3	HZY6-24810-U11	ハウジ`ング` ASSY. , L. インナー	1	(トツフ`マウント)
FOP-8-1	4	HZY6-24810-V11	ハウジ`ング` ASSY. , R. インナー	1	(トツフ`マウント)
FOP-8-1	5	HZY6-24811-U11	ハンド`ル, リモートコントロール	2	
FOP-8-1	6	HZY6-24812-U12	カハ`- , グ`リツフ`	2	
FOP-8-1	7	HZY6-24813-U12	グ`リツフ` , リモートコントロールハンド`ル	2	
FOP-8-1	8	HZY6-24814-U11	カハ`- , レハ`-	2	
FOP-8-1	9	HZY6-24816-U11	ホ`タン, スロットル	2	
FOP-8-1	10	HZW5-24817-U01	ブ`レート, ハンド`ル	2	
FOP-8-1	11	HZW5-24818-U01	ブ`レート, ケフ`ルクラソフ`	1	
FOP-8-1	12	HZY6-24819-V11	ブ`ラケツト, リモートコントロールハウジ`ング`	2	
FOP-8-1	13	HZY6-24820-V11	ハウジ`ング` , デ`ユアルリモート	1	コントロールホ`ツクス
FOP-8-1	14	HZY6-24821-V11	ブ`ラク` , デ`ユアルハウジ`ング`	1	
FOP-8-1	15	HZY6-24824-V11	ガ`イト` , デ`ユアルウオ`ター	2	
FOP-8-1	16	HZY6-24825-U11	ハウジ`ング` , リド`	2	
FOP-8-1	17	HZW5-24826-U01	ブ`レート, デ`ユエル	2	
FOP-8-1	18	HZY6-24827-U11	リング` , スナツフ`	2	
FOP-8-1	19	HZY6-24828-U11	グ`ロメツト	2	
FOP-8-1	20	HZW5-24831-U01	ターミナル, ケフ`ル (フゾ`クフ`ヒン)	4	
FOP-8-1	21	HZW5-24832-U01	スヘ`-サー, ケフ`ルクラソフ` (フゾ`クフ`ヒン)	2	
FOP-8-1	22	HZY6-24832-U91	キヤツフ` , フ`ランク	2	
FOP-8-1	23	HZY6-24832-V11	キヤツフ` , ハ`ワートリムチルトフ`ランク	1	
FOP-8-1	24	HZY6-24834-V11	ハ`ツキン, デ`ユアル (フゾ`クフ`ヒン)	1	
FOP-8-1	25	HZY6-24835-U11	ハ`ント` , タイラツフ` (トローリング`コントロールヨウ)	1	
FOP-8-1	26	HZY6-35340-V11	スイッチASSY. , トローリング`コントロール	1	(ホ`ート)
FOP-8-1	27	HZY6-35340-V21	スイッチASSY. , トローリング`コントロール	1	(スター)
FOP-8-1	28	HZY6-35370-U11	スイッチASSY. , ハ`ワートリムチルト	1	

FOP-8-1 リモートコントロール(トップ マウントデュアルタイプ)

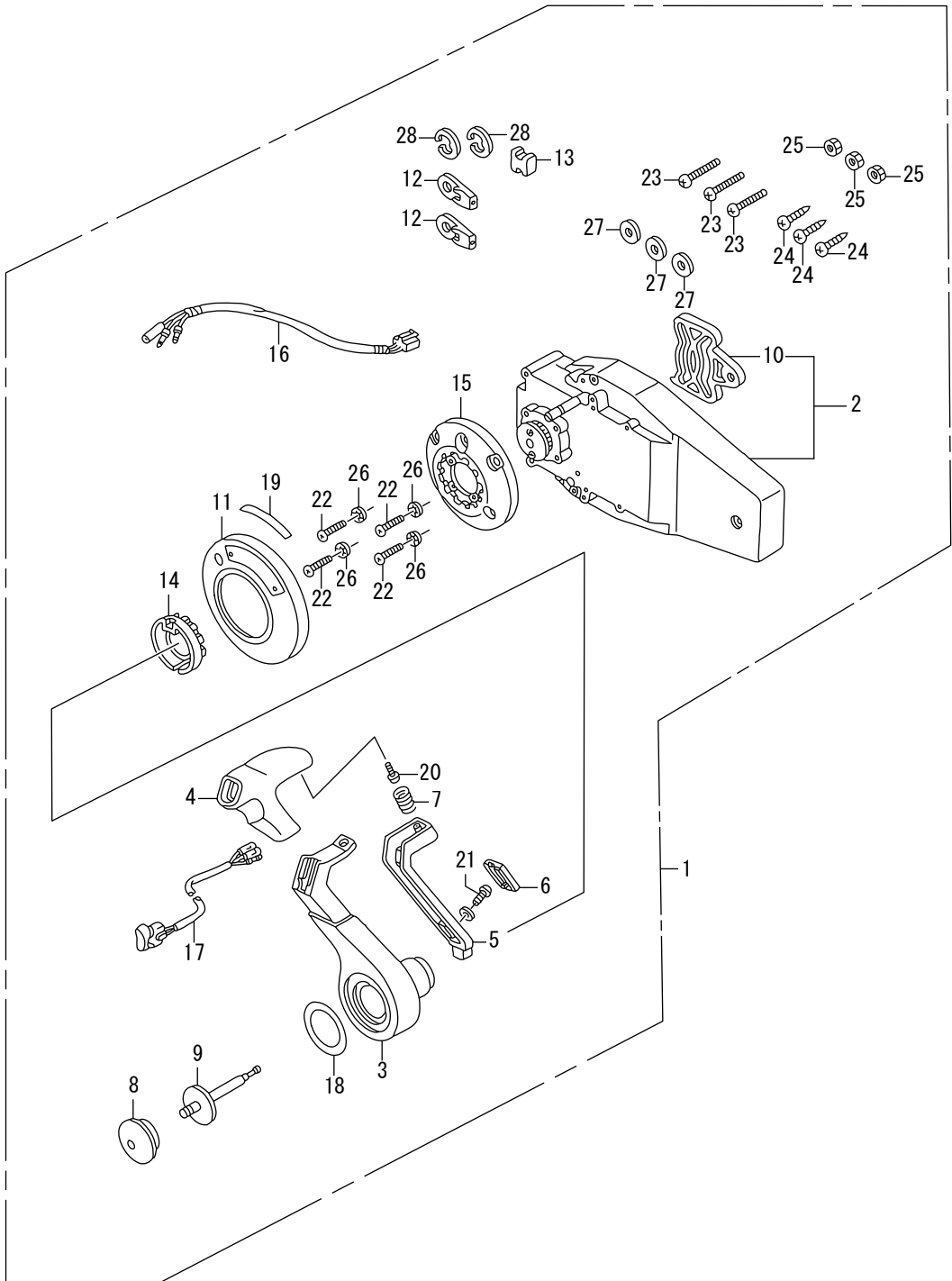


Ref. No. 見出番号	Part No. 部品番号	Description 部 品 名	Q'ty/個数	Remarks 備 考
			BFT150D	
FOP-8-1	29	HZY6-35370-V11	スイッチASSY., ハートリムチルト	1 (ホート)
FOP-8-1	30	HZY6-35370-V21	スイッチASSY., ハートリムチルト(スター)	1
FOP-8-1	31	HZY6-35375-V10	ケーブルASSY., ハートリムチルト (トローリングコントロールヨウ)	1
FOP-8-1	31	HZY6-35375-V90	ケーブルASSY., ハートリムチルト (トローリングコントロールヨウ)	1
FOP-8-1	32	H797-38206-A01	ヒューズ, フレート (3A)	2
FOP-8-1	33	HZVL-38216-901	カバーASSY., ヒューズ (3A)	1
FOP-8-1	34	HZY6-38580-V11	リレーASSY., コントロール	2
FOP-8-1	35	HZY6-38581-V11	ホルダー, リレー	2
FOP-8-1	36	HZ2E-87117-000	ラベル, ヒューズ (3A)	1
FOP-8-1	37	HZY6-87703-S11	マーク, リモートコントロール(テュアル)	1
FOP-8-1	38	HZW5-90101-U00	スクリュー, ハン 5X16	1
FOP-8-1	39	HZY6-90102-U11	スクリュー, トラス 5X10	4
FOP-8-1	40	HZY6-90103-U11	スクリュー, トラス 5X16(タツビンク)	4
FOP-8-1	41	HZW5-90104-U00	スクリュー, ハン 5X18	4
FOP-8-1	42	HZY6-90104-U11	スクリュー, ハン 5X14(タツビンク)	2
FOP-8-1	43	HZW5-90106-U00	スクリュー, ハン 6X18	4
FOP-8-1	44	HZY6-90106-U11	スクリュー, ハン 5X14(タツビンク)	4
FOP-8-1	45	HZW5-90107-U00	スクリュー, ハン 5X40 (フゾクフヒン)	4
FOP-8-1	46	HZW5-90108-U00	スクリュー, ハン 5X55	3
FOP-8-1	47	HZY6-90111-U11	ホルト, ストツパ (F)	2
FOP-8-1	48	HZY6-90112-U11	ホルト, ストツパ (R)	2
FOP-8-1	49	HZW5-90301-U00	ナット, 6カク 5MM (フゾクフヒン)	4
FOP-8-1	50	HZZ5-90301-D01	ナット 6MM	4
FOP-8-1	51	HZW5-90302-U21	ナット, 6カク 5MM	1
FOP-8-1	52	HZW5-90501-U00	ワツシヤ, ロツク 5MM	6
FOP-8-1	53	HZV4-90502-000	ワツシヤ, フレイン 5MM	4
FOP-8-1	54	HZW5-90502-U00	ワツシヤ, ロツク 6MM	4
FOP-8-1	55	HZW5-90503-U00	ワツシヤ, フレイン 5MM (フゾクフヒン)	4
FOP-8-1	56	HZZ5-90651-D01	Eリング 6MM (フゾクフヒン)	4

FOP-8-1 リモートコントロール(トップ マウントデュアルタイプ)

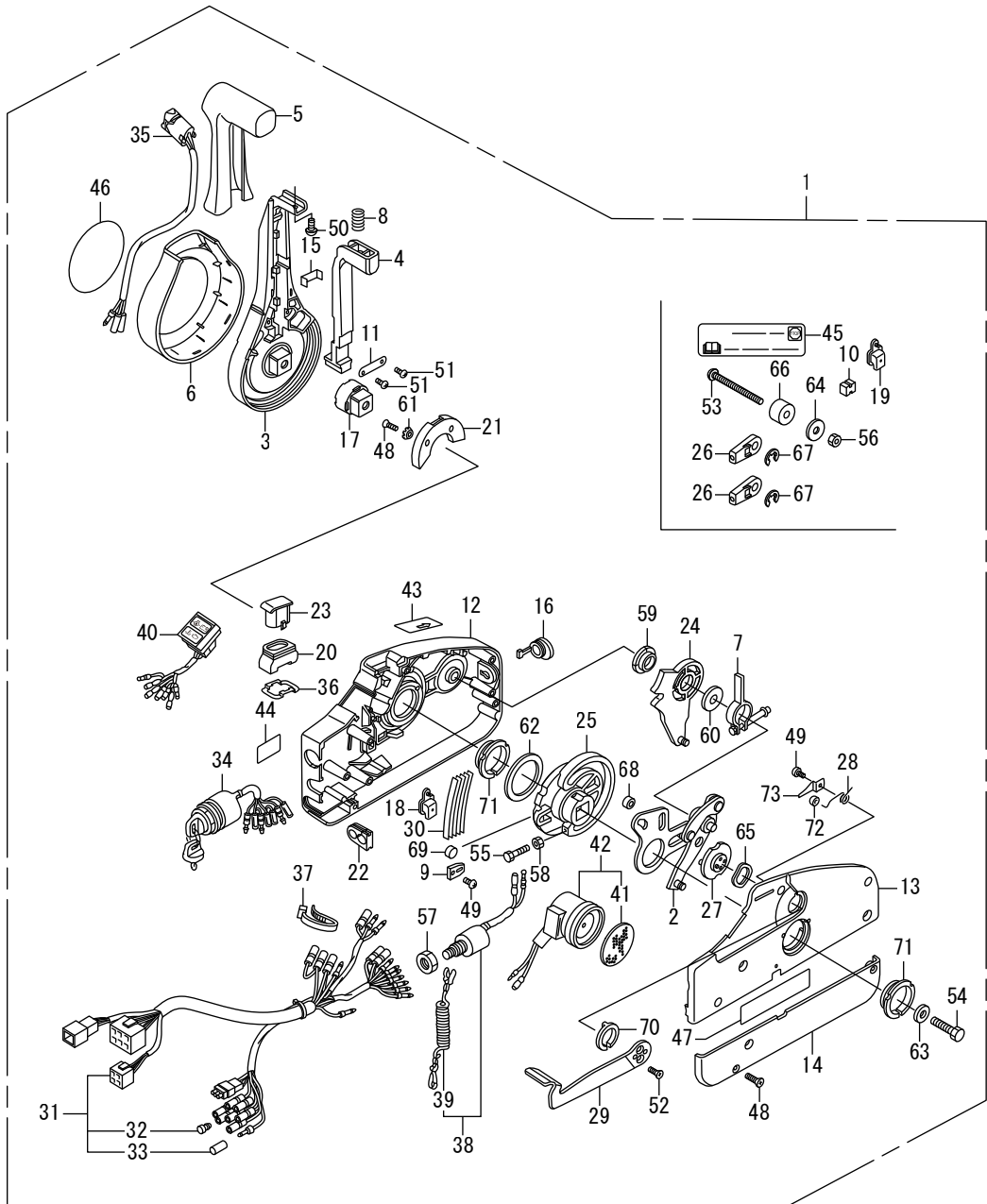


FOP-8-2 リモートコントロール(フラッシュマウントタイプ)



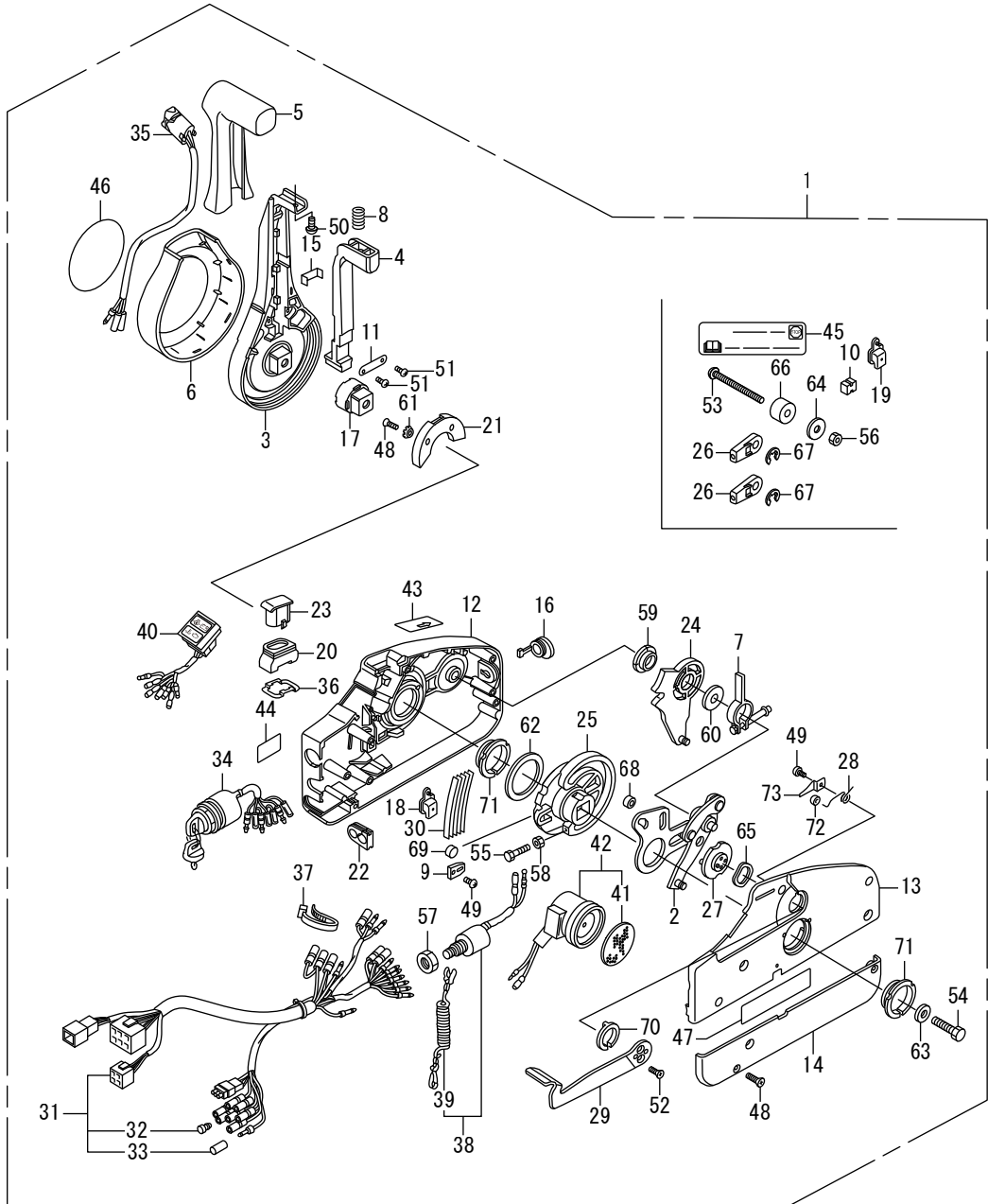
Ref. No. 見出番号	Part No. 部品番号	Description 部 品 名	Q'ty/個数	Remarks 備 考
			BFT150D	
FOP-8-2	1	HZZ3-06240-R41	ホックスキット, リモートコントロール	1 (フラッシュマウント) (R.)
FOP-8-2	2	HZW7-24810-U01	ハウジング ASSY., R. インナー	1 (フラッシュマウント)
FOP-8-2	3	HZW7-24811-U01	ハンドル, リモートコントロール	1
FOP-8-2	4	HZW7-24812-U01	カバー, ケーブル	1
FOP-8-2	5	HZW7-24813-U01	アーム, ニュートラルロック	1
FOP-8-2	6	HZW7-24814-U01	カバー, ロックアーム	1
FOP-8-2	7	HZW7-24815-U01	スプリング, ニュートラルロックアーム	1
FOP-8-2	8	HZW5-24816-U01	ボルト, スロット	1
FOP-8-2	9	HZW7-24817-U01	シャフト, スロットルボルト	1
FOP-8-2	10	HZW5-24826-U01	プレート, テュエル	1
FOP-8-2	11	HZZ3-24830-R42	カバー-ASSY.	1
FOP-8-2	12	HZW5-24831-U01	ターミナル, ケーブル	2
FOP-8-2	13	HZW5-24832-U01	スペーサー, ケーブルクランプ	1
FOP-8-2	14	HZW7-24832-U01	ホルダー, ニュートラルロック	1
FOP-8-2	15	HZW7-24833-U01	ベース	1
FOP-8-2	16	HZW7-32530-U20	サブハーネスASSY., ハードトリムフィルタ	1 (C)
FOP-8-2	17	HZW7-35370-U02	スイッチASSY., ハードトリムフィルタ (C)	1
FOP-8-2	18	HZZ3-87701-R41	マーク, ハンドルフラッシュマウント	1
FOP-8-2	19	HZW7-87703-U00	マーク, フラッシュマウント	1
FOP-8-2	20	HZW5-90101-U00	スクリュー, ハン 5X16	1
FOP-8-2	21	HZW7-90101-U01	スクリュー, トラス 4X12	1
FOP-8-2	22	HZW7-90102-U01	スクリュー, ハン 5X30	4
FOP-8-2	23	HZW7-90103-U01	スクリュー, ハン 6X35	3
FOP-8-2	24	HZW7-90104-U01	スクリュー, タッピン 6X30	3
FOP-8-2	25	HZW7-90301-U01	ナット, 6カク 6MM	3
FOP-8-2	26	HZW5-90501-U00	ワッシャー, ロック 5MM	4
FOP-8-2	27	HZW7-90502-U00	ワッシャー, フレイン 6MM	3
FOP-8-2	28	HCO-94540-06029	Eリング 6MM	2

FOP-8-3 リモートコントロール



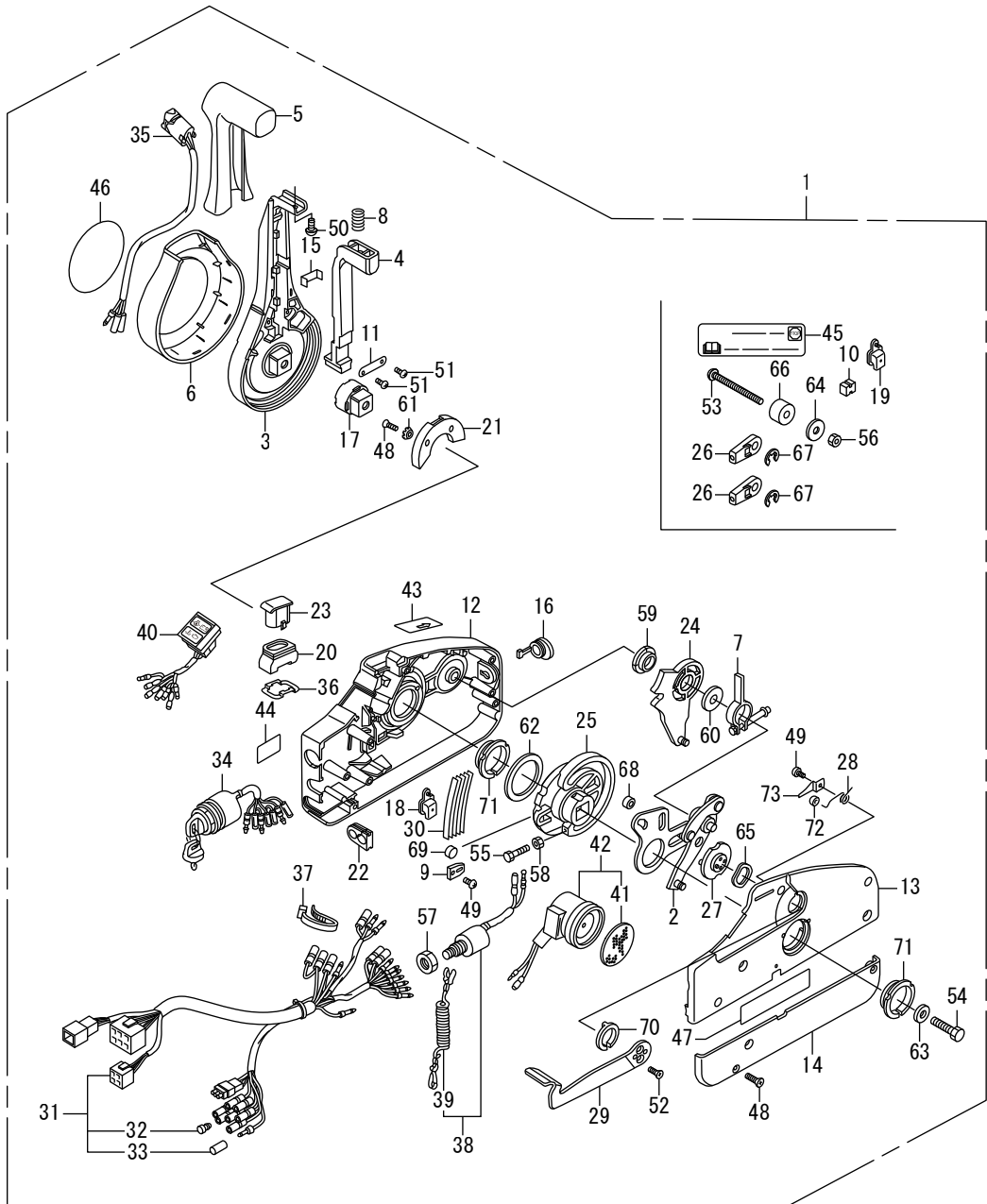
Ref. No. 見出番号	Part No. 部品番号	Description 部 品 名	Q'ty/個数	Remarks 備 考	
			BFT150D		
FOP-8-3	1	HZZ3-24800-P14	ホックスASSY., リモートコントロール	1	(ニツハツメック)
FOP-8-3	2	HZZ5-24810-D01	プレートASSY.	1	
FOP-8-3	3	HZZ5-24811-D01	レバー, ハンド	1	
FOP-8-3	4	HZZ5-24812-D01	アーム, ニュートラルロック	1	
FOP-8-3	5	HZZ5-24813-D01	クリップ	1	
FOP-8-3	6	HZZ5-24814-D01	カバー, レバー	1	
FOP-8-3	7	HZZ5-24815-D01	アームASSY., フレーキ	1	
FOP-8-3	8	HZZ5-24816-D01	スプリング (2)	1	
FOP-8-3	9	HZZ5-24817-D01	クリップ, テント	1	
FOP-8-3	10	HZZ5-24818-D01	スパーサー (1) (フックフヒン)	1	
FOP-8-3	11	HZZ5-24819-D01	ブラケット	1	
FOP-8-3	12	HZZ5-24821-D01	ハウジング, フロント	1	
FOP-8-3	13	HZZ5-24822-D01	ハウジング, リヤ	1	
FOP-8-3	14	HZZ5-24823-D01	パネル, パック	1	
FOP-8-3	15	HZZ5-24824-D01	ブラケット, ワイヤークランプ	1	
FOP-8-3	16	HZZ5-24826-D01	キャップ, レバー	1	
FOP-8-3	17	HZZ5-24827-D01	アシスタ	1	
FOP-8-3	18	HZZ5-24828-D01	カバー, ハートリムチルトワイヤー	1	
FOP-8-3	19	HZZ5-24828-D01	カバー, ハートリムチルトワイヤー (フックフヒン)	1	
FOP-8-3	20	HZZ5-24829-D01	シール, レバー	1	
FOP-8-3	21	HZZ5-24831-D01	ホルダー, ニュートラルロック	1	
FOP-8-3	22	HZZ5-24832-D01	クローメット, ワイヤ (14)	1	
FOP-8-3	23	HZZ5-24833-D01	キャップ, トロリングコントロールスイッチ	1	ブラック
FOP-8-3	24	HZZ5-24845-D01	ギヤーASSY., シフト	1	
FOP-8-3	25	HZZ5-24850-D01	ギヤー, ドライブ	1	
FOP-8-3	26	HZZ5-24855-D01	ターミナル, ケーブル (フックフヒン)	2	
FOP-8-3	27	HZZ5-24875-D01	ドラムASSY., フリースロットル	1	
FOP-8-3	28	HZZ5-24876-D01	スプリング (1)	1	
FOP-8-3	29	HZZ5-24878-D01	レバー, フリースロットル	1	

FOP-8-3 リモートコントロール

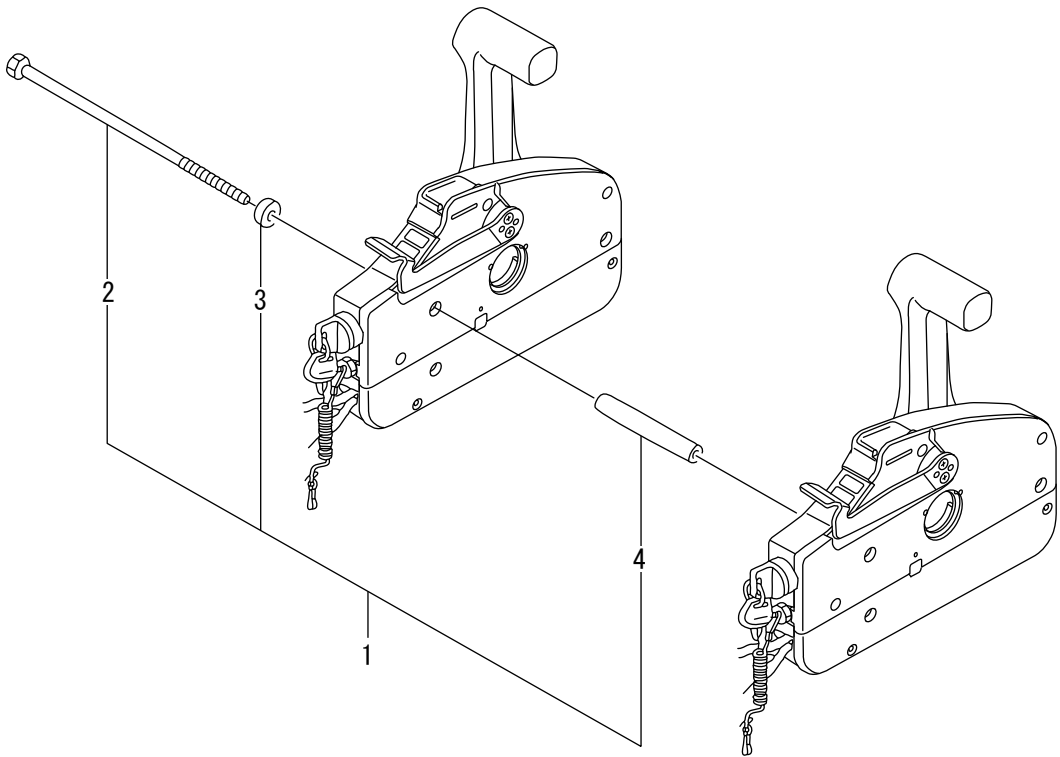


Ref. No. 見出番号	Part No. 部品番号	Description 部 品 名	Q'ty/個数	Remarks 備 考	
			BFT150D		
FOP-8-3	30	HZZ5-24883-D01	スフ リング, テン	5	
FOP-8-3	31	HZZ5-32530-D01	ケーブル ASSY., リモートコントロール (B)	1	
FOP-8-3	32	HZV5-32823-003	ブラク, インナーコネクタ	7	
FOP-8-3	33	HZV5-32824-003	ブラク, アウターコネクタ	1	
FOP-8-3	34	HZZ3-35100-R12	スイッチ ASSY., コンビネーション	1	
FOP-8-3	35	HZZ5-35370-D02	スイッチ ASSY., ハードリムチルト	1	
FOP-8-3	36	HZZ3-35645-A41	プレート, スイッチ	1	
FOP-8-3	37	HZZ5-35701-D01	バンド, ワイヤ	1	
FOP-8-3	38	HZV5-36180-033	スイッチ ASSY., エマージンシーストップ	1	
FOP-8-3	39	HZV4-36182-651	コート COMP., エマージンシー	1	
FOP-8-3	40	HZZ5-37210-D02	ランプ ASSY., インジケーション	1	
FOP-8-3	41	H341-38403-672	プレート, ウィンカーブザー	1	
FOP-8-3	42	HZV5-38410-003	ブザー COMP., ワーニング	1	
FOP-8-3	43	HZZ5-87701-D00	マーク, ファーストアイドル	1	
FOP-8-3	44	HZZ5-87702-A00	マーク, エマージンシーストップ (US)	1	
FOP-8-3	45	HZZ5-87702-A00	マーク, エマージンシーストップ (US) (フックアップ)	1	
FOP-8-3	46	HZZ5-87703-P01	マーク, エンブレム	1	
FOP-8-3	47	HZZ5-87704-D01	ラベル, SIGP	1	
FOP-8-3	48	HZZ5-90101-D01	スクリュー 5X18	7	
FOP-8-3	49	HZZ5-90102-D01	スクリュー 4X6	2	
FOP-8-3	50	HZZ5-90103-D01	スクリュー 5X10	1	
FOP-8-3	51	HZZ5-90104-D01	スクリュー 4X10	2	
FOP-8-3	52	HZZ5-90106-D01	スクリュー 5X12	2	
FOP-8-3	53	HZZ5-90107-D01	スクリュー 6X90 (フックアップ)	3	
FOP-8-3	54	HZZ5-90108-D01	ホルト 8X50	1	
FOP-8-3	55	HZZ5-90109-D01	ホルト 5X25	1	
FOP-8-3	56	HZZ5-90301-D01	ナット 6MM (フックアップ)	3	
FOP-8-3	57	H921-90302-000	ナット, 6カク 16MM	1	
FOP-8-3	58	HZZ5-90302-D01	ナット 5MM	1	

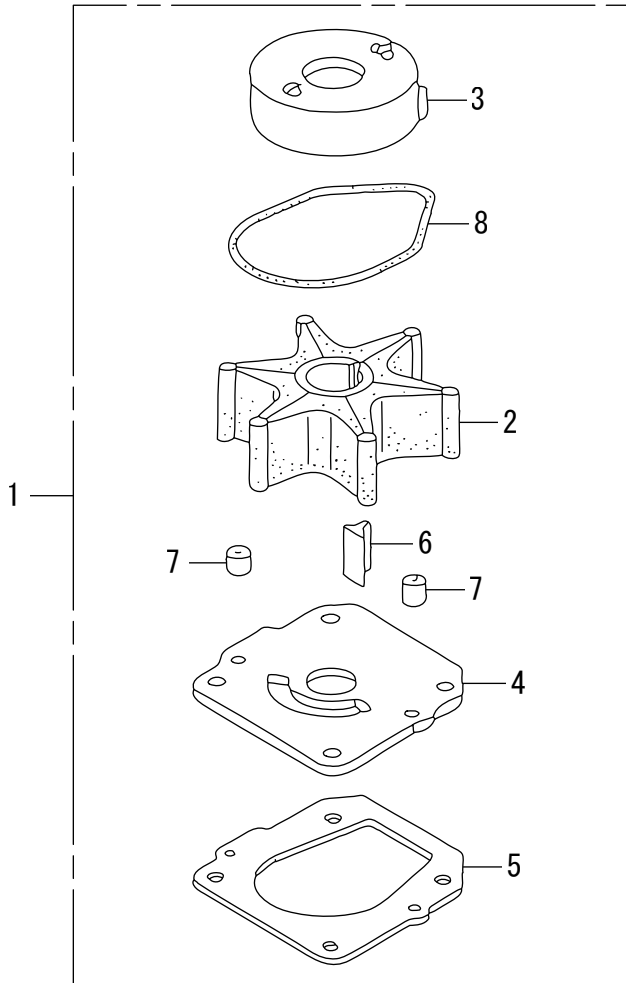
FOP-8-3 リモートコントロール



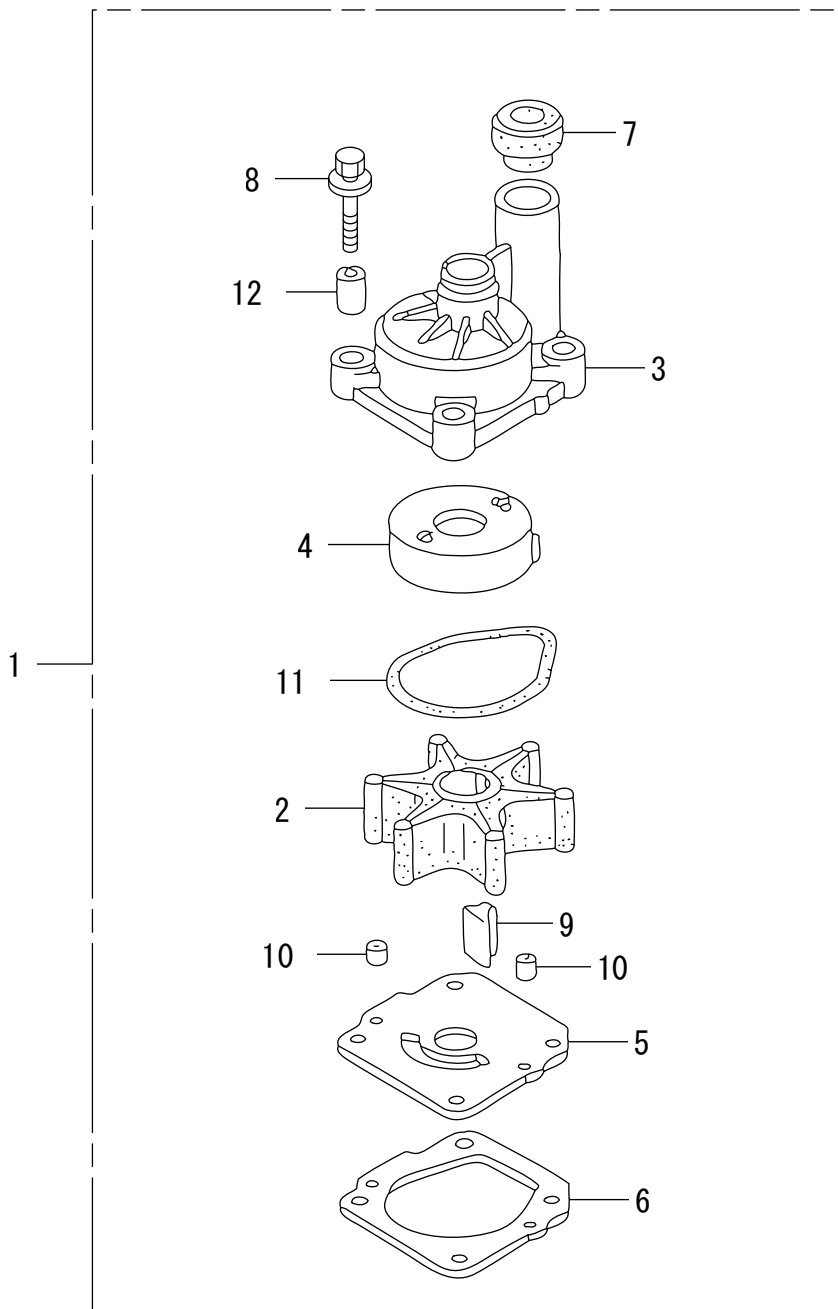
FOP-9 ボルトキット



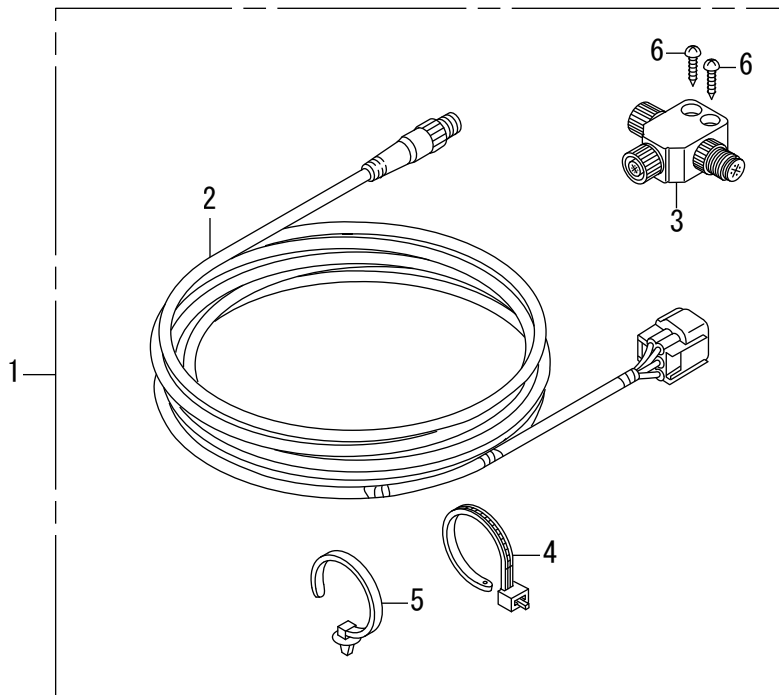
FOP-10 ウォーターポンプインペラキット(1)



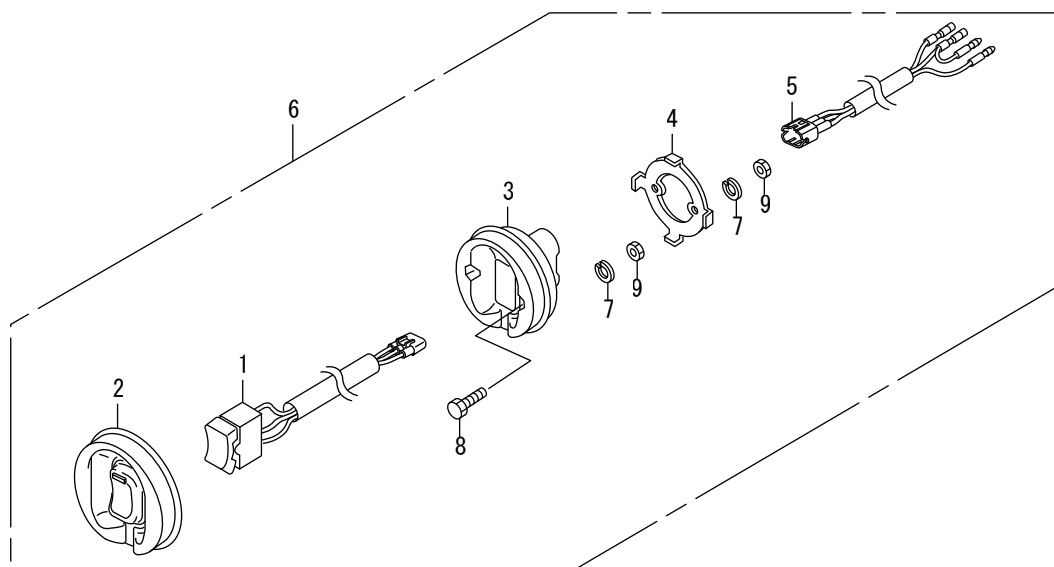
F0P-10-1 ウォーターポンプインペラキット(2)



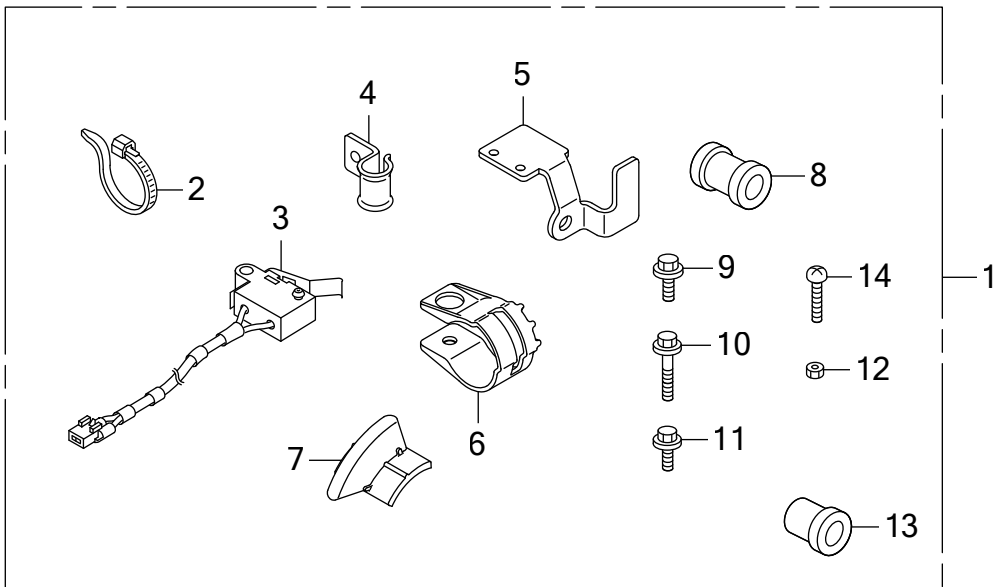
FOP-11 インターフェイスケーブルキット



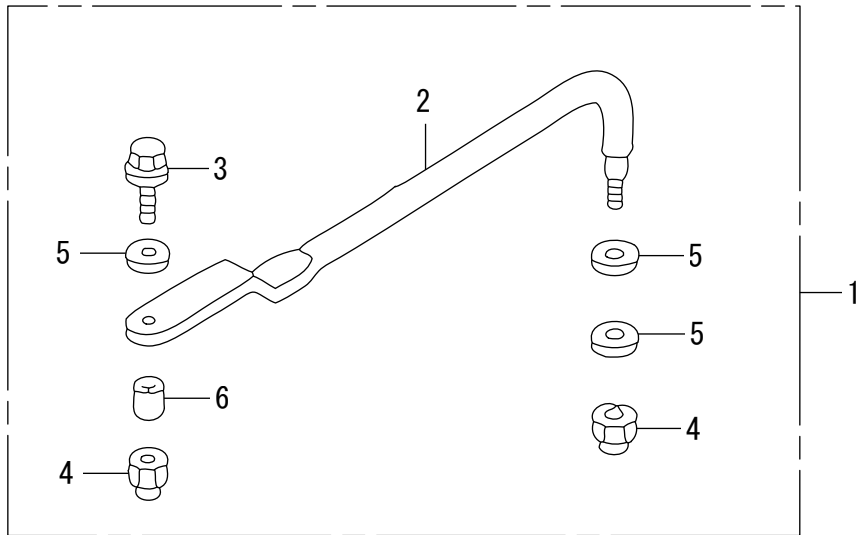
FOP-12 トロリングコントロールスイッチ



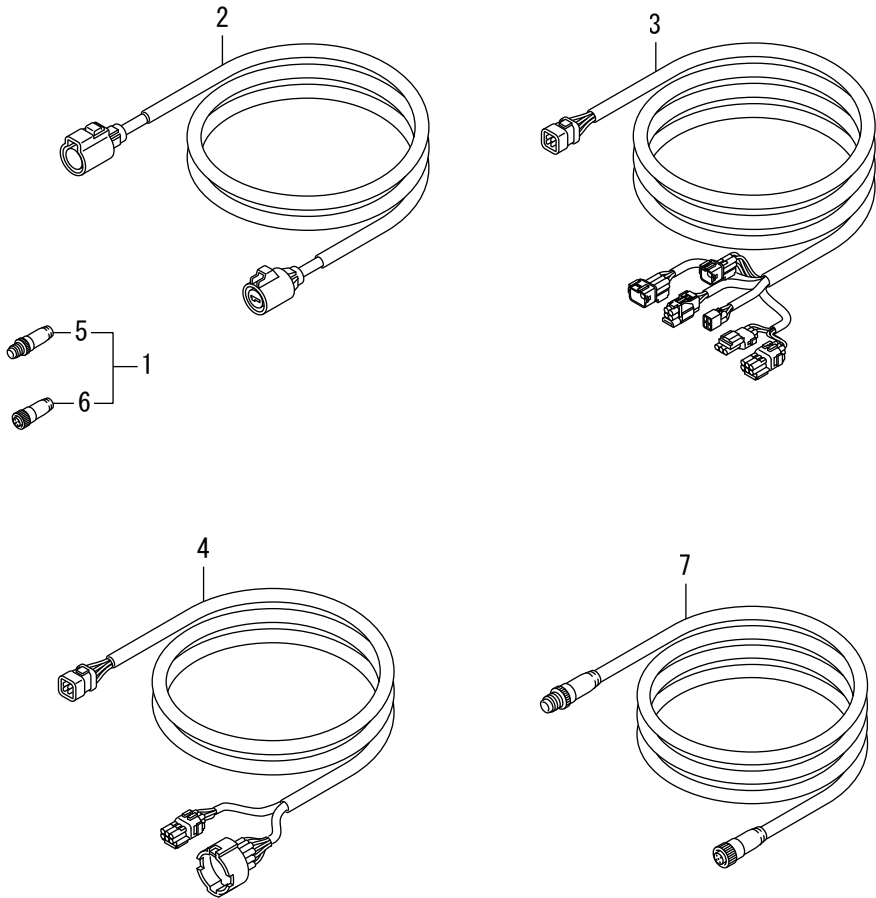
FOP-13 フィルトリミットキット



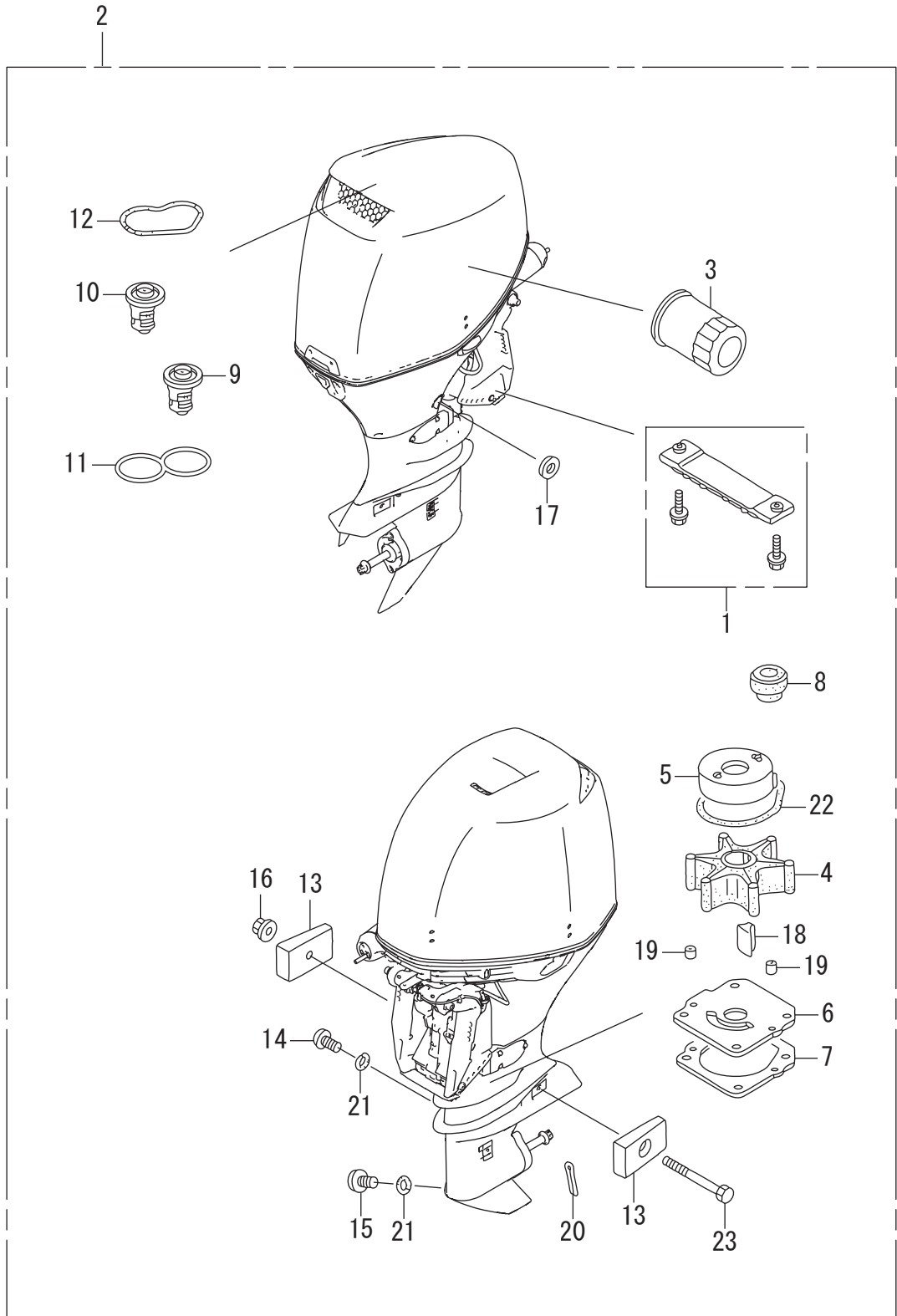
FOP-14 ステアリング ロッドキット



FOP-16 ケーブルキット

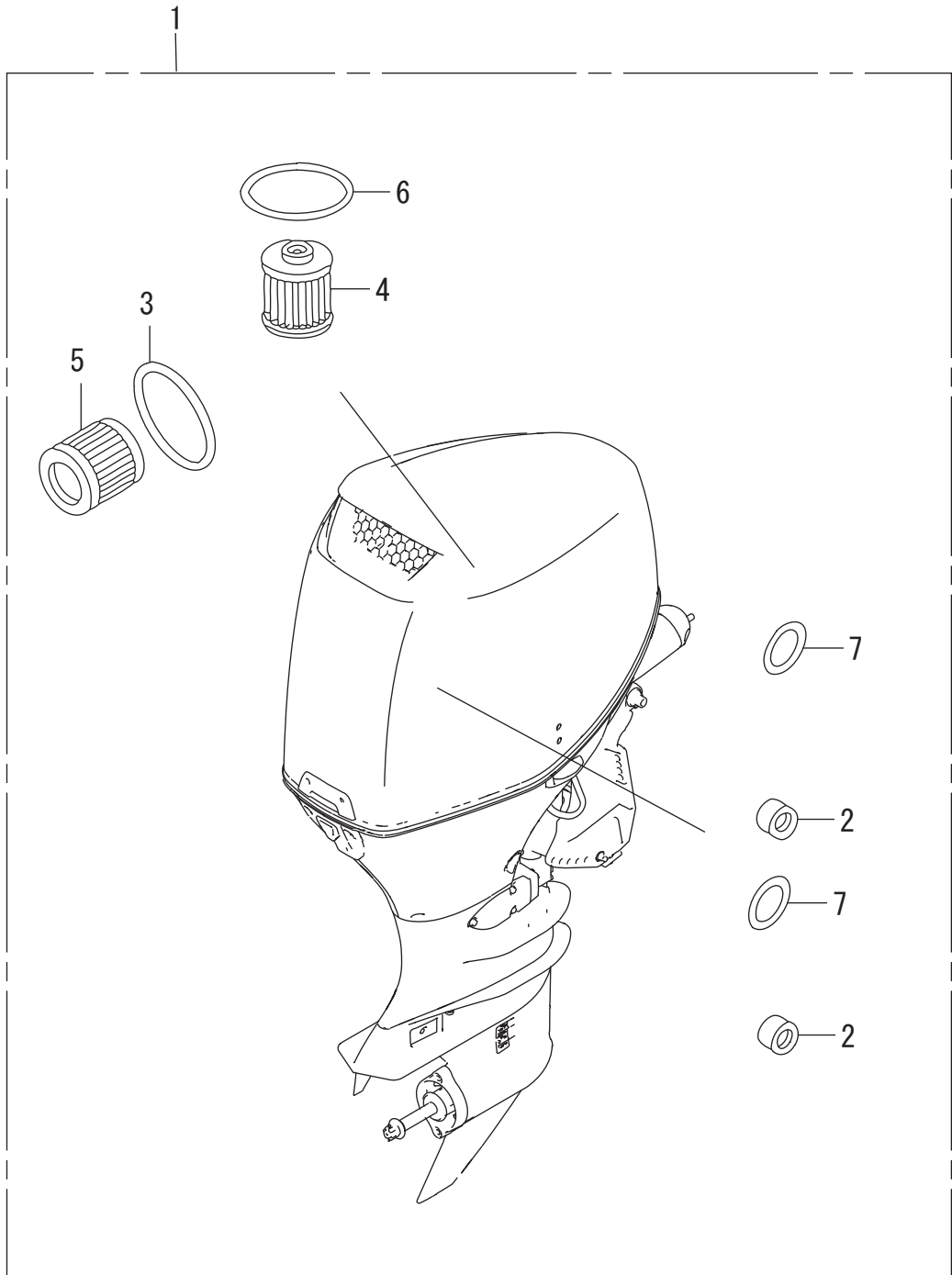


FOP-17 メンテナンスキット(200)



Ref. No. 見出番号	Part No. 部品番号	Description 部 品 名	Q'ty/個数	Remarks 備 考	
			BFT150D		
FOP-17	1	HZW1-06411-020	メタルキット, アノード	1	
FOP-17	2	HZVT-06510-000	メンテナンスキット(200)	1	
FOP-17	3	HRTA-15400-003	カートリッジ, オイルフィルター (マレテックス)	1	
FOP-17	4	HZW1-19210-B04	インペラー, ホンプ	1	
FOP-17	5	HZW1-19223-B00	ライナー, ホンプ	1	
FOP-17	6	HZY6-19231-000	カバー, インペラー	1	
FOP-17	7	HZY6-19234-000	ガasketB, インペラー	1	
FOP-17	8	HZW1-19253-B01	リング, ウォーターチューブシール	1	
FOP-17	9	HZY3-19300-023	サーモスタットASSY.	1	
FOP-17	10	HZY6-19300-003	サーモスタットASSY.	1	
FOP-17	11	HZY6-19318-003	パッキン, サーモスタットカバー	1	
FOP-17	12	HZY6-19319-010	パッキン, サーモスタットスぺーサー	1	
FOP-17	13	HZW1-41109-B00	メタルCOMP., アノード	2	
FOP-17	14	HZW9-90101-003	ホルト, オイルチエック	1	
FOP-17	15	HZY3-90120-000	ホルト, トレンプラック	1	
FOP-17	16	HZY1-90205-000	ナット, セルフロック 6MM	1	
FOP-17	17	HZE2-90601-000	ワッシャー, トレンプラック 12MM	1	
FOP-17	18	HZW1-90752-B02	キー, ウッドラフ	1	
FOP-17	19	HZV5-90756-000	ノックピン 6X10	2	
FOP-17	20	HZW1-90758-B00	ピン, スプリット 4.0	1	
FOP-17	21	HZW4-91301-003	Oリング 6.9X1.45	2	
FOP-17	22	HZW1-91356-B00	Oリング, ウォーターホンプ	1	
FOP-17	23	HCO-92101-06050-4J	ホルト, 6カク 6X50	1	

FOP-17-1 メンテナンスキット (400)



ZVSTY1701

索 引

332-70201-0	*クラシフ	F-6-8
3C7-70211-1	*フ ライマハ ルフ	F-6-4
3C7-70217-0	*クラシフ	F-6-5
3C7-70220-1	*シ ヨイント A アツシ IN	F-6-2
3C7-70224-1	*シ ヨイント A アツシ OUT	F-6-3
3PU-72537-0	メーターリト ワイヤ	FOP-2-3
3PU-72571-2	トリムメーター	FOP-2-1
3PU-72637-3	タコメーター	FOP-2-2
3PV-72571-2	トリムメーター	FOP-2-1
3PV-72637-3	タコメーター	FOP-2-2
3T1-70200-1	フ ライマハ ルフ アツシ	F-6-1
98AB-701600	*ホース	F-6-7
98AB-70-700	*ホース	F-6-6
H121-51640-730	ラハ ー, フロントキヤリヤークッション	E-14-22
H196-47117-000	ラハ ー, ストツバ	F-8-20-20
H341-38403-672	フ レート, ウィンカーフ ザー	FOP-6-14
H341-38403-672	フ レート, ウィンカーフ ザー	FOP-6-1-11
H341-38403-672	フ レート, ウィンカーフ ザー	FOP-8-3-41
H460-89221-840	レンチ, 6カク 6MM	F-13-6
H538-89102-000	ド ライハ ー, スクリュー (NO. 2 + -)	F-13-3
H538-89103-000	ゲ リツフ	F-13-4
H5X6-13204-J01	ボ ルト, コネクテイング ロツト	E-7-5
H5YS-30530-J01	センサー, ノツク	E-3-12
H723-90472-000	ワツジャー, フ レイン 12MM	F-4-22
H759-16911-003	ストレーナー, フューエルホ ンプ	E-18-9
H763-75538-C01	フ ツシユ, フ レード フ レーキ	F-2-29
H763-90681-A01	クリツフ, ワイヤハーネス	F-10-44
H797-38206-A01	ヒューズ, フ レード (3A)	FOP-8-1-32
H800-91303-000	オリング 16MM	E-6-44
H881-90105-000	ボ ルト, 6カク 6X12	F-4-17
H881-90110-000	ボ ルト, 6カク 6X14	F-10-28
H921-17936-000	ワツジャー, ヒ ーホ ット	F-2-9
H921-17936-000	ワツジャー, ヒ ーホ ット	F-4-1
H921-90302-000	ナツト, 6カク 16MM	F-8-20-46
H921-90302-000	ナツト, 6カク 16MM	FOP-6-19
H921-90302-000	ナツト, 6カク 16MM	FOP-6-1-16
H921-90302-000	ナツト, 6カク 16MM	FOP-8-3-57
H921-90511-000	ワツジャー, フ レイン 10MM	F-10-38
H921-90518-000	ワツジャー, フ レイン 8MM	F-2-41
H958-90428-000	ワツジャー-B, スラスト 14MM	F-2-37
H959-90682-661	クリツフ B, ケーフ ル (9MM BLACK)	E-9-10-23
HCO-92101-04020-4J	ボ ルト, 6カク 4X20	FOP-12-8
HCO-92101-06050-4J	ボ ルト, 6カク 6X50	F-3-19
HCO-92101-06050-4J	ボ ルト, 6カク 6X50	FOP-17-23
HCO-93500-03014-4J	スクリユー, ハ ン 3X14	FOP-13-14
HCO-93500-05065-4J	スクリユー, ハ ン 5X65	FOP-8-47
HCO-93500-05065-4J	スクリユー, ハ ン 5X65	FOP-8-1-60
HCO-93600-06016-0A	スクリユー, フ ラツト 6X16	E-5-23
HCO-93700-05050-4J	スクリユー, オーバル 5X50	F-3-20
HCO-93901-446J0	スクリユー, タツビ ンク 4X25	FOP-11-6
HCO-93903-25460	スクリユー, タツビ ンク 5X20	E-13-9
HCO-94001-04490-0S	ナツト, 6カク 4MM	FOP-12-9
HCO-94001-05490-0S	ナツト, 6カク 5MM	F-2-51
HCO-94001-05490-0S	ナツト, 6カク 5MM	FOP-8-48
HCO-94001-05490-0S	ナツト, 6カク 5MM	FOP-8-1-61
HCO-94001-06080-0S	ナツト, 6カク 6MM	E-19-31
HCO-94001-12490-0S	ナツト, 6カク 12MM	F-10-47
HCO-94109-20000	ワツジャー, ト レンブ ラク 20MM	E-5-24
HCO-94109-20000	ワツジャー, ト レンブ ラク 20MM	E-9-20-24
HCO-94301-06100	ノツクピ ン 6X10	E-6-48
HCO-94301-08100	ノツクピ ン 8X10	E-10-13
HCO-94301-10160	ノツクピ ン 10X16	E-5-25
HCO-94301-10160	ノツクピ ン 10X16	E-6-49
HCO-94301-10160	ノツクピ ン 10X16	E-9-20-25
HCO-94301-12160	ピ ンA, ノツク 12X16	E-10-14
HCO-94301-14200	ノツクピ ン 14X20	E-5-26

HCO-94301-14200	ノックピン 14X20	E-6-50
HCO-94301-14200	ノックピン 14X20	E-9-20-26
HCO-94305-25203	ピン, スプリング 2.5X20	F-10-48
HCO-94510-14000	サークリップ, エキスターナル 14MM	F-5-27
HCO-94540-04029	エリク 4MM	F-2-52
HCO-94540-06029	エリク 6MM	F-2-53
HCO-94540-06029	エリク 6MM	FOP-8-2-28
HCO-94540-10019	エリク 10MM	F-4-35
HCO-94540-12029	エリク 12MM	F-2-54
HCO-94540-15029	エリク 15MM	F-11-46
HCO-95001-80300-40	チューブ, フェール 8X300	F-9-6
HCO-95003-07020-31	チューブ, ヒニール 4X7X200	E-15-27
HCO-95005-50270-30	チューブ 5X270	F-3-21
HCO-95005-70040-30	チューブ 7X40	E-6-51
HCO-95005-70075-30	チューブ 7X75	E-4-10-13
HCO-95005-70090-30	チューブ 7X90	E-4-10-14
HCO-95005-70160-30	チューブ 7X160	E-6-52
HCO-95005-70220-30	チューブ 7X220	E-6-53
HCO-95701-06014-08	ホルト, フランジ 6X14	E-10-15
HCO-95701-06018-09	ホルト, フランジ 6X18	E-6-54
HCO-95701-06020-08	ホルト, フランジ 6X20	E-9-34
HCO-95701-06020-08	ホルト, フランジ 6X20	E-9-20-27
HCO-95701-06030-08	ホルト, フランジ 6X30	E-9-35
HCO-95701-06032-08	ホルト, フランジ 6X32	E-9-20-28
HCO-95701-08032-08	ホルト, フランジ 8X32	E-5-27
HCO-95701-08050-08	ホルト, フランジ 8X50	E-10-16
HCO-95701-08075-08	ホルト, フランジ 8X75	E-10-17
HCO-95701-08090-08	ホルト, フランジ 8X90	E-9-20-29
HCO-95701-08110-08	ホルト, フランジ 8X110	E-9-20-30
HCO-95701-10105-08	ホルト, フランジ 10X105	E-10-18
HCO-95701-10110-09	ホルト, フランジ 10X110	E-6-55
HCO-95801-08035-09	ホルト, フランジ 8X35	F-10-49
HCO-96211-07000	ホル, スチール #7 (7/32)	F-5-28
HCO-96211-09000	ホル, スチール #9 (9/32)	F-5-29
HCO-96220-50080	ローラー 5X8	E-5-28
HCO-96300-06025-00	ホルト, フランジ 6X25	E-10-19
HCO-96300-06032-00	ホルト, フランジ 6X32	E-10-20
HCO-9807B-5615P	ブラク, スパーク (KJ20DR-M11)	E-20-4
HCO-9807B-5615W	ブラク, スパーク (SKJ20DR-M11)	E-20-4
HCO-9807B-5617P	ブラク, スパーク (ZFR6K-11)	E-20-4
HCO-9807B-5617W	ブラク, スパーク (IZFR6K-11)	E-20-4
HCO-98200-41000	ヒューズ, ミニ (10A)	F-7-20-11
HCO-98200-41500	ヒューズ, ミニ (15A)	F-7-20-12
HCO-98200-43000	ヒューズ, ミニ (30A)	F-7-20-13
HCO-99006-19000	レンチ, アイ 19MM	F-13-7
HCO-99008-02300	バツク, ツール 230MM	F-13-8
HGC1-38402-000	サスペンション, オーテイブルハイロツト	FOP-6-2-12
HGC1-38402-000	サスペンション, オーテイブルハイロツト	FOP-6-3-12
HGC1-38402-000	サスペンション, オーテイブルハイロツト	FOP-6-4-12
HGEV-90650-003	バンド, ハネス	E-14-34
HGHB-16075-830	オリク 1.9X10	F-8-20-1
HGHB-16163-610	クリップ, チューブ	E-18-1
HHNO-91305-A00	オリク 37X2.4	E-4-16
HHNO-91305-A00	オリク 37X2.4	FOP-17-1-7
HHW1-90215-671	ホルト, フランジ 6X16	F-2-35
HK44-32606-V01	キャップ, タミー (WPC 4P 090 M)	F-7-8
HKG4-90659-003	クランプ, ワイヤ 8MM	E-18-10-54
HKM3-32161-003	バンド, ワイヤ	F-3-2
HKM3-32161-003	バンド, ワイヤ	F-7-6
HKSV-32501-J00	ヒューズ, プレート (40A)	F-7-10-8
HKV6-90651-003	バンド, ワイヤ 165MM (7ラツク)	F-7-10-19
HKV7-17368-671	クランプ, ハイ	E-18-13
HMAL-91302-601	オリク 18.1X3.6	E-3-35
HMBO-91359-000	オリク 58.5X3.5	F-4-33
HMB6-61102-631	ラハ, フランジ-マウンティング	F-8-20-21
HMG9-35701-950	バンド (BLACK 3.5X140)	F-8-20-7
HMG9-35701-950	バンド (BLACK 3.5X140)	FOP-13-2
HMJ0-91301-003	オリク 7.8X1.9 (7ライ)	E-14-36

HMJO-91301-003	オリング 7.8X1.9(アライ)	E-18-10-55
HMJT-90325-E01	ナツト, U 3MM	FOP-13-12
HMKE-38585-A11	クツシヨシ, リレー	F-7-13
HMM5-17195-000	Tシヨイント	E-6-7
HMR5-16966-000	ジヨイント, フューエルチユーフ	F-13-1
HMY1-16959-000	ジヨイント, フューエルチユーフ	E-4-10-2
HMZ5-16952-000	チユーフ B, フューエル	E-18-11
HP01-91212-003	オイルシール 31X46X7 (NOK)	E-5-21
HPOX-91321-003	オリング 25X2.4 (NOK)	F-2-48
HP2A-37881-000	グロメツト, TAセンサー	E-15-16
HP5A-13115-000	クリツフ, ヒーストン	E-7-4
HP64-31141-003	プーリー	E-19-6
HPA9-91317-003	オリング 33.2X2.4 (NOK)	E-18-29
HPC6-15233-000	ホルト, シーリング 18MM	E-5-7
HPC6-90715-000	ノツクピシ 13X20	E-3-32
HPC6-91324-000	オリング 20.6X2.6	E-6-47
HPC6-91324-000	オリング 20.6X2.6	EOP-1-13
HPCX-12342-004	シール, スパークフ ラグ チユーフ (NOK)	E-1-3
HPCX-14744-014	スクリュ, タヘツトアジヤステイナク	E-9-20
HPCX-90017-013	ホルトワツシヤ 16X49	E-7-18
HPD1-31138-004	カハ, ベアリング	E-19-5
HPD1-31142-004	ナツト, プーリーロツク	E-19-7
HPD1-31148-004	スクリュワツシヤ 4X25	E-19-11
HPD1-90231-014	ナツトワツシヤ 5MM	E-19-30
HPD6-90430-003	ワツシヤ, シーリング 6MM	E-18-10-52
HPE0-15231-000	バルフ, リリーフ	E-5-5
HPE0-90703-000	ノツクピシ 18X22	E-3-31
HPE9-31145-941	ホルト, スタツト	E-19-8
HPE9-31152-942	ホルトワツシヤ	E-19-13
HPFB-30522-007	シール, プラグ ホール	E-20-2
HPG6-15232-000	スプリング, リリーフバルフ	E-5-6
HPGK-37835-A01	オリング	E-15-14
HPH1-90015-013	ホルター, オイルフィルター	E-5-17
HPH3-90011-000	ホルト, フランジ 12MM	E-5-15
HPJ7-31111-013	ベアリング, リヤ	E-19-3
HPJ7-31114-013	ベアリング, フロント	E-19-4
HPJ7-31146-003	スクリュ	E-19-9
HPK1-32742-003	クランフ, エンジンサフコト	F-7-9
HPK2-91307-005	オリング 9.5X1.5 (ホンダキカキ)	E-9-10-27
HPLC-91301-000	オリング 7.47X3.6	E-14-37
HPM3-90206-004	ナツト, タヘツトアジヤステイナク	E-9-30
HPNA-11135-000	オリファシ, ローフロツク	E-3-4
HPNA-12341-000	ハツキシ, シリンダヘツトカハ	E-1-2
HPNA-12341-000	ハツキシ, シリンダヘツトカハ	EOP-1-4
HPNA-13111-010	ピシ, ヒーストン	E-7-3
HPNA-13321-003	ベアリング A, メインアツハ (フル)	E-7-9
HPNA-13322-003	ベアリング B, メインアツハ (フルラツク)	E-7-9
HPNA-13323-003	ベアリング C, メインアツハ (フルラツク)	E-7-9
HPNA-13324-003	ベアリング D, メインアツハ (フルリシ)	E-7-9
HPNA-13325-003	ベアリング E, メインアツハ (イエロ)	E-7-9
HPNA-13326-003	ベアリング F, メインアツハ (ピシ)	E-7-9
HPNA-13341-003	ベアリング A, メインロア (フル)	E-7-11
HPNA-13342-003	ベアリング B, メインロア (フルラツク)	E-7-11
HPNA-13343-003	ベアリング C, メインロア (フルラツク)	E-7-11
HPNA-13344-003	ベアリング D, メインロア (フルリシ)	E-7-11
HPNA-13345-003	ベアリング E, メインロア (イエロ)	E-7-11
HPNA-13346-003	ベアリング F, メインロア (ピシ)	E-7-11
HPNA-13432-000	スプリング, ドリフ (17T)	E-10-4
HPNA-13441-004	チシ (62L)	E-10-5
HPNA-13450-004	テシヨナ-COMP, ハランサシヤフトチシ	E-10-6
HPNA-13460-004	ガイト COMP, ハランサシヤフトチシ	E-10-7
HPNA-13622-003	プレート, クランカバルサ	E-7-16
HPNA-14114-003	プレート, TDCバルス	E-9-2
HPNA-14115-000	ホルト, シーリング 14MM	E-9-3
HPNA-14210-000	スプリング, カムチシントリフ (46T)	E-9-5
HPNA-14511-003	ストツハ (ツル)	E-9-9
HPNA-14620-040	アムASSY, ロツカ	E-9-13
HPNA-14631-000	シヤフト, ロツカ	E-9-15

HPNA-14711-000	バルブ, インレット	E-9-18
HPNA-14744-004	スクリュー, タペツトアシヤステインク	E-9-21
HPNA-14762-003	スプリング, エキゾーストバルブ	E-9-23
HPNA-14820-013	モーションCOMP., ロスト	E-9-20-5
HPNA-17055-004	ガスケツトA, インジエクターヘース	E-14-11
HPNA-17055-004	ガスケツトA, インジエクターヘース	E0P-1-6
HPNA-90003-000	ボルト, テンションヒボツト	E-9-27
HPNA-90004-000	ボルト, チェンガイト	E-10-9
HPNA-90005-003	ボルトワッシャー 11X155	E-9-20-14
HPNA-90006-003	ボルトワッシャー 11X95	E-3-19
HPNA-90011-003	ボルトA, ヘツトカバ	E-9-20-15
HPNA-90031-004	ボルトワッシャー 10X30	E-10-11
HPNA-90032-000	ボルト, フランジ 12X47	E-9-28
HPNA-90042-003	ボルト, フランジ 10X32	E-9-29
HPNA-90083-000	ボルト, シーリング 10MM	E-9-20-21
HPNA-90703-300	ノツクピ ン 4. 2X10. 3	E-9-32
HPNA-90704-000	キー 4. 5X21	E-7-19
HPNA-90715-000	ノツクピ ン 13X14	E-3-33
HPNA-91214-014	オイルシール 80X98X10 (アライ)	E-3-34
HPNA-91302-003	オリング 7. 45X3. 61 (NOK)	E-14-38
HPNA-91302-004	オリング, チェンケース	E-9-10-25
HPNA-91307-003	オリング 9. 5X1. 9	E-3-37
HPNA-91307-003	オリング 9. 5X1. 9	E-4-17
HPNA-91307-003	オリング 9. 5X1. 9	E-9-10-28
HPNA-91333-003	オリング 15X1. 9	E-9-10-29
HPNA-91333-003	オリング 15X1. 9	E-9-20-23
HPNB-37500-003	センサーASSY., クランク	E-9-10-14
HPNB-37510-003	センサーASSY., TDC	E-9-20-12
HPNC-91212-004	オイルシール 43X58X7 (アライ)	E-9-10-24
HPP4-90009-E01	ボルト, シーリング 6MM	E-18-10-46
HPPA-14520-003	アームCOMP., カムチエンテンシヨナー	E-9-10
HPPA-14530-003	ガイイトCOMP., カムチエン	E-9-11
HPR3-91319-003	オリング 13X1. 5 (アライ)	E-3-38
HPR4-11106-013	ボルト, シーリング 28MM	E-3-2
HPR4-90401-000	ワッシャー, シーリング 28MM	E-3-30
HPRA-15290-000	ボルトCOMP., オイルシエツト	E-3-10
HPRB-14721-A00	バルブ, エキゾースト	E-9-19
HPRB-15280-A00	ボデーCOMP., オイルシエツト	E-3-9
HPS4-36454-003	フィルタCOMP., エレクトロニツクエア	E-14-19
HPT0-14775-000	シート, バルブ スプリング	E-9-25
HPT0-31147-003	スクリューワッシャー	E-19-10
HPT0-90206-004	ナツト, タペツトアシヤステインク	E-9-31
HPT2-91005-N01	ベアリング, スラスト (F)	F-5-20
HPY3-17249-000	スプリング, エアフロ-チユフ	E-15-5
HPY3-31215-004	キヤASSY., フラネタリー	E-21-3
HPY3-31218-004	ボ-ル, スチール	E-21-6
HPZ1-12210-003	シールA, バルブ ステム (アライ)	E-9-20-2
HPZ1-12210-004	シールA, バルブ ステム (NOK)	E-9-20-2
HPZ1-12211-003	シールB, バルブ ステム (アライ)	E-9-20-3
HPZ1-12211-004	シールB, バルブ ステム (NOK)	E-9-20-3
HPZ1-31105-003	ホルダ ASSY., フラシ	E-19-2
HPZ1-31149-003	スクリュー	E-19-12
HPZ1-31153-003	ボルト	E-19-14
HR40-13210-A00	ロツト COMP., コネクティング	E-7-6
HR40-14401-A01	チエン (176L) (ダイト)	E-9-7
HR40-14633-A00	シヤフト, エキゾーストロツカー	E-9-16
HR40-15115-A01	メタル, バランサ-シヤフト (ダイト)	E-10-8
HRAA-13620-A02	スプリングCOMP., チェントライフ	E-7-15
HRAA-14624-A00	アームASSY., エキゾーストロツカー	E-9-14
HRAA-14647-A00	ワッシャー, スラスト	E-9-17
HRAA-14765-A00	リチナー, バルブ スプリング	E-9-24
HRAA-15815-A02	フィルタASSY., スプ-ルバルブ	E-9-20-7
HRAA-15845-A01	フィルタASSY., VTC	E-9-20-10
HRAD-13410-010	シヤフトCOMP., フロントバランサ-	E-10-2
HRAD-13420-010	シヤフトCOMP., リヤバランサ-	E-10-3
HRE1-37880-Z01	センサーASSY., エア-テンツレチヤ-	E-15-15
HRGM-14781-A01	コツタ-, バルブ (フジバルブ)	E-9-26
HRNA-37260-A01	センサー, オイルレヅシヤ-	E-3-17

HRNA-37830-A01	センサー-ASSY., マツフ	E-15-13
HRRA-30520-007	コイルCOMP., フラグホル	E-20-1
HRTA-15400-003	カートリッジ, オイルフィルター	E-5-10
HRTA-15400-003	カートリッジ, オイルフィルター (マレネックス)	FOP-17-3
HRWC-14540-A02	ガイドCOMP. B, カムチエン	E-9-12
HSOA-91541-003	クリップ, ハーネスバンド (フ ラツク)	E-4-18
HSOA-91541-003	クリップ, ハーネスバンド (フ ラツク)	F-7-18
HSOA-91541-003	クリップ, ハーネスバンド (フ ラツク)	F-7-10-22
HSB2-90687-003	クリップ, フェルチユーフ 14	E-4-35
HSB2-90687-003	クリップ, フェルチユーフ 14	F-7-10-20
HSC2-90649-003	バンド, ワイヤーハーネス (ナチュラル)	FOP-6-22
HSC2-90649-003	バンド, ワイヤーハーネス (ナチュラル)	FOP-6-1-19
HSDA-39794-004	リレー-ASSY., フェルチユーフ	F-7-20-6
HSE0-53740-953	クリップ, センサーホース	E-18-20
HSF1-91595-003	クランプ, フェルチユーフ	E-15-25
HSR3-91599-A32	クランプ, ハーシホース	E-18-33
HSJ6-47585-003	クリップ, R. プレーキワイヤ	E-18-19
HSL0-91580-A01	クランプ, コンデ ンサーパイプ	E-18-1-20
HSM4-91558-003	クリップ, チューフ (フ ラツク) (135MM)	E-18-32
HSP0-91546-A01	クランプ 18.5MM	E-13-8
HSP0-91546-A01	クランプ 18.5MM	E-15-23
HSP0-91546-A01	クランプ 18.5MM	E-9-10-30
HSR3-91531-003	ホルダー, カブラー (ナチュラル)	FOP-8-1-58
HSTK-91540-003	クリップ, ハーネスバンド (フ ラツク)	FOP-11-5
HSV1-91549-L01	ホルダー, ドレンチューブ	F-2-49
HSZ5-91531-003	クリップ, チューフ 3.5	E-13-7
HTK6-91598-A01	クランプ, キヤニスタートレン	E-15-26
HV15-38206-003	ヒューズ, フレド (3A)	F-7-10
HV15-38206-003	ヒューズ, フレド (3A)	F-7-20-3
HVD6-91360-003	オリング 22.5X2.4	E-5-22
HVD6-91360-003	オリング 22.5X2.4	EOP-1-14
HVMO-16965-771	クランプ, ホース	E-18-12
HVMO-16965-771	クランプ, ホース	F-7-1
HVMO-46391-003	クリップ, プレーキパイプ (A)	F-2-27
HZ2E-38216-003	カバー-ASSY., ヒューズ	F-7-11
HZ2E-87117-000	ラベル, ヒューズ (3A)	FOP-8-1-36
HZC0-63515-700	キャップ, L. サイトカバー (R. サイト)	F-8-20-31
HZE2-90601-000	ワッシャー, トレンプ ラグ 12MM	E-6-38
HZE2-90601-000	ワッシャー, トレンプ ラグ 12MM	EOP-1-9
HZE2-90601-000	ワッシャー, トレンプ ラグ 12MM	FOP-17-17
HZV0-90113-000	ホルト, 6カク 6X35	F-2-33
HZV0-90512-000	ワッシャー, フレイン 6MM	F-8-20
HZV0-90604-000	クリップ, チューフ (B12)	E-18-27
HZV0-90604-000	クリップ, チューフ (B12)	E-18-1-19
HZV1-24210-010	スプリング COMP., クリツク	F-10-3
HZV1-24210-010	スプリング COMP., クリツク	F-8-20-3
HZV1-87538-C03	ラベル, オペレーターコシヨシ	F-12-6
HZV4-17704-010	バンド, チューフクリツク 12.5MM	F-13-2
HZV4-24221-010	スプリング, クリツクアシスト	F-10-4
HZV4-36182-651	コード COMP., エマージンシ	FOP-6-10
HZV4-36182-651	コード COMP., エマージンシ	FOP-6-1-8
HZV4-36182-651	コード COMP., エマージンシ	FOP-8-3-39
HZV4-36187-652	クリップ, エマージンシロツク	FOP-6-11
HZV4-36187-652	クリップ, エマージンシロツク	FOP-6-1-9
HZV4-90302-000	ナット, ヘルフロツク 5MM	F-3-16
HZV4-90304-000	ナット, 6カク 6MM	F-8-15
HZV4-90502-000	ワッシャー, フレイン 5MM	FOP-8-42
HZV4-90502-000	ワッシャー, フレイン 5MM	FOP-8-1-53
HZV4-90506-000	ワッシャー, フレイン 6MM	F-8-16
HZV4-90512-000	ワッシャー, フレイン 6MM	F-2-40
HZV4-90514-000	ワッシャー 10MM	FOP-14-5
HZV5-12155-000	メタル, アノド	E-4-1
HZV5-12155-000	メタル, アノド	FOP-17-1-2
HZV5-12214-000	ワッシャー, シーリング (22MM)	E-3-7
HZV5-16881-000	チューフ D, フェルチユーフ	E-18-8
HZV5-17838-000	リンケージ, ヒット	F-2-1
HZV5-32823-003	フラグ, インナーコネクター	FOP-6-6
HZV5-32823-003	フラグ, インナーコネクター	FOP-6-1-4

HZV5-32823-003	ﾌﾞﾗｸﾞ,ｲﾝﾅｰｺﾈｸﾀｰ	FOP-6-2-6
HZV5-32823-003	ﾌﾞﾗｸﾞ,ｲﾝﾅｰｺﾈｸﾀｰ	FOP-6-3-6
HZV5-32823-003	ﾌﾞﾗｸﾞ,ｲﾝﾅｰｺﾈｸﾀｰ	FOP-6-4-6
HZV5-32823-003	ﾌﾞﾗｸﾞ,ｲﾝﾅｰｺﾈｸﾀｰ	FOP-8-3-32
HZV5-32824-003	ﾌﾞﾗｸﾞ,ｱｳﾀｰｺﾈｸﾀｰ	FOP-6-7
HZV5-32824-003	ﾌﾞﾗｸﾞ,ｱｳﾀｰｺﾈｸﾀｰ	FOP-6-1-5
HZV5-32824-003	ﾌﾞﾗｸﾞ,ｱｳﾀｰｺﾈｸﾀｰ	FOP-6-2-7
HZV5-32824-003	ﾌﾞﾗｸﾞ,ｱｳﾀｰｺﾈｸﾀｰ	FOP-6-3-7
HZV5-32824-003	ﾌﾞﾗｸﾞ,ｱｳﾀｰｺﾈｸﾀｰ	FOP-6-4-7
HZV5-32824-003	ﾌﾞﾗｸﾞ,ｱｳﾀｰｺﾈｸﾀｰ	FOP-8-3-33
HZV5-36104-821	ﾁｭｰﾌﾞ,ｽﾊﾞｲﾗﾙ	F-11-3
HZV5-36136-821	ｽﾌﾟﾘﾝｸﾞ,ﾓｰﾀｰ	F-11-8
HZV5-36180-033	ｽｲｯﾁASSY.,ｲﾏｰｼﾞｮﾝｼｰｽﾄｯﾌﾟ	FOP-6-9
HZV5-36180-033	ｽｲｯﾁASSY.,ｲﾏｰｼﾞｮﾝｼｰｽﾄｯﾌﾟ	FOP-6-1-7
HZV5-36180-033	ｽｲｯﾁASSY.,ｲﾏｰｼﾞｮﾝｼｰｽﾄｯﾌﾟ	FOP-8-3-38
HZV5-38410-003	ﾌﾞﾗﾞ-COMP.,ﾌﾞﾗ-ｼﾝｸﾞ	FOP-6-15
HZV5-38410-003	ﾌﾞﾗﾞ-COMP.,ﾌﾞﾗ-ｼﾝｸﾞ	FOP-6-1-12
HZV5-38410-003	ﾌﾞﾗﾞ-COMP.,ﾌﾞﾗ-ｼﾝｸﾞ	FOP-8-3-42
HZV5-40102-000	ｸﾞﾛﾒｯﾄ,ｱﾝﾀﾞｰ-ｹｰｽ	E-13-4
HZV5-40102-000	ｸﾞﾛﾒｯﾄ,ｱﾝﾀﾞｰ-ｹｰｽ	E-15-17
HZV5-40102-000	ｸﾞﾛﾒｯﾄ,ｱﾝﾀﾞｰ-ｹｰｽ	F-8-20-9
HZV5-41171-000	ｴﾝﾄﾞ,ﾆｯﾌﾟﾙ	F-3-9
HZV5-41172-000	ﾆｯﾌﾟﾙ,ｾﾝｻｰ	F-3-10
HZV5-50214-003	ﾌﾞｯｼｭ,ｽｳｲｲﾊﾞﾙ-ｹｰｽ	F-11-10
HZV5-50522-000	ﾌﾞｯｼｭ,ﾁﾙﾄｱｰﾑ	F-10-17
HZV5-56117-821	ﾘﾝｸﾞ,ﾊﾞｯﾁｱｯﾌﾟ	F-11-17
HZV5-56118-820	ﾌﾞｯｼｭ,ﾓｰﾀｰｺｰﾄ	F-11-18
HZV5-56513-000	ﾌﾞｯｼｭ,ﾛｱ-ｼﾘﾝﾀﾞ	F-11-23
HZV5-87541-821	ﾗﾊﾞｰﾙ,ﾊﾞｰ-ﾌﾞﾙﾄｺｰｼﾞｮﾝ	F-12-7
HZV5-90119-000	ｽｸﾘｭｰ,ﾊﾞﾝ 6X8	F-11-31
HZV5-90119-000	ｽｸﾘｭｰ,ﾊﾞﾝ 6X8	F-3-20-12
HZV5-90131-000	ﾎﾞｰﾙﾄ,ﾄﾞﾚﾝﾌﾞﾗｸﾞ	E-6-37
HZV5-90302-003	ﾅｯﾄ,6ｶｸ 20MM	F-2-36
HZV5-90304-013	ﾅｯﾄ,ｾﾙﾌﾛｯｸ(7/8-14UNF)	F-10-31
HZV5-90307-003	ﾅｯﾄ,ｾﾙﾌﾛｯｸ(3/8-24UNF)	FOP-14-4
HZV5-90501-000	ワｯｼﾞヤｰ,ｳｴｰﾌﾞ 40MM	F-10-34
HZV5-90502-000	ワｯｼﾞヤｰ,ｳｴｰﾌﾞ 26MM	F-10-35
HZV5-90504-000	ワｯｼﾞヤｰ,ｽﾗｽﾄ 34MM	F-10-36
HZV5-90552-000	ワｯｼﾞヤｰ,ﾌﾞﾚｲﾝ 12MM	F-10-39
HZV5-90559-000	ワｯｼﾞヤｰ,ﾌﾞﾚｲﾝ 12MM	F-10-40
HZV5-90559-000	ワｯｼﾞヤｰ,ﾌﾞﾚｲﾝ 12MM	F-10-41
HZV5-90563-000	ワｯｼﾞヤｰ,ﾌﾞﾚｲﾝ 10MM	F-10-42
HZV5-90563-000	ワｯｼﾞヤｰ,ﾌﾞﾚｲﾝ 10MM	F-5-18
HZV5-90651-000	ｻｰ-ｸﾘｯﾌﾟ,ｴｷｽﾀｰﾅﾙ 39MM	F-10-43
HZV5-90756-000	ﾉｯｸﾍﾞﾝ 6X10	F-3-17
HZV5-90756-000	ﾉｯｸﾍﾞﾝ 6X10	F-3-20-17
HZV5-90756-000	ﾉｯｸﾍﾞﾝ 6X10	F-4-25
HZV5-90756-000	ﾉｯｸﾍﾞﾝ 6X10	FOP-10-7
HZV5-90756-000	ﾉｯｸﾍﾞﾝ 6X10	FOP-10-1-10
HZV5-90756-000	ﾉｯｸﾍﾞﾝ 6X10	FOP-17-19
HZV5-91203-821	ｵｲﾙｼｰﾙ	F-11-34
HZV5-91256-003	ｵｲﾙｼｰﾙ 39.5X52X6(ｱﾗｲ)	F-10-46
HZV5-91302-821	ｵﾘﾝｸﾞ 1.8X69.6	F-11-36
HZV5-91316-821	ｵﾘﾝｸﾞ 3.5X38.7	F-11-37
HZV5-91560-000	ｶﾗｰ,ｽﾃｱﾘﾝｸﾞﾛｯﾄ	FOP-14-6
HZV7-90508-000	ワｯｼﾞヤｰ	F-2-39
HZV7-90951-010	ﾆｯﾌﾟﾙ,ｸﾞﾘｰｽ	F-10-45
HZVD-90602-000	ｸﾘｯﾌﾟ,ﾁｭｰﾌﾞ(B1 11)	E-18-26
HZVL-06328-602	ｹｰﾌﾞﾙｷｯﾄ,ｲﾝﾀ-ﾌｴｲｽ(10FT)	FOP-11-1
HZVL-06328-702	ｹｰﾌﾞﾙｷｯﾄ,ｲﾝﾀ-ﾌｴｲｽ(16FT)	FOP-11-1
HZVL-06328-800	ｺﾈｸﾀｰｷｯﾄ,ﾀｰﾐﾈｰﾀｰ	FOP-16-1
HZVL-16805-003	ｶｯﾌﾟ,ｾｯﾄ,ｳｵｰﾀｰ-ｾﾊﾞﾚｰﾀｰ	E-18-1-1
HZVL-16900-003	ｽﾄﾚｰﾀ-ASSY.,ﾌｹﾞ-ｴﾙ(ﾛｰ)	E-18-1-8
HZVL-19274-000	ｼｰﾄ,ｳｵｰﾀｰ-ｼﾞｮｲﾝﾄ	F-9-4
HZVL-31575-000	ﾊｰﾈｽASSY.,ﾊﾞ-	F-7-10-1
HZVL-31576-000	ｺｰﾄﾞASSY.,ｴｸｽﾅｰｼﾞｮﾝﾊﾞ-	FOP-16-2
HZVL-32108-003	ﾀﾞﾐ-,ｳｵｰﾀｰﾌﾞﾙ-ﾌｺﾈｸﾀ	F-7-4
HZVL-32114-000	ﾌﾞﾗ-ｸﾞ,ｸﾘｯﾌﾟB	E-3-13

HZVL-32580-901	ケーブルASSY., ハネルインジケーター	FOP-16-3
HZVL-32580-911	ケーブルASSY., ハネルインジケーター	FOP-16-3
HZVL-32580-921	ケーブルASSY., ハネルインジケーター	FOP-16-3
HZVL-32590-900	ケーブルASSY., コンパーション(6FT)	FOP-16-4
HZVL-32590-910	ケーブルASSY., コンパーション(10FT)	FOP-16-4
HZVL-32800-600	ケーブルASSY., インターフェース(10FT)	FOP-11-2
HZVL-32800-700	ケーブルASSY., インターフェース(16FT)	FOP-11-2
HZVL-32806-000	ターミネーター(M)	FOP-16-5
HZVL-32807-000	ターミネーター(F)	FOP-16-6
HZVL-32815-000	ケーブルASSY., ネットワーク(6FT)	FOP-16-7
HZVL-32815-600	ケーブルASSY., ネットワーク(16FT)	FOP-16-7
HZVL-32815-700	ケーブルASSY., ネットワーク(32FT)	FOP-16-7
HZVL-32815-800	ケーブルASSY., ネットワーク(49FT)	FOP-16-7
HZVL-38216-901	カバーASSY., ヒューズ(3A)	FOP-8-1-33
HZVL-40151-000	カバー, セパレート	F-8-20-15
HZVL-50381-010	シヤフト, チルディング	F-10-16
HZVL-56539-000	シヤフト, ロアシリンダー	F-10-21
HZVL-63213-000	カラー-A, カバーロツク	F-8-20-27
HZVL-63214-000	カラー-B, カバーロツク	F-8-20-28
HZVL-82873-000	クローメツト, ウォーターチエツク	F-8-20-37
HZVL-90010-010	ボルト, フランジ 8X55	E-3-20
HZVL-90011-010	ボルト, スペシャルアシスタ	E-19-23
HZVL-90020-010	ボルト, フランジ 8X50	E-3-23
HZVL-90035-010	ボルト, フランジ 8X28	E-19-26
HZVL-90040-010	ボルト, フランジ 10X43	E-9-10-20
HZVL-90049-010	ボルト, フランジ 8X30	E-18-10-51
HZVL-90055-010	ボルト, テンヨナ	E-19-27
HZVL-90105-000	ボルト, スタット 10X28	F-10-25
HZVL-90109-000	ボルト, フランジ 6X25	F-8-20-42
HZVL-90110-000	ボルトワッシャー 6X25	F-8-20-43
HZVL-90203-010	ナット, フランジ 8MM	E-19-29
HZVL-90204-010	ナット, フランジ キヤツプ 10MM	E-3-29
HZVL-91303-000	Oリング 8. 8X1. 9	E-6-45
HZVL-91551-010	カラー 12X6. 5	E-15-24
HZVL-91551-010	カラー 12X6. 5	E-20-10-6
HZVL-91551-010	カラー 12X6. 5	F-8-20-48
HZVT-06115-000	ガスケットキット	EOP-1-1
HZVT-06161-000	メンテナンスキット(400)	FOP-17-1-1
HZVT-06357-000	リミツトキット, チルト	FOP-13-1
HZVT-06510-000	メンテナンスキット(200)	FOP-17-2
HZVT-11100-405	クランクケースCOMP.	E-3-1
HZVT-12000-405ZA	ブロツクASSY., シリンダー *NH8*	E-3-6
HZVT-12395-000	ジョイント, プリザチーフ	E-15-1
HZVT-15655-000	ゲージCOMP., オイルレベル	E-6-5
HZVT-15665-000	パイプCOMP., オイルレベル	E-6-6
HZVT-16014-003	ステー-A, プレート	E-18-10-3
HZVT-16017-003	ポンプユニット, フューエル(A)	E-18-10-4
HZVT-16019-003	ボデーCOMP., チャンバー	E-18-10-5
HZVT-16020-003	カバー-COMP.	E-18-10-6
HZVT-16406-900	ガード, スロツトルボデー	E-15-4
HZVT-16730-003	セパレーターASSY., ヘパ	E-18-10-33
HZVT-16732-003	ステー, フューエルパイプ	E-18-10-34
HZVT-16734-003	ステー, プレート	E-18-10-37
HZVT-16738-003	ボルト, ソケツト	E-18-10-39
HZVT-16850-000	チューブCOMP. A, フューエル	E-18-1-3
HZVT-16861-000	チューブ B, フューエル	E-18-1-4
HZVT-16871-000	チューブ C, フューエル	E-18-1-5
HZVT-16881-000	パイプ, フューエル	E-18-1-6
HZVT-16914-000	ステーCOMP. A, フューエルストレーナー	E-18-1-11
HZVT-17371-000	ケースCOMP., サイレンサー	E-15-7
HZVT-17374-900	クローメツト, サイレンサー	E-15-8
HZVT-17375-000	ジョイント, サイレンサークローメツト	E-15-9
HZVT-17860-600	プレートCOMP., スロツトル	F-2-4
HZVT-17877-600	プレート, リモートコントロール	F-2-5
HZVT-17878-600	カバー, リモートコントロール	F-2-6
HZVT-17932-600	シヤフト, スロツトルアーム	F-2-8
HZVT-18110-405ZA	マニホールドCOMP., エキゾースト *NH8*	E-4-2
HZVT-19267-000	チューブCOMP. F, ウォーター	E-18-15

HZVT-19268-000	ﾌﾞﾗｯｼﾞｯﾄ, ﾜｵｰﾀｰ-ﾁｬｰｼﾞｬﾌﾞ ｸﾗﾝﾌﾟ	E-4-5
HZVT-19273-000	ﾁｬｰｼﾞｬﾌﾞ COMP. G, ﾜｵｰﾀｰ	E-18-17
HZVT-23170-000ZA	ｹｰｽCOMP., ﾏｳﾝﾄﾞ *NH8*	E-6-22
HZVT-24101-000	ｼﾌﾞﾀｰ, ｸﾗｯｼﾞ	F-5-1
HZVT-24614-600	ﾌﾞﾚｰﾄ, ﺷﾌﾄﾋﾞｯﾁ ﾎﾞ ﾏﾞ ﾀ ﾟ	F-2-16
HZVT-24618-600	ﾋﾞ ﾎﾞ ﾏﾞ ﾀ ﾟ, ﺷﾌﾄｽﾗｲﾄﾞ	F-2-17
HZVT-24619-600	ﾌﾞﾚｰﾄ, ﺷﾌﾄｽﾗｲﾄﾞ	F-2-19
HZVT-24620-600	ｼﾞﾏﾌﾄCOMP., B, ﺷﾌﾄ(ﾒｶ)	F-2-21
HZVT-24628-600	ﾌﾞﾗｯｼﾞｯﾄ, ﺷﾌﾄﾘﾝｸ	F-2-22
HZVT-24629-000ZA	ﾎﾙﾀﾞｰ, ﺷｰﾙ *NH8*	F-2-23
HZVT-30410-000	ｹｰｽASSY., ﺍﾚｸﾄﾚﾓﾆﾀﾞ ﾎ ﾀ ﾟ	E-20-10-1
HZVT-32100-901	ﾊｰﾈｽASSY., ﾏｲﾝ ﾜ ﾐ ﾔｰ	F-7-2
HZVT-32102-600	ｽﾁｰ-B, ﾑ ﾂ ﾂ ﾂ ﾂ	F-7-3
HZVT-32103-000	ﾌﾞﾗｯｼﾞｯﾄA, ﾑ ﾂ ﾂ ﾂ ﾂ	F-7-10-2
HZVT-32113-000	ﾌﾞﾗｯｼﾞｯﾄC, ﾎ ﾀ ﾟ ﺷ ﺗ ﺗ ﺗ ﺗ	E-9-10-11
HZVT-32114-000	ﾌﾞﾗｯｼﾞｯﾄB, ﺗ ﺗ ﺗ ﺗ ﺗ ﺗ	F-7-10-3
HZVT-32117-000	ﾌﾞﾗｯｼﾞｯﾄG, ﾎ ﾀ ﾟ ﺷ ﺗ ﺗ ﺗ ﺗ	E-3-15
HZVT-32370-901	ﾎ ﾀ ﾟ ﺗ ﺗ ﺗ ﺗ ﺗ ﺗ ﺗ ﺗ ﺗ ﺗ	F-7-20-1
HZVT-32371-901	ｶﾊﾞｰ-COMP., ﺑ ﺑ ﺑ ﺑ	F-7-20-2
HZVT-32410-000	ｹｰﾌﾞﾙASSY., ﺗ ﺗ ﺗ ﺗ ﺗ ﺗ	F-7-10-4
HZVT-32418-000	ﾌﾞﾗｯｼﾞｯﾄA, ｹｰﾌﾞﾙ	F-2-24
HZVT-32421-000	ﾌﾞﾚｰﾄ, ｹｰﾌﾞﾙ	F-8-20-4
HZVT-34750-901	ｺﾝﾄﾚｰ ﺗ ﺗ ﺗ ﺗ ﺗ ﺗ ﺗ ﺗ ﺗ ﺗ	E-20-10-3
HZVT-35475-000	ﾌﾞﾗｯｼﾞｯﾄ, ﻧ ﺑ ﺗ ﺗ ﺗ ﺗ ﺗ ﺗ	F-2-26
HZVT-35745-003	ｽ ﺑ ﺗ ﺗ ﺗ ﺗ ﺗ ﺗ ﺗ ﺗ ﺗ ﺗ	F0P-13-3
HZVT-36120-003	ﾓ ﺗ ﺗ ﺗ ﺗ ﺗ ﺗ ﺗ ﺗ ﺗ ﺗ	F-11-4
HZVT-36129-003	ﺑ ﺑ ﺑ ﺑ ﺑ ﺑ ﺑ ﺑ ﺑ ﺑ	F-11-7
HZVT-38550-003	ﾘ ﺗ ﺗ ﺗ ﺗ ﺗ ﺗ ﺗ ﺗ ﺗ ﺗ	F-7-10-10
HZVT-38580-003	ﾘ ﺗ ﺗ ﺗ ﺗ ﺗ ﺗ ﺗ ﺗ ﺗ ﺗ	F-7-12
HZVT-40101-000	ｹｰｽ, ﺍ ﺗ ﺗ ﺗ ﺗ ﺗ ﺗ ﺗ ﺗ ﺗ ﺗ	F-8-20-8
HZVT-40105-600	ｸ ﺗ ﺗ ﺗ ﺗ ﺗ ﺗ ﺗ ﺗ ﺗ ﺗ	F-8-20-10
HZVT-40106-000	ｹｰｽ, ﺍ ﺗ ﺗ ﺗ ﺗ ﺗ ﺗ ﺗ ﺗ ﺗ ﺗ	F-8-20-11
HZVT-40116-000	ﺑ ﺑ ﺑ ﺑ ﺑ ﺑ ﺑ ﺑ ﺑ ﺑ	F-8-20-13
HZVT-40117-000	ｸ ﺗ ﺗ ﺗ ﺗ ﺗ ﺗ ﺗ ﺗ ﺗ ﺗ	F-8-20-14
HZVT-40152-000	ﺷ ﺑ ﺑ ﺑ ﺑ ﺑ ﺑ ﺑ ﺑ ﺑ ﺑ	F-8-20-16
HZVT-40153-000	ﺷ ﺑ ﺑ ﺑ ﺑ ﺑ ﺑ ﺑ ﺑ ﺑ ﺑ	F-8-20-17
HZVT-40154-000	ﾌﾞﾗｯｼﾞｯﾄ, ﺍ ﺗ ﺗ ﺗ ﺗ ﺗ ﺗ ﺗ ﺗ ﺗ ﺗ	F-8-20-18
HZVT-40209-000	ﺗ ﺗ ﺗ ﺗ ﺗ ﺗ ﺗ ﺗ ﺗ ﺗ	F-8-20-19
HZVT-41100-000ZA	ﺗ ﺗ ﺗ ﺗ ﺗ ﺗ ﺗ ﺗ ﺗ ﺗ	F-3-10-1
HZVT-41140-000	ﺗ ﺗ ﺗ ﺗ ﺗ ﺗ ﺗ ﺗ ﺗ ﺗ	F-5-7
HZVT-50201-000ZA	ﺗ ﺗ ﺗ ﺗ ﺗ ﺗ ﺗ ﺗ ﺗ ﺗ	F-10-10
HZVT-50209-000	ﺗ ﺗ ﺗ ﺗ ﺗ ﺗ ﺗ ﺗ ﺗ ﺗ	F0P-13-4
HZVT-50222-000	ﺗ ﺗ ﺗ ﺗ ﺗ ﺗ ﺗ ﺗ ﺗ ﺗ	F0P-13-5
HZVT-50223-000	ﺗ ﺗ ﺗ ﺗ ﺗ ﺗ ﺗ ﺗ ﺗ ﺗ	F0P-13-6
HZVT-50224-000	ﺗ ﺗ ﺗ ﺗ ﺗ ﺗ ﺗ ﺗ ﺗ ﺗ	F0P-13-7
HZVT-50301-000ZA	ﺗ ﺗ ﺗ ﺗ ﺗ ﺗ ﺗ ﺗ ﺗ ﺗ	F-10-13
HZVT-50311-000ZA	ﺗ ﺗ ﺗ ﺗ ﺗ ﺗ ﺗ ﺗ ﺗ ﺗ	F-10-14
HZVT-56000-003	ﺗ ﺗ ﺗ ﺗ ﺗ ﺗ ﺗ ﺗ ﺗ ﺗ	F-11-11
HZVT-56118-000	ﺗ ﺗ ﺗ ﺗ ﺗ ﺗ ﺗ ﺗ ﺗ ﺗ	F0P-13-8
HZVT-63100-P00ZA	ﺗ ﺗ ﺗ ﺗ ﺗ ﺗ ﺗ ﺗ ﺗ ﺗ	F-8-1
HZVT-63102-000	ﺷ ﺑ ﺑ ﺑ ﺑ ﺑ ﺑ ﺑ ﺑ ﺑ ﺑ	F-8-2
HZVT-63103-000	ﺗ ﺗ ﺗ ﺗ ﺗ ﺗ ﺗ ﺗ ﺗ ﺗ	F-8-3
HZVT-63104-000	ﺗ ﺗ ﺗ ﺗ ﺗ ﺗ ﺗ ﺗ ﺗ ﺗ	F-8-4
HZVT-63106-000	ﺗ ﺗ ﺗ ﺗ ﺗ ﺗ ﺗ ﺗ ﺗ ﺗ	F-8-5
HZVT-63108-000	ﺗ ﺗ ﺗ ﺗ ﺗ ﺗ ﺗ ﺗ ﺗ ﺗ	F-8-6
HZVT-63108-000	ﺗ ﺗ ﺗ ﺗ ﺗ ﺗ ﺗ ﺗ ﺗ ﺗ	F-8-20-22
HZVT-63110-000	ﺗ ﺗ ﺗ ﺗ ﺗ ﺗ ﺗ ﺗ ﺗ ﺗ	F-8-7
HZVT-63120-000	ﺗ ﺗ ﺗ ﺗ ﺗ ﺗ ﺗ ﺗ ﺗ ﺗ	F-8-8
HZVT-63130-000	ﺗ ﺗ ﺗ ﺗ ﺗ ﺗ ﺗ ﺗ ﺗ ﺗ	F-8-9
HZVT-63201-000	ﺗ ﺗ ﺗ ﺗ ﺗ ﺗ ﺗ ﺗ ﺗ ﺗ	F-8-20-23
HZVT-63202-000	ﺗ ﺗ ﺗ ﺗ ﺗ ﺗ ﺗ ﺗ ﺗ ﺗ	F-8-20-24
HZVT-63203-000	ﺗ ﺗ ﺗ ﺗ ﺗ ﺗ ﺗ ﺗ ﺗ ﺗ	F-8-20-25
HZVT-63210-000	ﺗ ﺗ ﺗ ﺗ ﺗ ﺗ ﺗ ﺗ ﺗ ﺗ	F-8-20-26
HZVT-63220-000	ﺗ ﺗ ﺗ ﺗ ﺗ ﺗ ﺗ ﺗ ﺗ ﺗ	F-8-20-29
HZVT-63230-000	ﺗ ﺗ ﺗ ﺗ ﺗ ﺗ ﺗ ﺗ ﺗ ﺗ	F-8-20-30
HZVT-63711-000ZA	ﺗ ﺗ ﺗ ﺗ ﺗ ﺗ ﺗ ﺗ ﺗ ﺗ	F-8-20-32
HZVT-63716-000ZA	ﺗ ﺗ ﺗ ﺗ ﺗ ﺗ ﺗ ﺗ ﺗ ﺗ	F-8-20-33
HZVT-63718-000	ﺷ ﺑ ﺑ ﺑ ﺑ ﺑ ﺑ ﺑ ﺑ ﺑ ﺑ	F-8-20-34

HZVT-63721-000	カハ ^レ 、リヤ ^ー	F-8-20-36
HZVT-87117-A00	ラ ^ベ ル、ヒューズ (E) (M)	F-12-1
HZVT-87531-U00	ラ ^ベ ル、コシヨソイル	F-12-5
HZVT-90018-000	ホ ^ル トワツシャ ^ー 12X70	E-6-29
HZVT-90019-000	ホ ^ル トワツシャ ^ー 12X130	E-6-30
HZVT-90101-000	ホ ^ル ト、ソケツト 6X25	F-8-10
HZVT-90102-000	ホ ^ル ト、フレンジ ^ン 6X35	F-8-11
HZVT-90107-000	ホ ^ル ト、フレンジ ^ン 5X25	FOP-13-10
HZVT-90108-000	ホ ^ル ト、フレンジ ^ン 5X12	FOP-13-11
HZVT-90109-600	ホ ^ル ト、ソケツト 5X10	F-2-32
HZVT-90503-000	ワツシャ ^ー 15MM	F-8-20-47
HZVT-91151-000	ローラ ^ー 、フツク	F-8-17
HZVT-91303-000	オリシ ^ン ク 59.4X3.1	E-21-21
HZVT-91303-000	オリシ ^ン ク 59.4X3.1	EOP-1-12
HZVT-91309-000	オリシ ^ン ク 15.5X3.5	E-6-46
HZVT-91401-000	チュ ^ー ブ A、プ ^リ ザ ^ー	E-15-21
HZVT-91402-000	チュ ^ー ブ B、プ ^リ ザ ^ー	E-15-22
HZVT-91406-000	チュ ^ー ブ、ト ^レ シ ^ン	E-18-30
HZVT-91553-600	カラ ^ー 、デ ^ィ スタシ ^ン 5.5X8X4.5	F-2-50
HZVT-91561-000	カラ ^ー 、チルトリミツトア ^ン グ ^ル	FOP-13-13
HZW1-06411-020	メタルキツト、ア ^ノ ド ^ト	F-10-1
HZW1-06411-020	メタルキツト、ア ^ノ ド ^ト	FOP-17-1
HZW1-19210-B04	イン ^ベ ラ ^ー 、ホ ^ン ブ ^ト	F-4-2
HZW1-19210-B04	イン ^ベ ラ ^ー 、ホ ^ン ブ ^ト	FOP-10-2
HZW1-19210-B04	イン ^ベ ラ ^ー 、ホ ^ン ブ ^ト	FOP-10-1-2
HZW1-19210-B04	イン ^ベ ラ ^ー 、ホ ^ン ブ ^ト	FOP-17-4
HZW1-19223-B00	ライナ ^ー 、ホ ^ン ブ ^ト	F-4-4
HZW1-19223-B00	ライナ ^ー 、ホ ^ン ブ ^ト	FOP-10-3
HZW1-19223-B00	ライナ ^ー 、ホ ^ン ブ ^ト	FOP-10-1-4
HZW1-19223-B00	ライナ ^ー 、ホ ^ン ブ ^ト	FOP-17-5
HZW1-19252-000	グ ^ラ メツト、ウ ^オ ターチュ ^ー ブ ^ト	E-6-12
HZW1-19253-B01	リン ^ク 、ウ ^オ ターチュ ^ー ブ ^ト シ ^{ール}	F-4-8
HZW1-19253-B01	リン ^ク 、ウ ^オ ターチュ ^ー ブ ^ト シ ^{ール}	FOP-10-1-7
HZW1-19253-B01	リン ^ク 、ウ ^オ ターチュ ^ー ブ ^ト シ ^{ール}	FOP-17-8
HZW1-19286-B00	ブ ^レ ート、ラ ^ハ セツテイ ^ン グ ^ト	F-3-1
HZW1-24102-B00	ピ ^ン 、シ ^フ タ ^ー 8X47	F-5-2
HZW1-24103-B00	リン ^ク 、クロスピ ^ン	F-5-3
HZW1-24327-000	リン ^ク 、ストツバ ^ー	F-2-13
HZW1-31250-004	レ ^ハ セツト	E-21-16
HZW1-31261-004	ホ ^ル トA、ス ^ル	E-21-18
HZW1-38551-000	グ ^ラ メツト、リ ^レ	F-7-10-11
HZW1-40107-700	グ ^ラ メツト、ア ^ン タ ^ー ケ ^{ース} (C)	F-8-20-12
HZW1-40204-000	グ ^ラ メツト、エ ^ク ス ^テ ンシ ^ョ ンケ ^{ース}	F-4-12
HZW1-40210-710	プ ^ツ シユCOMP.、ハ ^ー チカルシ ^ヤ フト	F-3-20-2
HZW1-41102-B00	グ ^ラ メツト、キ ^ャ ケ ^{ース}	F-3-4
HZW1-41109-B00	メタルCOMP.、ア ^ノ ド ^ト	F-3-8
HZW1-41109-B00	メタルCOMP.、ア ^ノ ド ^ト	FOP-17-13
HZW1-41116-B00	スリ ^ン ガ ^ー 、オ ^{イル}	F-4-14
HZW1-50111-010ZC	ハウジ ^ン グ、ロ ^ア マ ^ウ ンテイ ^ン グ *T107*	F-3-20-4
HZW1-50156-010	カラ ^ー 、ロ ^ア マ ^ウ ンテイ ^ン グ	F-3-20-6
HZW1-50161-020ZC	ハウジ ^ン グ、ロ ^ア セ ^ン タ ^ー マ ^ウ ンテイ ^ン グ *T107*	F-3-20-7
HZW1-50214-000	プ ^ツ シユ、ス ^ウ イ ^ベ ルケ ^{ース}	F-10-12
HZW1-50527-010	プ ^ラ ケツト、チ ^ル テイ ^ン グ	F-10-18
HZW1-50529-010	ストツバ ^ー 、チ ^ル ト	F-10-19
HZW1-53238-010	ロツト ^ト 、ス ^テ アリ ^ン グ	FOP-14-2
HZW1-56110-701	ロツト ^ト COMP.、ピ ^ス ト ^ン (B)	F-11-13
HZW1-56113-701	ジ ^ョ イ ^ン ト、ド ^ラ イ ^フ	F-11-14
HZW1-56116-701	フィルタ ^ー B	F-11-16
HZW1-56130-702	ピ ^ス ト ^ン COMP.、フ ^リ	F-11-20
HZW1-56180-701	ハ ^ル ブ COMP.、リ ^ザ ハ ^ー	F-11-22
HZW1-56516-000	レ ^シ ハ ^ー 、ス ^ラ スト	F-10-20
HZW1-56851-703	タンク、オ ^{イル}	F-11-25
HZW1-56860-701	キ ^ャ ツツ COMP.、オ ^{イル} タンク	F-11-26
HZW1-90102-000	ホ ^ル ト 1/4-28UNF	F-10-23
HZW1-90105-000	ホ ^ル ト 3/8-24UNF	FOP-14-3
HZW1-90107-004	スクリ ^ユ 、ハ ^ン 5X8	E-21-19
HZW1-90113-702	ホ ^ル ト、リ ^セ スト	F-11-27
HZW1-90114-702	ホ ^ル ト、ソケツト(A)	F-11-28

HZW1-90115-702	ホルト, ソケット (B)	F-11-29
HZW1-90116-702	ホルト, 6カク	F-11-30
HZW1-90203-000	ナットワッシャー 8MM	F-7-10-17
HZW1-90242-000	ナット, ロック 64MM	F-4-20
HZW1-90301-B00	ナット, キヤツスル 18MM	F-5-13
HZW1-90501-710	ワッシャー 26MM	F-3-20-14
HZW1-90518-B00	シムA, キヤ(0.10)	F-4-23
HZW1-90519-B00	シムB, キヤ(0.15)	F-4-23
HZW1-90520-B00	シムC, キヤ(0.30)	F-4-23
HZW1-90521-B00	シムD, キヤ(0.50)	F-4-23
HZW1-90559-000	ワッシャー, フレイン 12MM	F-3-20-15
HZW1-90651-710	サークルツブ, インターナル 40	F-3-20-16
HZW1-90652-702	サークルツブ, インターナル	F-11-33
HZW1-90752-B02	キー, ウツドラフ	F-4-24
HZW1-90752-B02	キー, ウツドラフ	FOP-10-6
HZW1-90752-B02	キー, ウツドラフ	FOP-10-1-9
HZW1-90752-B02	キー, ウツドラフ	FOP-17-18
HZW1-90758-B00	ピン, スプリット 4.0	F-5-19
HZW1-90758-B00	ピン, スプリット 4.0	FOP-17-20
HZW1-91054-B31	ペアリング, テーパーローラー	F-4-27
HZW1-91101-003	ローラー 3X12.8	F-5-24
HZW1-91207-013	オリング 2.0X70.5	F-11-35
HZW1-91353-703	オリング 1.9X11	F-11-39
HZW1-91354-701	オリング 3.5X35.7	F-11-40
HZW1-91355-701	オリング 3.5X41.7	F-11-41
HZW1-91356-B00	オリング, ウォーターホップ	F-4-32
HZW1-91356-B00	オリング, ウォーターホップ	FOP-10-8
HZW1-91356-B00	オリング, ウォーターホップ	FOP-10-1-11
HZW1-91356-B00	オリング, ウォーターホップ	FOP-17-22
HZW1-91357-701	オリングセツト 3.5X31.7	F-11-42
HZW1-91361-701	ハツキン	F-11-44
HZW1-91557-701	カラ, オリフェイス	F-11-45
HZW4-90162-030	ホルト, フランジ 10X70	E-3-28
HZW4-90162-030	ホルト, フランジ 10X70	E-9-10-22
HZW4-90163-010	ホルト, フランジ 10X80	E-19-28
HZW4-90164-010	ホルト, フランジ 10X90	E-21-20
HZW4-90170-030	ホルト, フランジ 10X45	E-4-12
HZW4-90306-003	ナット, フランジ 10MM	F-10-33
HZW4-91301-003	オリング 6.9X1.45	F-3-18
HZW4-91301-003	オリング 6.9X1.45	FOP-17-21
HZW5-06503-000	ロッドキット, アジヤスト	F-10-2
HZW5-06900-U00	ホルトキット, サイドリモートコントロール	FOP-9-1
HZW5-15113-000	ラバー, オイルホップ	E-6-3
HZW5-15331-003	ローター, インナーオイルホップ	E-5-8
HZW5-15341-003	ローター, アウターオイルホップ	E-5-9
HZW5-16081-010	スクリューワッシャー	E-18-10-20
HZW5-16086-000	カラ, セツト	E-18-10-23
HZW5-16087-000	ワッシャー, フレイン	E-18-10-24
HZW5-16708-003	カバー, ホップ (B)	E-18-10-28
HZW5-16715-023	カバー, ホップ (A)	E-18-10-29
HZW5-16733-000	ゲロメツト, ベーパセハレーター	E-18-10-35
HZW5-16915-000	サスペンション, ストレーナー	E-18-10
HZW5-24816-U01	ホタン, スロツトル	FOP-8-2-8
HZW5-24817-U01	プレート, ハンドル	FOP-8-9
HZW5-24817-U01	プレート, ハンドル	FOP-8-1-10
HZW5-24818-U01	プレート, ケーブルクランプ	FOP-8-10
HZW5-24818-U01	プレート, ケーブルクランプ	FOP-8-1-11
HZW5-24826-U01	プレート, テュエル	FOP-8-16
HZW5-24826-U01	プレート, テュエル	FOP-8-1-17
HZW5-24826-U01	プレート, テュエル	FOP-8-2-10
HZW5-24831-U01	ターミナル, ケーブル (フゾクフヒン)	FOP-8-20
HZW5-24831-U01	ターミナル, ケーブル (フゾクフヒン)	FOP-8-1-20
HZW5-24831-U01	ターミナル, ケーブル	FOP-8-2-12
HZW5-24832-U01	スベサー, ケーブルクランプ (フゾクフヒン)	FOP-8-21
HZW5-24832-U01	スベサー, ケーブルクランプ (フゾクフヒン)	FOP-8-1-21
HZW5-24832-U01	スベサー, ケーブルクランプ	FOP-8-2-13
HZW5-31217-003	ローターCOMP.	E-21-5
HZW5-31631-003	ローターASSY.	E-19-16

HZW5-31639-003	エンドカバー、リヤ	E-19-19
HZW5-31644-003	フツシュ、インシュレーション	E-19-20
HZW5-31710-003	レクチファイヤ-ASSY.	E-19-21
HZW5-32168-003	バンド	E-18-10-45
HZW5-35673-003	センサ-ASSY., ウォーターテンプレチャー	E-9-10-12
HZW5-50151-000	マウントCOMP., アツパ-ラハ-	F-10-7
HZW5-50155-000	ラハ-COMP., ロア-マウント	F-3-20-5
HZW5-50341-010	ロッド, アジヤステインク	F-10-15
HZW5-90002-013	ボルト, スペシャル 8MM	E-5-14
HZW5-90021-U00	ボルト, スペシャル 6X220	FOP-9-2
HZW5-90101-U00	スクリュー, バン 5X16	FOP-8-29
HZW5-90101-U00	スクリュー, バン 5X16	FOP-8-1-38
HZW5-90101-U00	スクリュー, バン 5X16	FOP-8-2-20
HZW5-90104-U00	スクリュー, バン 5X18	FOP-8-32
HZW5-90104-U00	スクリュー, バン 5X18	FOP-8-1-41
HZW5-90106-U00	スクリュー, バン 6X18	FOP-8-34
HZW5-90106-U00	スクリュー, バン 6X18	FOP-8-1-43
HZW5-90107-U00	スクリュー, バン 5X40 (フゾクフヒン)	FOP-8-36
HZW5-90107-U00	スクリュー, バン 5X40 (フゾクフヒン)	FOP-8-1-45
HZW5-90108-U00	スクリュー, バン 5X55	FOP-8-1-46
HZW5-90109-000	スクリュー, バン 5X40	FOP-6-17
HZW5-90109-000	スクリュー, バン 5X40	FOP-6-1-14
HZW5-90109-000	スクリュー, バン 5X40	FOP-6-2-15
HZW5-90109-000	スクリュー, バン 5X40	FOP-6-3-15
HZW5-90109-000	スクリュー, バン 5X40	FOP-6-4-15
HZW5-90301-U00	ナット, 6カク 5MM (フゾクフヒン)	FOP-8-39
HZW5-90301-U00	ナット, 6カク 5MM (フゾクフヒン)	FOP-8-1-49
HZW5-90302-003	ナット, フランジ 12MM	F-10-30
HZW5-90302-003	ナット, フランジ 12MM	F-3-20-13
HZW5-90302-U21	ナット, 6カク 5MM	FOP-8-1-51
HZW5-90303-000	ナット, 6カク 18MM	F-4-21
HZW5-90304-000	ナット, アジヤステ-ロッド	F-10-32
HZW5-90501-U00	ワッシャー, ロック 5MM	FOP-8-41
HZW5-90501-U00	ワッシャー, ロック 5MM	FOP-8-1-52
HZW5-90501-U00	ワッシャー, ロック 5MM	FOP-8-2-26
HZW5-90502-U00	ワッシャー, ロック 6MM	FOP-8-43
HZW5-90502-U00	ワッシャー, ロック 6MM	FOP-8-1-54
HZW5-90503-U00	ワッシャー, フレイン 5MM (フゾクフヒン)	FOP-8-44
HZW5-90503-U00	ワッシャー, フレイン 5MM (フゾクフヒン)	FOP-8-1-55
HZW5-90509-711	ワッシャー, スラスト-アリンク	F-5-15
HZW5-90511-U00	カラ-、デイスタンス (A)	FOP-9-3
HZW5-90512-U00	カラ-、デイスタンス (B)	FOP-9-4
HZW5-90601-030	クランプ, チューブ (D10.7)	E-18-24
HZW5-90602-030	クランプ, チューブ (D12)	E-18-1-18
HZW5-91201-003	オイルシール 46X60X9	E-5-20
HZW5-91202-003	シール, ウォーター 22X35X7	E-6-43
HZW5-91251-003	オイルシール 14X26X6	F-2-46
HZW7-24810-U01	ハウジング ASSY., R. インナー	FOP-8-2-2
HZW7-24811-U01	ハンドル, リモートコントロール	FOP-8-2-3
HZW7-24812-U01	カバー, グリップ	FOP-8-2-4
HZW7-24813-U01	アーム, ニュートラルロック	FOP-8-2-5
HZW7-24814-U01	カバー, ロックアーム	FOP-8-2-6
HZW7-24815-U01	スプリング, ニュートラルロックアーム	FOP-8-2-7
HZW7-24817-U01	シヤフト, スロットルホタン	FOP-8-2-9
HZW7-24832-U01	ホルダー, ニュートラルロック	FOP-8-2-14
HZW7-24833-U01	ベ-ース	FOP-8-2-15
HZW7-32530-U00	サフ-ハーネスASSY., ハ-ワートリムチルト (A)	FOP-8-49
HZW7-32530-U00	サフ-ハーネスASSY., ハ-ワートリムチルト (A)	FOP-8-1-62
HZW7-32530-U10	サフ-ハーネスASSY., ハ-ワートリムチルト (B)	FOP-8-1-63
HZW7-32530-U20	サフ-ハーネスASSY., ハ-ワートリムチルト	FOP-8-2-16
HZW7-35370-U02	スイツチASSY., ハ-ワートリムチルト (C)	FOP-8-2-17
HZW7-87703-U00	マーク, フラッシュマウント	FOP-8-2-19
HZW7-90101-U01	スクリュー, トラス 4X12	FOP-8-2-21
HZW7-90102-U01	スクリュー, バン 5X30	FOP-8-2-22
HZW7-90103-U01	スクリュー, バン 6X35	FOP-8-2-23
HZW7-90104-U01	スクリュー, タツビ-ンク 6X30	FOP-8-2-24
HZW7-90301-U01	ナット, 6カク 6MM	FOP-8-2-25
HZW7-90502-U00	ワッシャー, フレイン 6MM	FOP-8-2-27

HZW9-19279-010	スプ リング, フラツシュバ ルフ	E-6-16
HZW9-19291-000	バ ルフ, フラツシュ	E-6-18
HZW9-19297-000	バ ツキン, フラツシュバ ルフ	E-6-20
HZW9-19303-003	ラバ ー, リング	E-9-10-5
HZW9-19317-000	オリング, サモスタットカバ ー	E-6-21
HZW9-90009-000	ボ ルト, フランジ 6X23	F-10-22
HZW9-90101-003	ボ ルト, オイルチエツク	F-3-11
HZW9-90101-003	ボ ルト, オイルチエツク	FOP-17-14
HZW9-90102-000	ボ ルト, フランジ 6X12	E-6-35
HZW9-90102-000	ボ ルト, フランジ 6X12	F-8-20-39
HZW9-90102-000	ボ ルト, フランジ 6X12	FOP-13-9
HZW9-90103-010	ボ ルト, フランジ 6X12	F-3-20-9
HZW9-90105-000	ボ ルト, フランジ 6X20	E-6-36
HZW9-90105-000	ボ ルト, フランジ 6X20	F-10-26
HZW9-90105-000	ボ ルト, フランジ 6X20	F-4-18
HZX1-90101-R00	ボ ルト, ソケツト 6X20	F-8-19
HZX1-90133-R00	ボ ルト, ソケツト 6X16	F-8-13
HZX2-30280-003	ブ レーカーASSY.	F-11-1
HZX2-31106-003	ブ ラシASSY.	F-11-2
HZX2-36122-013	ブ ラケツトASSY.	F-11-5
HZX2-41107-C00ZC	タフ, トリム *T107*	F-3-7
HZX2-90004-000	ボ ルト, フランジ 6X18	E-4-8
HZX2-90129-000	ボ ルト, 6カク 12X130	F-10-29
HZX2-90506-C00	ワツシヤ ー, フ ロハ ラスラスト	F-5-14
HZX2-90512-C00	ワツシヤ ー, フ ロハ ラ	F-5-16
HZX2-91352-003	オリング 1. 68X7. 25	F-11-38
HZX2-91358-003	シール, ウォーター	F-11-43
HZY1-90205-000	ナツト, セルフワツク 6MM	F-3-15
HZY1-90205-000	ナツト, セルフワツク 6MM	F-8-14
HZY1-90205-000	ナツト, セルフワツク 6MM	FOP-17-16
HZY1-90650-003	タイ, ケーブ ル	FOP-11-4
HZY3-06177-U02	ホ ースキツト, リキ ング	FOP-1-1
HZY3-13391-010	リテーナ ー, スプ リング	E-7-12
HZY3-13398-003	スプ リング, サホ ート	E-7-14
HZY3-16011-A01	バ ルフ セツト, フロート	E-18-10-1
HZY3-16013-000	フロートセツト	E-18-10-2
HZY3-16024-000	スクリユ ーセツト, ト レン	E-18-10-7
HZY3-16026-000	ジ ョイントセツト	E-18-10-8
HZY3-16041-000	ブ レート	E-18-10-10
HZY3-16042-000	ホルダ ー	E-18-10-11
HZY3-16061-010	カバ ー, ウォータージ ャケツト	E-18-10-12
HZY3-16072-000	オリング	E-18-10-13
HZY3-16073-000	オリング	E-18-10-14
HZY3-16074-000	オリング	E-18-10-15
HZY3-16075-000	オリング	E-18-10-16
HZY3-16076-000	オリング	E-18-10-17
HZY3-16077-000	オリング	E-18-10-18
HZY3-16078-000	オリング	E-18-10-19
HZY3-16078-000	オリング	FOP-17-1-3
HZY3-16082-000	スクリユ ー, ハ ン	E-18-10-21
HZY3-16083-000	スクリユ ーワツシヤ ー	E-18-10-22
HZY3-16087-000	ワツシヤ ー, フ レイン	E-18-10-25
HZY3-16088-000	カラ ー	E-18-10-26
HZY3-16721-000	インシユレータ ー	E-18-10-31
HZY3-16733-000	グ ロメツト, ベ ーバ ーセハ レータ ー	E-18-10-36
HZY3-16752-000	ジ ョイント, フユ ーエルバ イブ	E-14-8
HZY3-16752-000	ジ ョイント, フユ ーエルバ イブ	E-18-10-40
HZY3-16818-003	オリング	E-18-1-2
HZY3-16901-003	ストレナ ー, フユ ーエル	E-18-1-9
HZY3-16901-003	ストレナ ー, フユ ーエル	FOP-17-1-4
HZY3-16904-003	スクリユ ー, ハ ン 5X12	E-18-1-10
HZY3-16911-010	スクリユ ーCOMP. , フユ ーエルストレナ ー	E-18-10-42
HZY3-16911-010	スクリユ ーCOMP. , フユ ーエルストレナ ー	FOP-17-1-5
HZY3-16913-000	スプ リング, セツト	E-18-10-43
HZY3-16915-010	サスベ ンシヨ ン, ストレナ ー	E-18-1-12
HZY3-16918-003	オリング	E-18-1-13
HZY3-16918-003	オリング	FOP-17-1-6
HZY3-16919-003	ブ レート	E-18-1-14

HZY3-17738-000	ﾌﾞﾗｸﾞ,ﾌﾞﾙｰ-ﾌﾞﾙｰ	E-18-1-15
HZY3-17748-U01	ｸﾗﾝﾌﾟ	FOP-1-2
HZY3-17749-U01	ｽｸﾘｰﾝ,ﾀｯﾁ-ﾌﾞﾗｸﾞ	FOP-1-3
HZY3-19270-000	ﾅｯﾄ, ﾜｰﾀｰ-ﾏｳｽ	F-9-1
HZY3-19271-000	ｼﾞｮｲﾝﾄ, ﾜｰﾀｰ-ﾎｰｽ	F-9-2
HZY3-19272-000	ｼｰﾄ, ﾜｰﾀｰ-ﾏｳｽ	F-9-3
HZY3-19289-000	ｷﾞﾔｯﾌﾟ, ﾜｰﾀｰ-ｼﾞｮｲﾝﾄ	F-8-20-2
HZY3-19300-023	ｻｰﾓｽﾀｯﾄASSY.	E-9-10-3
HZY3-19300-023	ｻｰﾓｽﾀｯﾄASSY.	FOP-17-9
HZY3-23173-010	ﾗﾊﾞｰ, ﾏｳﾝﾄﾞ-ﾌﾞﾗｯｼﾝｸﾞ	E-6-24
HZY3-24318-000	ｽﾌﾟﾘﾝｸﾞ, ﺷﾌﾄ-ﺭｵｯｸ	F-4-10
HZY3-24618-000	ﾋﾟﾝ, ﺷﾌﾄ	F-2-18
HZY3-24619-000	ﾌﾟﾚｰﾄ, ﺭｵｯｸ	F-2-20
HZY3-31116-000	ﾎｰｽ, ﾌﾗｲ-ﻭﻳﻪﾙ	E-5-13
HZY3-32128-000	ﾌﾞﾗｯｼﾝｸﾞ, ﺴﻪﾝｻ-ｺｰﾄﾞ	E-15-12
HZY3-32411-003	ｶﾊﾞｰ, ﺴﾀｰ-ﾀ-ﾀ-ﾐﾅﾙ	F-7-10-5
HZY3-35470-023	ｽｲｯﾁASSY., ﻧﻴｭｰﾄﾗﾙ	F-2-25
HZY3-35673-003	ｾﾝｻ-ASSY., ﾜｰﾀｰ-ﺗﻪﾝﾌﾞ ﺭﻳｰｼﾞ	E-3-16
HZY3-35673-003	ｾﾝｻ-ASSY., ﾜｰﾀｰ-ﺗﻪﾝﾌﾞ ﺭﻳｰｼﾞ	E-4-7
HZY3-35673-003	ｾﾝｻ-ASSY., ﾜｰﾀｰ-ﺗﻪﾝﾌﾞ ﺭﻳｰｼﾞ	E-9-10-13
HZY3-36123-013	ｱｰﾏﾁｬCOMP.	F-11-6
HZY3-36163-003	ﾊﾞﾙﾌﾞ ASSY., ﻧﻴｭｰﾄﾗﾙ	E-14-16
HZY3-40219-023	ﻭﻳﻪﾙ, ﺭﻳｰﾄ (1.5X116MM)	F-11-9
HZY3-56170-023	ﾊﾞﾙﾌﾞ COMP., ﻧﻴｭｰﾄﾗﾙ	F-11-21
HZY3-58130-T00	ﾌﾟﾚｰﾄ, ﺳﾘｰﾌﾞ	F-5-11
HZY3-58130-T10	ﾌﾟﾚｰﾄ, ﺳﾘｰﾌﾞ	F-5-11
HZY3-58130-T20	ﾌﾟﾚｰﾄ, ﺳﾘｰﾌﾞ	F-5-11
HZY3-58130-T30	ﾌﾟﾚｰﾄ, ﺳﾘｰﾌﾞ	F-5-11
HZY3-58130-T40	ﾌﾟﾚｰﾄ, ﺳﾘｰﾌﾞ	F-5-11
HZY3-58130-T50	ﾌﾟﾚｰﾄ, ﺳﾘｰﾌﾞ	F-5-11
HZY3-58130-V01ZA	ﾌﾟﾚｰﾄ, ﺳﾘｰﾌﾞ *NH283*	F-5-11
HZY3-58130-V12ZA	ﾌﾟﾚｰﾄ, ﺳﾘｰﾌﾞ *NH283*	F-5-11
HZY3-58130-V22ZA	ﾌﾟﾚｰﾄ, ﺳﾘｰﾌﾞ *NH283*	F-5-11
HZY3-58130-V32ZA	ﾌﾟﾚｰﾄ, ﺳﾘｰﾌﾞ *NH283*	F-5-11
HZY3-58130-V42ZA	ﾌﾟﾚｰﾄ, ﺳﾘｰﾌﾞ *NH283*	F-5-11
HZY3-58130-V52ZA	ﾌﾟﾚｰﾄ, ﺳﾘｰﾌﾞ *NH283*	F-5-11
HZY3-63205-000	ﾌﾞﾗｯｼﾝｸﾞ, ﺴﻪﾝｻ-ｺｰﾄﾞ	F-2-28
HZY3-90046-000	ﾎｰﾙﾄ, ﺑﾗﾝｼﾞﾝｸﾞ 8X100	E-6-33
HZY3-90084-000	ﾎｰﾙﾄ, ﺑﾗﾝｼﾞﾝｸﾞ 6X25	E-1-5
HZY3-90084-000	ﾎｰﾙﾄ, ﺑﾗﾝｼﾞﾝｸﾞ 6X25	E-20-3
HZY3-90084-000	ﾎｰﾙﾄ, ﺑﾗﾝｼﾞﾝｸﾞ 6X25	F-8-20-38
HZY3-90106-A00	ﾎｰﾙﾄ, ﺑﾗﾝｼﾞﾝｸﾞ 8X22	F-10-27
HZY3-90107-000	ﾎｰﾙﾄ, ﺑﾗﾝｼﾞﾝｸﾞ 8X18	F-7-10-16
HZY3-90111-000	ﾎｰﾙﾄ, ﺑﾗﾝｼﾞﾝｸﾞ 6X17	F-8-20-44
HZY3-90120-000	ﾎｰﾙﾄ, ﺩ-ﺭﻳﾝｸﾞ ﺭﻳｰｼﾞ	F-3-13
HZY3-90120-000	ﾎｰﾙﾄ, ﺩ-ﺭﻳﾝｸﾞ ﺭﻳｰｼﾞ	FOP-17-15
HZY3-90136-003	ｽｸﾘｰﾝ 4X16	F-11-32
HZY3-90304-000	ﾅｯﾄ, ﺑﾗﾝｼﾞﾝｸﾞ 6MM	F-7-16
HZY3-90405-000	ﻭﺍｯｼﾝｸﾞ, ﺑﾗﾝｼﾞﾝｸﾞ 8MM	F-7-10-18
HZY3-90507-000	ﻭﺍｯｼﾝｸﾞ, ﺑﾗﾝｼﾞﾝｸﾞ 12MM	F-2-38
HZY3-90509-000	ﻭﺍｯｼﾝｸﾞ 7/8"	F-10-37
HZY3-90528-000	ｼﾑA, ﻩ-ﻩ (0.10)	F-5-17
HZY3-90529-000	ｼﾑB, ﻩ-ﻩ (0.15)	F-5-17
HZY3-90530-000	ｼﾑC, ﻩ-ﻩ (0.30)	F-5-17
HZY3-90531-000	ｼﾑD, ﻩ-ﻩ (0.50)	F-5-17
HZY3-90601-030	ｸﾗﾝﾌﾟ, ﺑﾗﾝｼﾞﾝｸﾞ (D10.5)	E-4-10-9
HZY3-90601-030	ｸﾗﾝﾌﾟ, ﺑﾗﾝｼﾞﾝｸﾞ (D10.5)	E-6-39
HZY3-90602-020	ｸﾗﾝﾌﾟ, ﺑﾗﾝｼﾞﾝｸﾞ (D32.5)	E-4-10-10
HZY3-90653-003	ﻭﺍｯｼﾝｸﾞ, ﺑﾗﾝｼﾞﾝｸﾞ	F-7-17
HZY3-90751-000	ﾋﾟﾝ, ﺭﻳﾝｸﾞ	F-2-42
HZY3-91001-003	ﻩ-ﻩ ﺭﻳﾝｸﾞ, ﻧﻴｭｰﾄﾗﾙ 20X28X13	E-6-42
HZY3-91152-003	ﺭﻳﾝｸﾞ, ﻧﻴｭｰﾄﾗﾙ (15X20X23)	F-2-45
HZY3-91254-003	ｼｰﾙ, ﾜｰﾀｰ 12X21X6	F-4-30
HZY3-91255-003	ｼｰﾙ, ﾜｰﾀｰ (14X26X8)	F-2-47
HZY3-91351-003	ﻭﺭﻳﾝｸﾞ 105X3.1	F-5-26
HZY3-91556-000	ｶﾗｰ, ﺗﻪ- ﺑﾗﾝｼﾞﾝｸﾞ 6.5X9X3	F-8-18
HZY6-06122-040ZA	ﻩｯﾄﾞ ﻛﻴｯﾄ, ﺑﾗﾝｼﾞﾝｸﾞ *NH8*	E-9-20-1
HZY6-06192-010	ﻩｯﾄﾞ ﻛﻴｯﾄ, ﻧﻴｭｰﾄﾗﾙ	FOP-10-1

HZY6-06193-A02	ホ`ンフ`キット, インベ`ラー	FOP-10-1-1
HZY6-06240-R11	ホ`ックスキット, リモートコントロール (トロ`リング`コントロールヨカ)	FOP-8-1
HZY6-06240-R91	ホ`ックスキット, リモートコントロール (トロ`リング`コントロールヨカ)	FOP-8-1
HZY6-06240-S11	ホ`ックスキット, リモートコントロール (トロ`リング`コントロールヨカ)	FOP-8-1-1
HZY6-06240-S91	ホ`ックスキット, リモートコントロール (トロ`リング`コントロールヨカ)	FOP-8-1-1
HZY6-06241-U10	ス`-サーキット, リモートコントロールホ`ックス	FOP-8-2
HZY6-06241-V10	ス`-サーキット, リモートコントロールホ`ックス	FOP-8-1-2
HZY6-06323-R02	ハ`ネルキット, スイッチ(シングル)	FOP-6-2-1
HZY6-06323-R12	ハ`ネルキット, スイッチ(ツイン)	FOP-6-3-1
HZY6-06323-R22	ハ`ネルキット, スイッチ(トリプル)	FOP-6-4-1
HZY6-06532-U00	ロッド`キット, ステアリング`	FOP-14-1
HZY6-11106-000	ホ`ルト, シーリング` 20MM	E-3-3
HZY6-11321-020ZB	ケース, オイル` *TGRAY*	E-6-1
HZY6-11381-010	ハ`ツキン, オイルハ`ン	E-6-2
HZY6-11381-010	ハ`ツキン, オイルハ`ン	EOP-1-2
HZY6-11410-485ZA	ケースASSY., チエン` *NH8*	E-9-10-1
HZY6-11412-010	カハ`-, チエンケース`	E-9-10-2
HZY6-11911-000	ハンガ`-, エンジ`ン	E-3-5
HZY6-11912-000	ハンガ`-B, エンジ`ン	E-19-1
HZY6-12251-003	ガ`スケツトCOMP., シリンダ`-ヘツト`	E-9-20-4
HZY6-12251-003	ガ`スケツトCOMP., シリンダ`-ヘツト`	EOP-1-3
HZY6-12310-010ZA	カハ`-COMP., シリンダ`-ヘツト` *NH8*	E-1-1
HZY6-12500-000	カハ`-COMP., プ`ラック`ホル`コイル`	E-1-4
HZY6-13010-010	リング`セツト, ビ`ストン(スタンダ`-ード`)	E-7-1
HZY6-13102-000	ビ`ストンB`	E-7-2
HZY6-13211-004	ベ`アリング` A, コネクティング`ロツト`	E-7-7
HZY6-13212-004	ベ`アリング` B, コネクティング`ロツト`	E-7-7
HZY6-13213-004	ベ`アリング` C, コネクティング`ロツト`	E-7-7
HZY6-13214-004	ベ`アリング` D, コネクティング`ロツト`	E-7-7
HZY6-13215-004	ベ`アリング` E, コネクティング`ロツト`	E-7-7
HZY6-13216-004	ベ`アリング` F, コネクティング`ロツト`	E-7-7
HZY6-13217-004	ベ`アリング` G, コネクティング`ロツト`	E-7-7
HZY6-13310-010	クランクシャフトCOMP.	E-7-8
HZY6-13331-023	ワツシャ`-, スラスト`	E-7-10
HZY6-13392-000	シート, スプ`リング` (150)	E-7-13
HZY6-13400-010	ケースASSY., ハ`ランサ`ホル`ダ`-	E-10-1
HZY6-13811-000	プ`-リー, クランクシャフト`	E-7-17
HZY6-14110-000	カムシャフトCOMP., インレツト`	E-9-1
HZY6-14120-000	カムシャフトCOMP., エキゾ`-スト`	E-9-4
HZY6-14311-000	スプ`ロケツト, カムシャフト`リフ`ン` インレツト`	E-9-6
HZY6-14510-003	テンシヨナ`-ASSY., カムチエン`	E-9-8
HZY6-14751-003	スプ`リング`, インレツトハ`ルフ` (ビ`ンク)	E-9-22
HZY6-15100-030ZA	ホ`ンフ` ASSY., オイル` *NH8*	E-5-2
HZY6-15112-000	ハ`ツキン, オイルホ`ンフ`ホ`デ`イ`	E-5-3
HZY6-15112-000	ハ`ツキン, オイルホ`ンフ`ホ`デ`イ`	EOP-1-5
HZY6-15121-000	カハ`-, オイルホ`ンフ`	E-5-4
HZY6-15152-000	オリフィス, オイルシ`エツト`	E-3-8
HZY6-15220-010	ストレナ`-COMP., オイル`	E-6-4
HZY6-15410-040ZA	フレンジ`COMP., オイルフィルタ` *NH8*	E-5-11
HZY6-15425-010	チューブ`, オイル`	E-4-10-1
HZY6-15810-013ZA	ハ`ルフ` ASSY., スプ`-ール` *NH8*	E-9-20-6
HZY6-15834-000	プ`ラック`, VTCホ`ル`	E-9-20-8
HZY6-15840-000ZA	ストレナ`-ASSY., VTC` *NH8*	E-9-20-9
HZY6-16016-003	スクリュ`-セツト`	E-15-2
HZY6-16036-003	ホ`ンフ` エツト, フユ`-エル(B)	E-18-10-9
HZY6-16089-010	ホ`ルト, フユ`-エルハ`イフ`	E-14-1
HZY6-16196-000	チューブ`COMP. C, エア`-ベ`ント`	E-18-2
HZY6-16198-000	チューブ`B, エア`-ベ`ント`	E-18-3
HZY6-16199-000	チューブ`COMP., エア`-ベ`ント`	E-18-4
HZY6-16400-013	スロツトルホ`デ`イ`ASSY.	E-15-3
HZY6-16450-003	インジ`エクタ`-ASSY., フユ`-エル`	E-14-2
HZY6-16451-000	クリツプ`, インジ`エクタ`-	E-14-3
HZY6-16621-000	ライ`ン, フユ`-エル`	E-14-4
HZY6-16700-013	ホ`ンフ` ASSY., フユ`-エル`	E-18-5
HZY6-16701-003	ケースCOMP., ホ`ンフ`	E-18-10-27
HZY6-16718-013	インシュレタ`-COMP.	E-18-10-30
HZY6-16723-003	リング`	E-18-10-32
HZY6-16736-003	ステ`-, ベ`-ハ`-セハ`レ`-エ`-	E-18-10-38

HZY6-16740-003	レキユレータ-ASSY., フレツシヤ	E-14-5
HZY6-16744-010	キヤツブ, レキユレータ	E-14-6
HZY6-16748-000	チュフ, フレツシヤレキユレータ	E-14-7
HZY6-16752-000	ジヨイント, フユエルハ イブ	E-14-9
HZY6-16755-003	ホスCOMP., フユエル	E-18-6
HZY6-16840-A00	チュフ F, フユエル	E-18-10-41
HZY6-16860-000	チュフ COMP. B, フユエル	E-18-7
HZY6-17051-000ZA	ベ-ス, インジエクタ *NH8*	E-14-10
HZY6-17105-000	ハツキン, インテ-クマニホルト	E-14-12
HZY6-17109-000	ハツキン, スロツトルホ デイ	E-14-13
HZY6-17110-003	マニホルト COMP., インテ-ク	E-14-14
HZY6-17397-013	グロメツト, サイレンサ-ダク	E-15-10
HZY6-17398-000	スプリング, サイレンサ-ダク	E-15-11
HZY6-17431-000	ダク A, サイレンサ-	E-13-1
HZY6-17432-000	ダク B, サイレンサ-	E-13-2
HZY6-17723-020	ホス, フレツシヤレキユレータ-リターン	E-18-14
HZY6-17840-000	ロツト COMP., スロツトル	F-2-2
HZY6-17845-000	リンク, スロツトル	F-2-3
HZY6-17931-000	ア-ム, スロツトル	F-2-7
HZY6-18112-030ZA	カハ-, エキゾ-ストマニホルト *NH8*	E-4-3
HZY6-18115-003	ガスケツトCOMP., エキゾ-スト	E-4-4
HZY6-18115-003	ガスケツトCOMP., エキゾ-スト	EOP-1-7
HZY6-18130-000ZA	ガイト COMP., エキゾ-スト *NH8*	E-6-8
HZY6-18135-003	ガスケツト, エキゾ-スト	E-6-9
HZY6-18211-000	ホ-ト, アイトルエキゾ-スト	E-6-10
HZY6-18212-000	ガスケツト, アイトルエキゾ-スト	E-6-11
HZY6-19221-A00	ハウジング, インベ-ラ	F-4-3
HZY6-19221-A00	ハウジング, インベ-ラ	FOP-10-1-3
HZY6-19231-000	カハ-, インベ-ラ	F-4-5
HZY6-19231-000	カハ-, インベ-ラ	FOP-10-4
HZY6-19231-000	カハ-, インベ-ラ	FOP-10-1-5
HZY6-19231-000	カハ-, インベ-ラ	FOP-17-6
HZY6-19234-000	ガスケツトB, インベ-ラ	F-4-6
HZY6-19234-000	ガスケツトB, インベ-ラ	FOP-10-5
HZY6-19234-000	ガスケツトB, インベ-ラ	FOP-10-1-6
HZY6-19234-000	ガスケツトB, インベ-ラ	FOP-17-7
HZY6-19251-611	チュフ, ウォ-タ (XL)	F-4-7
HZY6-19254-000	プレート, ウォ-タ-チュフ	E-6-13
HZY6-19256-000	チュフ, ウォ-タ-リリフ	E-6-14
HZY6-19260-020	チュフ COMP., ウォ-タ-リリフ	E-4-10-3
HZY6-19261-010	チュフ A, ウォ-タ-リリフ	E-4-10-4
HZY6-19262-010	チュフ B, ウォ-タ-リリフ	E-4-10-5
HZY6-19263-000	ジヨイント, フォウエイ	E-4-10-6
HZY6-19266-000	チュフ COMP. E, ウォ-タ	E-4-10-7
HZY6-19269-000	Tジヨイント	E-18-16
HZY6-19277-000	チュフ COMP., ウォ-タ	E-4-10-8
HZY6-19290-003	パ-ルフ ASSY., リリフ	E-6-17
HZY6-19295-000	カハ-, リリフパ-ルフ	E-6-19
HZY6-19300-003	サ-モスタツトASSY.	E-9-10-4
HZY6-19300-003	サ-モスタツトASSY.	FOP-17-10
HZY6-19313-020	スベ-サ-, サ-モスタツトカハ-	E-9-10-6
HZY6-19315-010	カハ-, サ-モスタツト	E-9-10-7
HZY6-19318-003	ハツキン, サ-モスタツトカハ-	E-9-10-8
HZY6-19318-003	ハツキン, サ-モスタツトカハ-	FOP-17-11
HZY6-19319-010	ハツキン, サ-モスタツトスベ-サ-	E-9-10-9
HZY6-19319-010	ハツキン, サ-モスタツトスベ-サ-	FOP-17-12
HZY6-23172-000	ガスケツト, マウントケ-ス	E-6-23
HZY6-23172-000	ガスケツト, マウントケ-ス	EOP-1-8
HZY6-24122-000	スライダ-, シフト	F-5-4
HZY6-24123-000	スプリング, シフト	F-5-5
HZY6-24124-000	プレート, シフト	F-5-6
HZY6-24166-000	ア-ムCOMP., クリツク	F-2-10
HZY6-24218-000	スプリング, クリツク	F-2-11
HZY6-24310-000	ロツト COMP., シフト	F-4-9
HZY6-24320-610	ロツト COMP. A, シフト (XL)	F-2-12
HZY6-24343-010	ホルダ-, シフトロツト	F-4-11
HZY6-24610-000	シャフCOMP. A, シフト	F-2-14
HZY6-24612-020	ア-ム, シフト	F-2-15

HZY6-24810-U11	ハウジング ASSY. , L. インナー	FOP-8-3
HZY6-24810-U11	ハウジング ASSY. , L. インナー	FOP-8-1-3
HZY6-24810-V11	ハウジング ASSY. , R. インナー	FOP-8-1-4
HZY6-24811-U11	ハンドル, リモートコントロール	FOP-8-4
HZY6-24811-U11	ハンドル, リモートコントロール	FOP-8-1-5
HZY6-24812-U12	カバー, ケーブルリッパ	FOP-8-5
HZY6-24812-U12	カバー, ケーブルリッパ	FOP-8-1-6
HZY6-24813-U12	ケーブルリッパ, リモートコントロールハンドル	FOP-8-6
HZY6-24813-U12	ケーブルリッパ, リモートコントロールハンドル	FOP-8-1-7
HZY6-24814-U11	カバー, レバー	FOP-8-7
HZY6-24814-U11	カバー, レバー	FOP-8-1-8
HZY6-24816-U11	ボタン, スロットル	FOP-8-8
HZY6-24816-U11	ボタン, スロットル	FOP-8-1-9
HZY6-24819-U11	ブレーケット, リモートコントロールハウジング	FOP-8-11
HZY6-24819-V11	ブレーケット, リモートコントロールハウジング	FOP-8-1-12
HZY6-24820-U11	ハウジング, シングルリモート	FOP-8-12
HZY6-24820-V11	ハウジング, デュアルリモート	FOP-8-1-13
HZY6-24821-U11	ブレーク, シングルハウジング	FOP-8-13
HZY6-24821-V11	ブレーク, デュアルハウジング	FOP-8-1-14
HZY6-24824-U11	ガイド, シングルウォーク	FOP-8-14
HZY6-24824-V11	ガイド, デュアルウォーク	FOP-8-1-15
HZY6-24825-U11	ハウジング, リード	FOP-8-15
HZY6-24825-U11	ハウジング, リード	FOP-8-1-16
HZY6-24826-R11	カバー, ハウジングサイト	FOP-8-17
HZY6-24827-U11	リング, スタップ	FOP-8-18
HZY6-24827-U11	リング, スタップ	FOP-8-1-18
HZY6-24828-U11	クローメット	FOP-8-19
HZY6-24828-U11	クローメット	FOP-8-1-19
HZY6-24832-U91	キャップ, フランク	FOP-8-22
HZY6-24832-U91	キャップ, フランク	FOP-8-1-22
HZY6-24832-V11	キャップ, ハートリムチルトフランク	FOP-8-1-23
HZY6-24834-U11	ハブツキン, シングル (フックフビン)	FOP-8-23
HZY6-24834-V11	ハブツキン, デュアル (フックフビン)	FOP-8-1-24
HZY6-24835-U11	バンド, タイラップ	FOP-8-24
HZY6-24835-U11	バンド, タイラップ (トロリングコントロールヨウ)	FOP-8-1-25
HZY6-31110-000ZA	フライホイールCOMP. *TBLACK*	E-5-12
HZY6-31200-003	モーターASSY. , スターター	E-21-1
HZY6-31216-003	ヨークCOMP.	E-21-4
HZY6-31227-003	ブレーセット	E-21-8
HZY6-31232-003	ホルダーCOMP. , フラン	E-21-10
HZY6-31235-003	ブレーケット, フロント	E-21-11
HZY6-31236-003	ブレーケット, リヤ	E-21-12
HZY6-31630-013	ジェネレーターASSY. , A. C.	E-19-15
HZY6-31636-010	ブレーケットCOMP. , A. C. ジェネレーター	E-19-17
HZY6-31637-010	ステア, A. C. ジェネレーター	E-19-18
HZY6-31638-003	ベルト, A. C. ジェネレーター (4PK810)	E-13-3
HZY6-31750-003	レギュレーターASSY.	E-19-22
HZY6-32111-000	ブレーケットA, ハネスクリッパ	E-14-15
HZY6-32112-000	ブレーケットB, ハネスクリッパ	E-9-10-10
HZY6-32114-010	ブレーケットD, ハネスクリッパ	E-3-14
HZY6-32116-000	ブレーケットF, クリッパ	E-9-20-11
HZY6-32166-003	ハネスCOMP.	E-18-10-44
HZY6-32186-U10	ハネスサブ ASSY. , リモートコントロール	FOP-8-25
HZY6-32340-R02	ハネASSY. , コントロール (シングル)	FOP-6-2-2
HZY6-32340-R12	ハネASSY. , コントロール (ツイン)	FOP-6-3-2
HZY6-32340-R22	ハネASSY. , コントロール (トリプル)	FOP-6-4-2
HZY6-32346-R01	ハネASSY. , コントロール (シングル)	FOP-6-2-3
HZY6-32346-R11	ハネASSY. , コントロール (ツイン)	FOP-6-3-3
HZY6-32346-R21	ハネASSY. , コントロール (トリプル)	FOP-6-4-3
HZY6-32414-300	カバー-B, ターミナル (L)	F-7-7
HZY6-32414-300	カバー-B, ターミナル (L)	F-7-10-6
HZY6-32414-640	カバー-B, ターミナル	F-7-10-7
HZY6-32545-003	ハネASSY. , スイッチハネ	FOP-6-2-4
HZY6-32545-003	ハネASSY. , スイッチハネ	FOP-6-3-4
HZY6-32545-003	ハネASSY. , スイッチハネ	FOP-6-4-4
HZY6-32606-000	ターミネーター, フューエルコネクタ	FOP-6-2-5
HZY6-32606-000	ターミネーター, フューエルコネクタ	FOP-6-3-5
HZY6-32606-000	ターミネーター, フューエルコネクタ	FOP-6-4-5

HZY6-35100-R02	スイッチASSY., コンヒネーション	FOP-6-2-8
HZY6-35100-R02	スイッチASSY., コンヒネーション	FOP-6-3-8
HZY6-35100-R02	スイッチASSY., コンヒネーション	FOP-6-4-8
HZY6-35340-U11	スイッチASSY., トロリングコントロール	FOP-8-26
HZY6-35340-V11	スイッチASSY., トロリングコントロール	FOP-8-1-26
HZY6-35340-V21	スイッチASSY., トロリングコントロール	FOP-8-1-27
HZY6-35370-U11	スイッチASSY., ハートリムチルト	FOP-8-27
HZY6-35370-U11	スイッチASSY., ハートリムチルト	FOP-8-1-28
HZY6-35370-V11	スイッチASSY., ハートリムチルト	FOP-8-1-29
HZY6-35370-V21	スイッチASSY., ハートリムチルト(スター)	FOP-8-1-30
HZY6-35375-V10	ケーブルASSY., ハートリムチルト(トロリングコントロールヨウ)	FOP-8-1-31
HZY6-35375-V90	ケーブルASSY., ハートリムチルト(トロリングコントロールヨウ)	FOP-8-1-31
HZY6-35660-013	センサーASSY., トリムアングル	F-10-5
HZY6-36135-003	バルブ, チェック	E-18-18
HZY6-36180-003	スイッチASSY., エマージンシーस्टツフ	FOP-6-2-9
HZY6-36180-612	スイッチASSY., エマージンシーस्टツフ	FOP-6-4-9
HZY6-36180-712	スイッチASSY., エマージンシーस्टツフ	FOP-6-3-9
HZY6-36182-003	コードCOMP., エマージンシー	FOP-6-2-10
HZY6-36182-003	コードCOMP., エマージンシー	FOP-6-3-10
HZY6-36182-003	コードCOMP., エマージンシー	FOP-6-4-10
HZY6-36187-003	クリップ, エマージンシーロツク	FOP-6-2-11
HZY6-36187-003	クリップ, エマージンシーロツク	FOP-6-3-11
HZY6-36187-003	クリップ, エマージンシーロツク	FOP-6-4-11
HZY6-36364-000	チューブ, タイヤフラム	E-14-17
HZY6-36366-000	チューブ, ハイパソレノイド	E-14-18
HZY6-36550-003	バルブASSY., エレクトロニツクエア	E-14-20
HZY6-36551-003	バルブASSY., エレクトロニツクエアコントロール	E-14-21
HZY6-37521-000	ブラケット, TDCホール	E-9-20-13
HZY6-38228-003	ヒューズ, ブロツク 100A	F-7-20-4
HZY6-38235-004	ブレーキ, ミニヒューズ	F-7-20-5
HZY6-38414-003	ブラケット	FOP-6-2-14
HZY6-38414-003	ブラケット	FOP-6-3-14
HZY6-38414-003	ブラケット	FOP-6-4-14
HZY6-38580-V11	リレーASSY., コントロール	FOP-8-1-34
HZY6-38581-V11	ホルダー, リレー	FOP-8-1-35
HZY6-39794-003	リレーASSY., ハワ(12V-20A)	F-7-20-7
HZY6-40201-611ZC	ケース, エクステンション *T107*	F-3-20-1
HZY6-40219-033	ワイヤ, リード(1.5X137MM)	F-3-20-3
HZY6-41101-020ZC	ケース, キヤ *T107*	F-3-3
HZY6-41104-010	スクリーン, R. ウォーター	F-3-5
HZY6-41105-010	スクリーン, L. ウォーター	F-3-6
HZY6-41112-611	シャフト, ハーチカル(XL)	F-4-13
HZY6-41131-000	キヤ, ビニオン	F-4-16
HZY6-41151-000	キヤ, ベベル(リハ-ス30T)	F-5-8
HZY6-41161-000	シャフト, ブローラ	F-5-9
HZY6-41201-000ZC	ホルダー, ブローラシャフト *T107*	F-5-10
HZY6-50100-010	フレームCOMP., マウンテイング	F-10-6
HZY6-50167-000	ホルダー, アツパ-マウンテイング	F-10-8
HZY6-50168-003	ガスクケット, アツパ-マウンテイングホルダー	F-10-9
HZY6-56100-023	ポンプASSY.	F-11-12
HZY6-63719-000	シールB, カハ-アスタ	F-8-20-35
HZY6-87121-R01	マーク, リヤ(BFT150)	F-12-2
HZY6-87132-R00	マーク, サイドストライプ	F-12-3
HZY6-87301-R00	マーク, フロント(BFT150)	F-12-4
HZY6-87703-R11	マーク, リモートコントロール(シグナル)	FOP-8-28
HZY6-87703-S11	マーク, リモートコントロール(デジタル)	FOP-8-1-37
HZY6-89216-000	レンチ, ブラケット	F-13-5
HZY6-90002-000	ホルト, フランジ 10X40	E-6-25
HZY6-90002-000	ホルト, フランジ 10X40	F-3-20-8
HZY6-90005-030	ホルト, フランジ 12X83	E-3-18
HZY6-90006-000	スクリュー, ハン 5X18	E-15-18
HZY6-90010-030	ホルト, フランジ 6X27	E-18-21
HZY6-90011-030	ホルト, フランジ 6X52	E-9-20-16
HZY6-90014-000	ホルト, フランジ 8X30	E-6-26
HZY6-90017-000	ホルト, フランジ 10X80	E-6-28
HZY6-90020-000	ホルト, フランジ 8X55	E-10-10
HZY6-90023-000	ホルト, スペシャル 6X31	E-9-10-19
HZY6-90043-030	ホルト, スタッド 2 8X25	E-14-27

HZY6-90045-030	ボルト, スタット 10X55	E-6-32
HZY6-90048-040	ボルト, シーリング 20MM	E-9-20-20
HZY6-90049-030	ボルト, フランジ 5X12	E-14-29
HZY6-90059-000	ボルト, フランジ 6X38	E-9-10-21
HZY6-90081-010	ボルト, シーリング 22MM	E-3-26
HZY6-90082-003	キャップ, ボルト 8MM	E-3-27
HZY6-90102-000	ボルト, スタット 12X145	F-10-24
HZY6-90102-U11	スクリュー, トラス 5X10	FOP-8-30
HZY6-90102-U11	スクリュー, トラス 5X10	FOP-8-1-39
HZY6-90103-000	ボルトワッシャー 10X32	F-3-12
HZY6-90103-U11	スクリュー, トラス 5X16 (タツビング)	FOP-8-31
HZY6-90103-U11	スクリュー, トラス 5X16 (タツビング)	FOP-8-1-40
HZY6-90104-000	ボルト, フランジ 10X40	F-5-12
HZY6-90104-U11	スクリュー, ハン 5X14 (タツビング)	FOP-8-33
HZY6-90104-U11	スクリュー, ハン 5X14 (タツビング)	FOP-8-1-42
HZY6-90105-000	ボルトワッシャー 8X30	F-3-20-10
HZY6-90105-000	ボルトワッシャー 8X30	F-8-20-41
HZY6-90106-U11	スクリュー, ハン 5X14 (タツビング)	FOP-8-35
HZY6-90106-U11	スクリュー, ハン 5X14 (タツビング)	FOP-8-1-44
HZY6-90111-U11	ボルト, ストツパ (F)	FOP-8-37
HZY6-90111-U11	ボルト, ストツパ (F)	FOP-8-1-47
HZY6-90112-U11	ボルト, ストツパ (R)	FOP-8-38
HZY6-90112-U11	ボルト, ストツパ (R)	FOP-8-1-48
HZY6-90116-000	ボルトワッシャー 8X40	F-4-19
HZY6-90116-000	ボルトワッシャー 8X40	FOP-10-1-8
HZY6-90118-000	ボルト, 6カク 12X225	F-3-20-11
HZY6-90123-000	ボルトワッシャー 10X40	F-3-14
HZY6-90135-004	スクリューワッシャー 5X15	F-7-20-10
HZY6-90201-030	ナット, フランジキャップ 6MM	E-1-6
HZY6-90301-000	ナット, クリツフ	F-8-20-45
HZY6-90302-003	ナット	FOP-6-2-17
HZY6-90302-003	ナット	FOP-6-3-17
HZY6-90302-003	ナット	FOP-6-4-17
HZY6-90401-000	ワッシャー, ヘッドカバー	E-1-7
HZY6-90601-000	クリツフ, チューブ (B1 14.5)	E-18-25
HZY6-90601-000	クリツフ, チューブ (B1 14.5)	E-18-1-17
HZY6-90602-020	クランプ, チューブ (D25.0)	E-4-10-11
HZY6-90603-003	クランプ, ウォーターチューブ	E-4-10-12
HZY6-90604-003	クランプ B, ウォーターチューブ	E-4-13
HZY6-90605-003	クリツフ, フェルホース	E-18-28
HZY6-90606-003	クランプ, チューブ (D10.5)	E-6-40
HZY6-90607-000	クランプ, チューブ (8.0)	E-18-10-53
HZY6-90651-000	クリツフ B1, チューブ	E-6-41
HZY6-90651-000	クリツフ B1, チューブ	F-9-5
HZY6-90701-000	ノツクヒン 18X13	E-10-12
HZY6-90753-000	ピン, リンク	F-2-43
HZY6-90755-003	ピン, スナツフ 12MM	F-2-44
HZY6-91051-003	ヘアリング, テーパー 50X90X28	F-5-21
HZY6-91052-003	ヘアリング, ニードル	F-4-26
HZY6-91053-003	ヘアリング, ニードル 30X37X26	F-5-22
HZY6-91055-004	ヘアリング, ランアルホー	F-5-23
HZY6-91251-003	シール, ウォーター 23X36X8	F-4-28
HZY6-91301-003	オリング 76.4X3.1	E-4-14
HZY6-91301-003	オリング 76.4X3.1	EOP-1-10
HZY6-91302-003	オリング 79.8X3.1	E-4-15
HZY6-91302-003	オリング 79.8X3.1	EOP-1-11
HZY6-91303-003	オリング 15X1.9	E-9-20-22
HZY6-91304-010	ハツキン, チェンケース	E-9-10-26
HZY6-91305-003	オリング 6.5X1.5	E-3-36
HZY6-91351-003	オリング 55.6X3.5	F-4-31
HZY6-91502-003	カラー, カムシャフト	E-9-33
HZY6-91541-V11	クリツフ, ハーネスバンド	FOP-8-1-59
HZY6-91552-000	カラー, ティスタンス	F-4-34
HZY6-91552-000	カラー, ティスタンス	FOP-10-1-12
HZY6-91553-000	カラー, ティスタンス 6.5X9X11.5	F-8-20-49
HZY9-12217-M01	ボルト, シーリング 20MM	E-5-1
HZY9-15600-M00	キャップ ASSY, オイルフイラー	E-3-11
HZY9-16896-003	クランプ B, フェルチューブ	E-18-1-7

HZY9-17315-M01	パ`ント` , エア`フロー`	E-15-6
HZY9-30419-003	ク`ロメツト, エレクトロニツクパ`ーツケース`	E-20-10-2
HZY9-31207-H01	クラツチCOMP. , オバ`ーランニング`	E-21-2
HZY9-31226-H01	スクリユー, パ`ン 6X22`	E-21-7
HZY9-31229-H01	ストツパ`-セツト, スリッパ`	E-21-9
HZY9-31240-003	スイッチASSY. , マグ` ネット`	E-21-13
HZY9-31242-H01	シヤフトASSY. , クラツチ`	E-21-14
HZY9-31246-H01	シヤフトASSY. , キ`ャー`	E-21-15
HZY9-31251-H01	キ`ャーASSY. , インターナル`	E-21-17
HZY9-35640-003	スイッチASSY. , パ` ワ`ーチルト`	F-8-20-5
HZY9-35645-000	ステー, パ` ワ`ーチルトスイッチ`	F-8-20-6
HZY9-35655-H01	センサー, O2`	E-4-6
HZY9-38410-A01	プ`ザ`-COMP. , ワ`ーニング`	FOP-6-2-13
HZY9-38410-A01	プ`ザ`-COMP. , ワ`ーニング`	FOP-6-3-13
HZY9-38410-A01	プ`ザ`-COMP. , ワ`ーニング`	FOP-6-4-13
HZY9-56115-023	ガ`イト` COMP. , ロツト`	F-11-15
HZY9-56120-013	ロツト` COMP. , ビ`ストン`	F-11-19
HZY9-90013-M01	ボ`ルト, フランジ` 10X75`	E-4-9
HZY9-90014-M01	ボ`ルトワツシヤ` 8X35`	E-14-23
HZY9-90014-M01	ボ`ルトワツシヤ` 8X35`	E-18-22
HZY9-90014-M01	ボ`ルトワツシヤ` 8X35`	E-18-10-47
HZY9-90026-M01	ボ`ルト, フランジ` 8X20`	E-19-25
HZY9-90026-M01	ボ`ルト, フランジ` 8X20`	E-3-24
HZY9-90026-M01	ボ`ルト, フランジ` 8X20`	F-7-14
HZY9-90027-M01	ボ`ルト, フランジ` 8X60`	E-15-20
HZY9-90042-M01	ボ`ルト, フランジ` 6X10`	E-14-26
HZY9-90047-M01	ボ`ルト, スタツト` 8X32`	E-14-28
HZY9-90054-M01	ボ`ルト, フランジ` 8X35`	E-14-30
HZY9-90054-M01	ボ`ルト, フランジ` 8X35`	E-3-25
HZY9-90056-M01	ボ`ルト, フランジ` 6X12`	E-6-34
HZY9-90103-000	ボ`ルトワツシヤ` 6X22`	F-8-12
HZY9-90103-000	ボ`ルトワツシヤ` 6X22`	F-8-20-40
HZY9-90205-M01	ナツト, フランジ` 8MM`	E-14-33
HZY9-91503-M01	カ`ラー, C. D. I. ユニツトケース`	E-13-6
HZY9-91503-M01	カ`ラー, C. D. I. ユニツトケース`	F-7-10-21
HZY9-91504-M03	カ`ラー 8. 5X14. 5`	E-14-39
HZY9-91504-M03	カ`ラー 8. 5X14. 5`	E-18-31
HZY9-91504-M03	カ`ラー 8. 5X14. 5`	E-18-10-56
HZY9-91554-000	カ`ラー, テ`イスタンス 6. 2X7. 5`	F-8-20-50
HZZ0-56532-C00	ピ`ン, アツパ`-シリント`	F-11-24
HZZ0-90102-M01	ボ`ルト, トルクス(M6X20)`	E-20-10-5
HZZ0-90151-M01	ボ`ルト, フランジ` 8X25`	E-14-31
HZZ0-90151-M01	ボ`ルト, フランジ` 8X25`	F-2-34
HZZ0-91601-M00	ク`ロメツト 1WAY`	F-8-20-51
HZZ3-06240-R41	ボ`ツクスキツト, リモ`トコントロール`	FOP-8-2-1
HZZ3-06323-R24	パ`ネルキツト, スイツチ(B) (4-LED)`	FOP-6-1
HZZ3-06323-R34	パ`ネルキツト, スイツチ(4-LED)`	FOP-6-1-1
HZZ3-06328-765	キツト, ケ`ャプ`ル(NMEA) (6FT)`	FOP-11-1
HZZ3-19277-030	カハ`ー, フラツシユパ`ルプ`	E-6-15
HZZ3-24800-P14	ボ`ツクスASSY. , リモ`トコントロール`	FOP-8-3-1
HZZ3-24830-R42	カハ`ー-ASSY.`	FOP-8-2-11
HZZ3-32127-000	サスベ`ンション, カフ`ラー`	F-7-5
HZZ3-32341-R32	パ`ネルASSY. , スイツチ`	FOP-6-2
HZZ3-32346-R22	パ`ネル, コントロ`ル`	FOP-6-3
HZZ3-32346-R32	パ`ネル, コントロ`ル`	FOP-6-1-2
HZZ3-32347-R02	パ`ネル, コントロ`ル`	FOP-6-4
HZZ3-32800-000	ケ`ャプ`ルASSY. , インターフェ`イス(6FT)`	FOP-11-2
HZZ3-32805-000	コネクタ`ー(T)`	FOP-11-3
HZZ3-35100-R12	スイッチASSY. , コンピ`ネーション`	FOP-6-8
HZZ3-35100-R12	スイッチASSY. , コンピ`ネーション`	FOP-6-1-6
HZZ3-35100-R12	スイッチASSY. , コンピ`ネーション`	FOP-8-3-34
HZZ3-35340-741	スイッチASSY. , トロ`ーリング` コントロ`ル`	FOP-12-1
HZZ3-35341-740	ラハ`ー, トロ`ーリング` コントロ`ル`	FOP-12-2
HZZ3-35342-740	ボ`デ`イ, トロ`ーリング` コントロ`ル`	FOP-12-3
HZZ3-35343-740	プ`ラケツト, トロ`ーリング` コントロ`ル`	FOP-12-4
HZZ3-35344-740	ハーネス, トロ`ーリング` コントロ`ル`	FOP-12-5
HZZ3-35645-A41	プ`レート, スイツチ`	FOP-8-3-36
HZZ3-37205-R03	パ`ネルASSY. , インジ`ンケ`ーター(4-LED)`	FOP-6-12

HZZ3-38216-003	カハ°-ASSY. , ヒューズ° (40A)	F-7-10-9
HZZ3-41117-000	ハウジ°ング°, ウォーターシール	F-4-15
HZZ3-87701-R41	マーク, ハンド° ルフラジシユマウント	FOP-8-2-18
HZZ3-91252-003	シール, ウォーター 30X45X7	F-5-25
HZZ3-91253-003	シール, ウォーター 23X36X6	F-4-29
HZZ5-24810-D01	ブ°レートASSY.	FOP-8-3-2
HZZ5-24811-D01	レハ° -, ハンド°	FOP-8-3-3
HZZ5-24812-D01	アーム, ニュートラルロツク	FOP-8-3-4
HZZ5-24813-D01	グ°リツツ°	FOP-8-3-5
HZZ5-24814-D01	カハ° -, レハ° -	FOP-8-3-6
HZZ5-24815-D01	アームASSY. , ブ°レーキ	FOP-8-3-7
HZZ5-24816-D01	スプ°リング° (2)	FOP-8-3-8
HZZ5-24817-D01	クリツツ°, テ°テント	FOP-8-3-9
HZZ5-24818-D01	スハ° -サー (1) (フゾ°クフ°ヒン)	FOP-8-3-10
HZZ5-24819-D01	ブ°ラケツツ°	FOP-8-3-11
HZZ5-24821-D01	ハウジ°ング°, フロント	FOP-8-3-12
HZZ5-24822-D01	ハウジ°ング°, リヤ°	FOP-8-3-13
HZZ5-24823-D01	ハ°ネル, ハ°ツク	FOP-8-3-14
HZZ5-24824-D01	ブ°ラケツツ°, ワイヤ°クランプ	FOP-8-3-15
HZZ5-24826-D01	キヤツツ°, ラハ° -	FOP-8-3-16
HZZ5-24827-D01	アジ°ヤスター	FOP-8-3-17
HZZ5-24828-D01	カハ° -, ハ°ワートリムチルトワイヤ°	FOP-8-3-18
HZZ5-24828-D01	カハ° -, ハ°ワートリムチルトワイヤ° (フゾ°クフ°ヒン)	FOP-8-3-19
HZZ5-24829-D01	シール, ラハ° -	FOP-8-3-20
HZZ5-24831-D01	ホルダ° -, ニュートラルロツク	FOP-8-3-21
HZZ5-24832-D01	グ°ロメツツ°, ワイヤ° (14)	FOP-8-3-22
HZZ5-24833-D01	キヤツツ°, トローリング° コントロールスイッチ	FOP-8-3-23
HZZ5-24845-D01	キ°ヤ°-ASSY. , シフト	FOP-8-3-24
HZZ5-24850-D01	キ°ヤ°, ド°ライブ°	FOP-8-3-25
HZZ5-24855-D01	ターミナル, ケブ°ル (フゾ°クフ°ヒン)	FOP-8-3-26
HZZ5-24875-D01	ド°ラムASSY. , フリースロツトル	FOP-8-3-27
HZZ5-24876-D01	スプ°リング° (1)	FOP-8-3-28
HZZ5-24878-D01	レハ° -, フリースロツトル	FOP-8-3-29
HZZ5-24883-D01	スプ°リング°, テ°テント	FOP-8-3-30
HZZ5-32530-D01	ケブ°ルASSY. , リモートコントロール (B)	FOP-8-3-31
HZZ5-32545-000	ハーネスASSY. , スイツチハ°ネル	FOP-6-5
HZZ5-32545-000	ハーネスASSY. , スイツチハ°ネル	FOP-6-1-3
HZZ5-35345-M02	ハ°ネルASSY. , トローリング° コントロール	FOP-12-6
HZZ5-35370-D02	スイツチASSY. , ハ°ワートリムチルト	FOP-8-3-35
HZZ5-35701-D01	バンド°, ワイヤ°	FOP-8-3-37
HZZ5-37210-713	ランプ° ASSY. , インジ° ケーション	FOP-6-1-10
HZZ5-37210-763	ランプ° ASSY. , インジ° ケーション	FOP-6-13
HZZ5-37210-D02	ランプ° ASSY. , インジ° ケーション	FOP-8-3-40
HZZ5-38414-003	ブ°ラケツツ°, ブ°サ° -	FOP-6-16
HZZ5-38414-003	ブ°ラケツツ°, ブ°サ° -	FOP-6-1-13
HZZ5-50211-000	ライナー, スウイハ° ルケース	F-10-11
HZZ5-87701-D00	マーク, ファーストアイト°ル	FOP-8-3-43
HZZ5-87702-A00	マーク, エマージ° エンシ° ストツツ° (US)	FOP-8-3-44
HZZ5-87702-A00	マーク, エマージ° エンシ° ストツツ° (US) (フゾ°クフ°ヒン)	FOP-8-3-45
HZZ5-87703-P01	マーク, エンブ°レム	FOP-8-3-46
HZZ5-87704-D01	ラハ°ル, SIGP	FOP-8-3-47
HZZ5-90003-M01	ホ°ルトワツツヤ° 6X27 (CT200)	E-20-10-4
HZZ5-90011-M01	ホ°ルト, フランジ° 6X14 (CT200)	E-3-21
HZZ5-90011-M01	ホ°ルト, フランジ° 6X14 (CT200)	E-9-10-15
HZZ5-90011-M01	ホ°ルト, フランジ° 6X14 (CT200)	F-7-10-12
HZZ5-90013-M01	ホ°ルトワツツヤ° 6X25	E-13-5
HZZ5-90013-M01	ホ°ルトワツツヤ° 6X25	E-15-19
HZZ5-90013-M01	ホ°ルトワツツヤ° 6X25	F-7-10-13
HZZ5-90014-M01	ホ°ルト, フランジ° 6X25	E-18-23
HZZ5-90014-M01	ホ°ルト, フランジ° 6X25	E-18-10-48
HZZ5-90014-M01	ホ°ルト, フランジ° 6X25	E-3-22
HZZ5-90014-M01	ホ°ルト, フランジ° 6X25	E-5-16
HZZ5-90014-M01	ホ°ルト, フランジ° 6X25	E-6-27
HZZ5-90016-M01	ホ°ルト, フランジ° 6X28	E-9-10-16
HZZ5-90017-M01	ホ°ルト, フランジ° 6X16	E-18-10-49
HZZ5-90017-M01	ホ°ルト, フランジ° 6X16	E-19-24
HZZ5-90017-M01	ホ°ルト, フランジ° 6X16	E-9-10-17
HZZ5-90017-M01	ホ°ルト, フランジ° 6X16	E-9-20-17

HZZ5-90018-M01	ホルト, フランジ	6X20	E-5-18
HZZ5-90018-M01	ホルト, フランジ	6X20	E-9-20-18
HZZ5-90018-M01	ホルト, フランジ	6X20	F-2-30
HZZ5-90018-M01	ホルト, フランジ	6X20	F-7-20-8
HZZ5-90021-M01	ホルト, フランジ	6X14	E-14-24
HZZ5-90021-M01	ホルト, フランジ	6X14	E-18-1-16
HZZ5-90021-M01	ホルト, フランジ	6X14	E-18-10-50
HZZ5-90021-M01	ホルト, フランジ	6X14	E-4-10
HZZ5-90021-M01	ホルト, フランジ	6X14	E-9-10-18
HZZ5-90021-M01	ホルト, フランジ	6X14	E-9-20-19
HZZ5-90021-M01	ホルト, フランジ	6X14	F-2-31
HZZ5-90021-M01	ホルト, フランジ	6X14	F-7-10-14
HZZ5-90026-M01	ホルト, フランジ	8X45	E-14-25
HZZ5-90030-M01	ホルト, フランジ	6X22	E-4-11
HZZ5-90030-M01	ホルト, フランジ	6X22	E-6-31
HZZ5-90081-M01	ホルト, シーリング	22MM	E-5-19
HZZ5-90101-D01	スクリュ	5X18	FOP-8-3-48
HZZ5-90102-D01	スクリュ	4X6	FOP-8-3-49
HZZ5-90103-D01	スクリュ	5X10	FOP-8-3-50
HZZ5-90104-D01	スクリュ	4X10	FOP-8-3-51
HZZ5-90105-M00	ホルト, フランジ	6X12	F-7-15
HZZ5-90105-M00	ホルト, フランジ	6X12	F-7-10-15
HZZ5-90105-M00	ホルト, フランジ	6X12	F-7-20-9
HZZ5-90106-D01	スクリュ	5X12	FOP-8-3-52
HZZ5-90107-D01	スクリュ	6X90 (フジ クア ヒン)	FOP-8-3-53
HZZ5-90108-D01	ホルト	8X50	FOP-8-3-54
HZZ5-90109-D01	ホルト	5X25	FOP-8-3-55
HZZ5-90201-M01	ナット, フランジ	6MM	E-14-32
HZZ5-90301-D01	ナット	6MM	FOP-8-40
HZZ5-90301-D01	ナット	6MM	FOP-8-1-50
HZZ5-90301-D01	ナット	6MM (フジ クア ヒン)	FOP-8-3-56
HZZ5-90301-M01	ナット, フランジ	5MM	FOP-6-18
HZZ5-90301-M01	ナット, フランジ	5MM	FOP-6-1-15
HZZ5-90301-M01	ナット, フランジ	5MM	FOP-6-2-16
HZZ5-90301-M01	ナット, フランジ	5MM	FOP-6-3-16
HZZ5-90301-M01	ナット, フランジ	5MM	FOP-6-4-16
HZZ5-90302-D01	ナット	5MM	FOP-8-3-58
HZZ5-90501-D01	ヘ アリング (1)		FOP-8-3-59
HZZ5-90501-M01	ワッシャー, フ レイン	5MM	FOP-6-20
HZZ5-90501-M01	ワッシャー, フ レイン	5MM	FOP-6-1-17
HZZ5-90501-M01	ワッシャー, フ レイン	5MM	FOP-6-2-18
HZZ5-90501-M01	ワッシャー, フ レイン	5MM	FOP-6-3-18
HZZ5-90501-M01	ワッシャー, フ レイン	5MM	FOP-6-4-18
HZZ5-90502-D01	ワッシャー (3)		FOP-8-3-60
HZZ5-90502-M01	ワッシャー, ス フ リンク	5MM	FOP-6-21
HZZ5-90502-M01	ワッシャー, ス フ リンク	5MM	FOP-6-1-18
HZZ5-90502-M01	ワッシャー, ス フ リンク	5MM	FOP-6-2-19
HZZ5-90502-M01	ワッシャー, ス フ リンク	5MM	FOP-6-3-19
HZZ5-90502-M01	ワッシャー, ス フ リンク	5MM	FOP-6-4-19
HZZ5-90503-D01	ワッシャー (4)		FOP-8-3-61
HZZ5-90504-D01	ワッシャー (5)		FOP-8-3-62
HZZ5-90504-M01	ワッシャー, ス フ リンク	4MM	FOP-12-7
HZZ5-90506-D01	ワッシャー	8MM	FOP-8-3-63
HZZ5-90507-D01	ワッシャー (7) (フジ クア ヒン)		FOP-8-3-64
HZZ5-90508-D01	ワッシャー, ウェーブ		FOP-8-3-65
HZZ5-90509-D01	スベ ーサー (2) (フジ クア ヒン)		FOP-8-3-66
HZZ5-90651-D01	Eリング	6MM (フジ クア ヒン)	FOP-8-45
HZZ5-90651-D01	Eリング	6MM	FOP-8-46
HZZ5-90651-D01	Eリング	6MM (フジ クア ヒン)	FOP-8-1-56
HZZ5-90651-D01	Eリング	6MM	FOP-8-1-57
HZZ5-90651-D01	Eリング	6MM (フジ クア ヒン)	FOP-8-3-67
HZZ5-91151-D01	ローラー, ド ライブ キ ーカム		FOP-8-3-68
HZZ5-91152-D01	ローラー		FOP-8-3-69
HZZ5-91153-D01	ヘ アリング (2)		FOP-8-3-70
HZZ5-91154-D01	ヘ アリング (3)		FOP-8-3-71
HZZ5-91156-D01	ローラー, フ リーロツトル		FOP-8-3-72
HZZ5-91157-D01	クリツプ, ローラー		FOP-8-3-73

2023 PARTS CATALOG

BFT 150D
Model
JPN

TOHATSU CORPORATION

5-4, Azusawa 3-Chome, Itabashi-Ku
Tokyo 174-0051, Japan
Tel: +81-3-3966-3117 Fax: +81-3-3966-2951
www.tohatsu.com

